



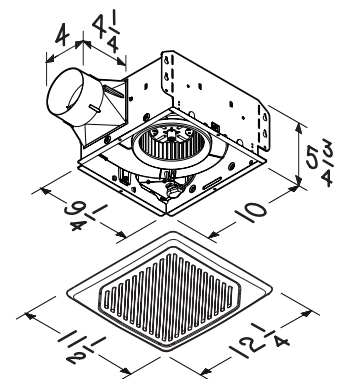
Ventilateur à détection d'humidité InVent^{MC}

Des ventilateurs à haute efficacité d'allure moderne, avec un détecteur qui « sait » quand ventiler la pièce.

- Technologie SensAire® détectant rapidement les augmentations d'humidité au plafond.
- Une solution polyvalente qui convient autant aux nouvelles constructions qu'aux projets de rénovation.
- Moteur lubrifié à vie, conçu pour un fonctionnement en continu.
- Raccord de conduit de 4 po.
- Homologué cUL pour utilisation au-dessus d'une baignoire ou d'une douche (lorsque raccordé à un circuit protégé par un disjoncteur).
- Pattes de fixation FoldAway^{MC} et la technologie de volets TrueSeal^{MC} offrant une étanchéité sans précédent.
- Conforme aux exigences ENERGY STAR®.
- Boîtier : 5 3/4 po x 9 1/4 po x 10 po, convenant aux constructions de 2 po x 6 po.
- Grille lavable en polymère blanc de 11 1/2 po X 12 1/4.

SPÉCIFICATIONS

MODÈLE	VOLTS	AMPÈRE	SONE	PCM	CONDUIT
AER110S	120	0,3	1,0	110	4 po rond



Les dimensions indiquées sont en pouces.

