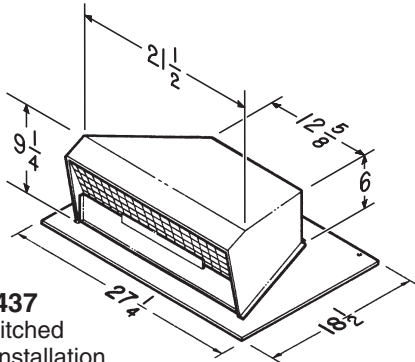
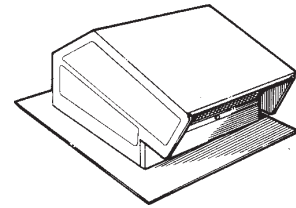
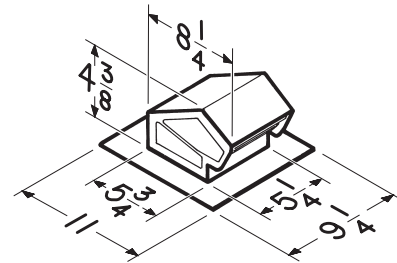


ROOF CAPS



Model 437

- For pitched roof installation
- High-capacity design - up to 1200 CFM
- 24 GA. CRCQ steel, black powder coat paint finish
- Built-in spring-loaded backdraft damper and bird screen
- For 8-in. to 10-in. round duct

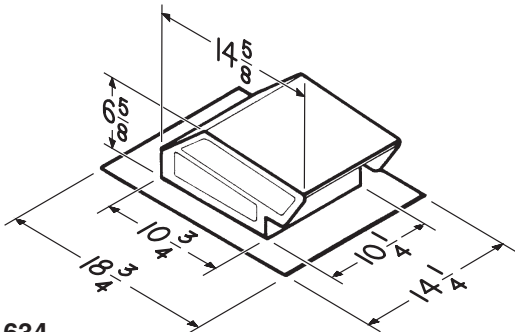


Model 636

- For pitched roof installation
- 25 GA. CRCQ steel, black powder coat paint finish
- Built-in backdraft damper and bird screen
- For 3" or 4" round duct

Model 636AL

- Same as Model 636 .025 - in Aluminum
- Natural finish



Model 634

- For pitched roof installation
- 24 GA. CRCQ steel, black powder coat paint finish
- Built-in backdraft damper and bird screen
- For 3 1/4" x 10" or up to 8" round duct

Model 634M

- Same as Model 634 except with 6" round duct collar

Model 644

- Same as Model 634 except .025 aluminum
- Natural finish

Model 443 Flexible Roof Ducting Kit

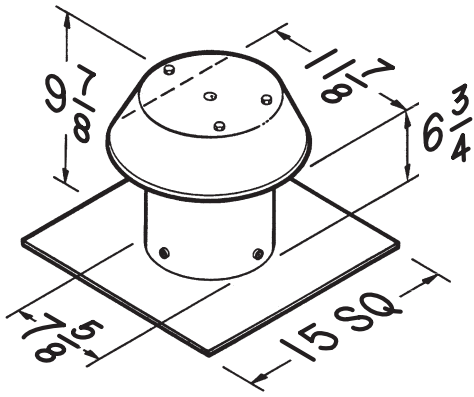
- Includes 8 ft. of 4", flexible, vinyl ducting, 4" diameter metal duct connector, 2 duct clamps, 4" to 3" reducer and Model 636 Roof Cap

Model RVK1A Flexible Roof Ducting Kit

- Includes 8 ft. of 4", flexible, 2-ply metallic laminate ducting, 4" diameter metal duct connector, 2 duct clamps, 4" to 3" reducer and Model 636 Roof Cap
- Duct conforms to UL181 Class 1 air connector requirements
- Not recommended for dryer venting

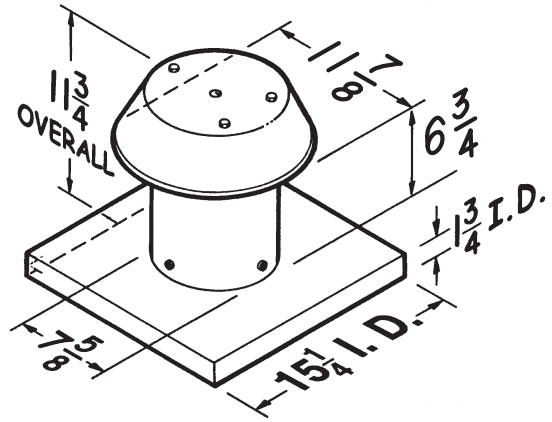
Broan-NuTone LLC Hartford, Wisconsin www.broan-nutone.com 800-558-1711
 Venmar Ventilation ULC Drummondville (Quebec) www.broan.ca 877-896-1119

| REFERENCE | QTY. | REMARKS | Project |
|-----------|------|---------|-------------------|
| | | | Location |
| | | | Architect |
| | | | Engineer |
| | | | Contractor |
| | | | Submitted by Date |



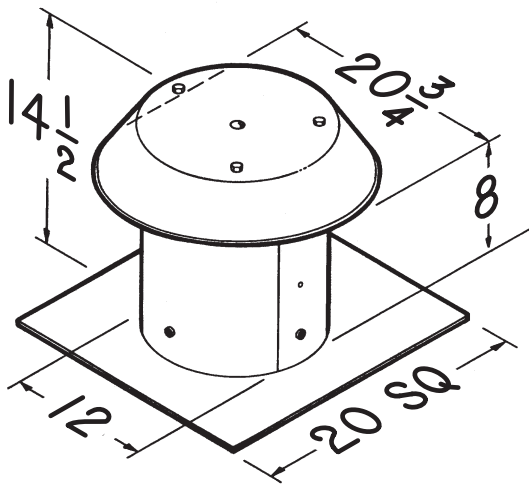
Model 611

- For flat roof installation
- .025 Aluminum - natural finish
- Built-in bird screen
- For up to 8" round duct



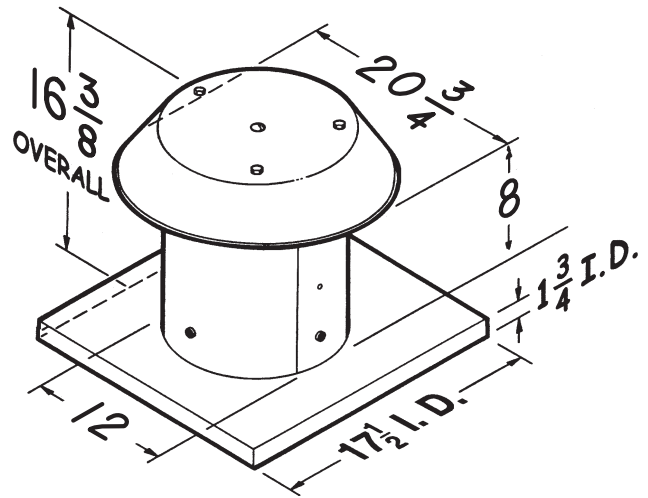
Model 611CM

- For curb mount installation
- Other features same as Model 611



Model 612

- For flat roof installation
- .025 Aluminum - natural finish
- Built-in bird screen
- For up to 12" round duct



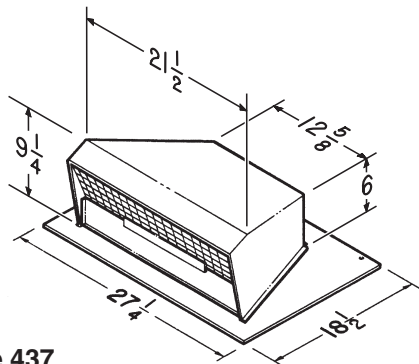
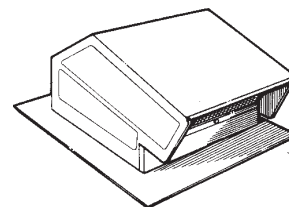
Model 612CM

- For curb mount installation
- Other features same as Model 612

BROAN® NuTone®

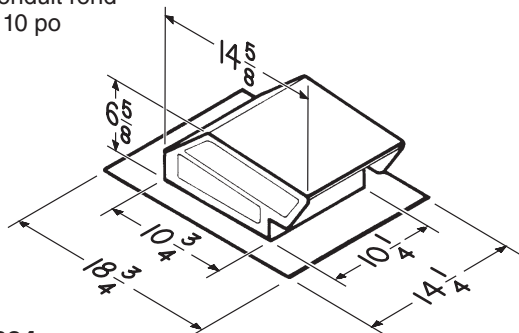
Broan-NuTone LLC Hartford, Wisconsin www.broan-nutone.com 800-558-1711
 Venmar Ventilation ULC Drummondville (Quebec) www.broan.ca 877-896-1119

CAPUCHONS DE TOIT



Modèle 437

- Pour l'installation de toits inclinés
- Conception haute capacité - jusqu'à 1200 CFM
- Acier laminé à froid calibre 24 de qualité commerciale, fini noir revêtement en poudre
- Clapet antirefoulement à ressort et grillage aviaire intégrés
- Pour conduit rond 8 po à 10 po



Modèle 634

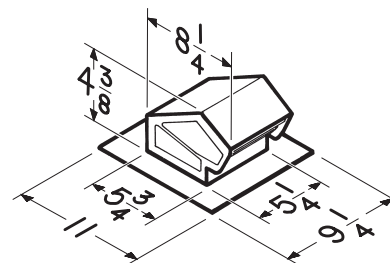
- Pour l'installation de toits inclinés
- Acier laminé à froid calibre 24 de qualité commerciale, fini noir revêtement en poudre
- Clapet antirefoulement à ressort et grillage aviaire intégrés
- Pour conduit de 3 1/4 po x 10 po ou conduit rond de 8 po maximum

Modèle 634M

- Identique au modèle 634, mais muni d'un collier de conduit rond de 6 po

Modèle 644

- Identique au modèle 634, mais en aluminium 0,025
- Fini naturel



Modèle 636

- Pour l'installation de toits inclinés
- Acier laminé à froid calibre 25 de qualité commerciale, fini noir revêtement en poudre
- Clapet antirefoulement à ressort et grillage aviaire intégrés
- Pour conduit rond de 3 po ou 4 po

Modèle 636AL

- Identique au modèle 636 - en aluminium 0,025
- Fini naturel

Modèle 443 - Ensemble de conduit flexible pour toit

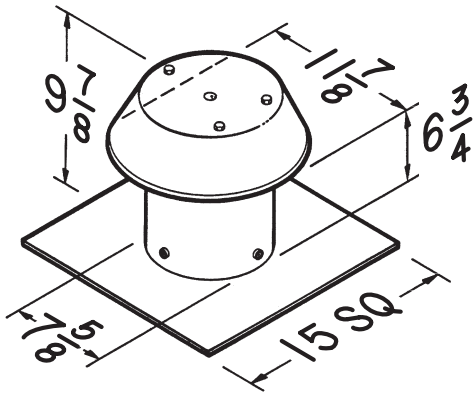
- Comprend 8 pi de conduit en vinyle flexible de 4 po, un raccord de conduit métallique de 4 po de diamètre, 2 colliers de conduit, un réducteur de 4 po à 3 po et un capuchon de toit modèle 636.

Modèle RVK1A - Ensemble de conduit flexible pour toit

- Comprend 8 pi de conduit métallique flexible laminé 2 plis de 4 po, un raccord de conduit métallique de 4 po de diamètre, 2 colliers de conduit, un réducteur de 4 po à 3 po et un capuchon de toit modèle 636.
- Le conduit est conforme aux exigences de la norme UL181 applicables à un raccord d'air de Classe 1.
- Déconseillé pour évacuer l'air des sécheuses.

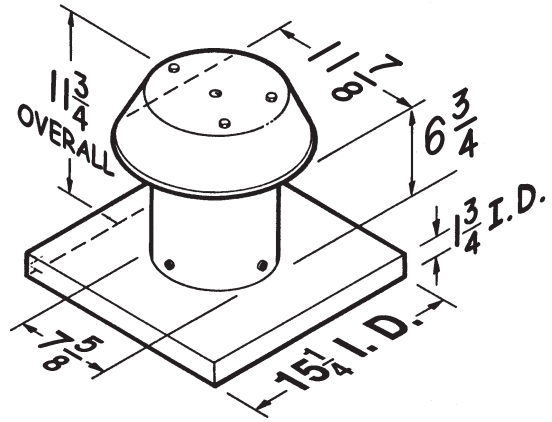
Broan-NuTone LLC Hartford, Wisconsin www.broan-nutone.com 800-558-1711
 Venmar Ventilation ULC Drummondville (Quebec) www.broan.ca 877-896-1119

| RÉFÉRENCE | QTÉ | REMARQUES | Projet | |
|-----------|-----|-----------|--------------|------|
| | | | Emplacement | |
| | | | Architecte | |
| | | | Ingénieur | |
| | | | Entrepreneur | |
| | | | Soumis par | Date |



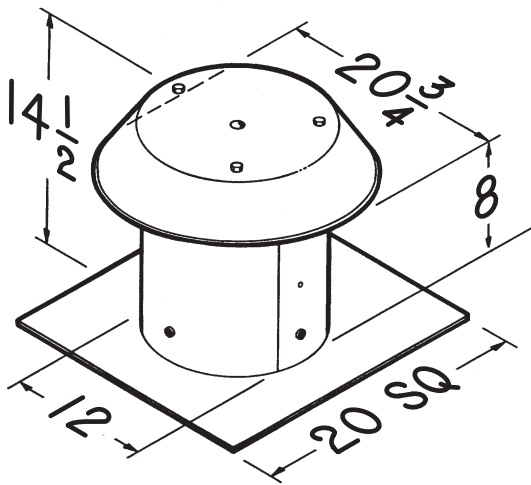
Modèle 611

- Pose sur un toit plat
- Aluminium 0,025 - fini naturel
- Grillage aviaire intégré
- Pour conduit rond jusqu'à 8 po



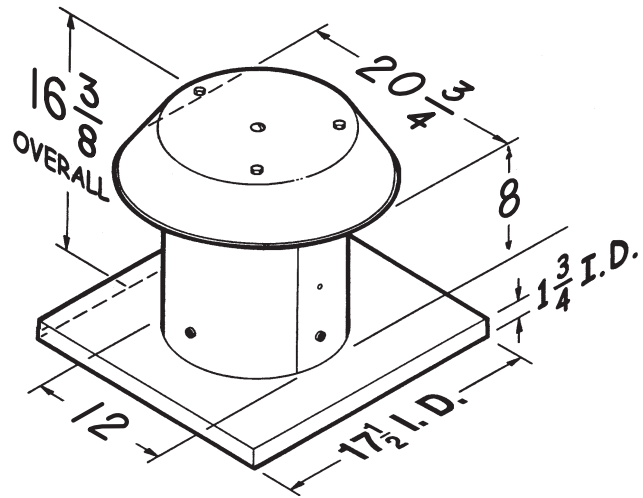
Modèle 611CM

- Pour installation sur un cadre
- Les autres caractéristiques sont identiques à celles du modèle 611



Modèle 612

- Pose sur un toit plat
- Aluminium 0,025 - fini naturel
- Grillage aviaire intégré
- Pour conduit rond jusqu'à 12 po



Modèle 612CM

- Pour installation sur un cadre
- Les autres caractéristiques sont identiques à celles du modèle 612

BROAN® NuTone®

Broan-NuTone LLC Hartford, Wisconsin www.broan-nutone.com 800-558-1711
 Venmar Ventilation ULC Drummondville (Quebec) www.broan.ca 877-896-1119