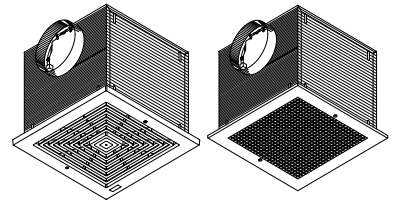


VENTILATEURS DE PLAFOND LOSONE SELECT® SÉRIES L100 ET L150



Incroyablement fiable. Merveilleusement silencieux. Offre une large gamme de débits d'air (PCM) et le plus bas niveau de bruit de toute l'industrie.

CARACTÉRISTIQUES

GRILLE:

- Dissimule l'intérieur
- Style discret qui s'agence à tout décor
- Grille en polymère blanc
(Modèles MG - grille en acier peint à l'émail blanc)

VENTILATEUR:

- Bas régime de rotation permettant un fonctionnement silencieux
- Supports de montage antivibrations
- Roue de ventilateur centrifuge à équilibre dynamique en polymère assurant une performance silencieuse et optimale
- Moteur lubrifié à vie avec protection thermique
- Moteur enfichable, 120 V. c.a.
- Conçu pour un fonctionnement continu

BOÎTIER:

- Acier galvanisé robuste de calibre 20
- Raccord de conduit rond de 6 po (152,4 mm)
- Isolant acoustique intérieur de 1/2 po (12,7 mm)
- S'installe au plafond ou sur un mur (si l'espace le permet)
- Supports de montage ajustables à 8 positions pour simplifier l'installation et permettre différentes positions de montage
- Registre antirefoulement automatique intégré dans le raccord de conduit
- Livré avec une sortie d'air horizontale qui peut être convertie en une sortie verticale
- Peut être installé comme ventilateur en ligne avec l'ensemble d'accessoires, modèle 961L (voir «accessoires»)

SPÉCIFICATIONSTYPES

Le ventilateur doit être le modèle Broan L100, (L100MG), (L150) ou (L150MG).

Le ventilateur doit avoir un boîtier en acier galvanisé avec isolation acoustique d'au moins 1/2 po (12,7 mm). Le boîtier doit être muni de supports de montage ajustables.

Le registre antirefoulement automatique doit être intégré dans le raccord de conduit. Le raccord de conduit, l'ensemble ventilateur ainsi que la plaque de câblage devront permettre une installation horizontale ou verticale.

L'ensemble ventilateur doit pouvoir s'enlever du boîtier et la roue de ventilateur doit être de type centrifuge à équilibre dynamique et en polymère. Le moteur doit être lubrifié à vie et installé sur des supports de montage antivibrations. Le régime ne doit pas dépasser les limites indiquées pour chacun des modèles.

Le débit d'air ne doit pas être inférieur et le niveau de bruit supérieur aux limites indiquées pour chacun des modèles. Le débit d'air et le niveau de bruit doivent être homologués par l'AMCA. Tous les appareils doivent être homologués UL et cUL.



« Broan-Nutone LLC certifie que les modèles décrits ici sont autorisés à porter le sceau de l'AMCA. Les données sont basées sur des essais et méthodes établis par l'AMCA dans la Publication 211 (Publication 311 si le niveau de bruit fait également l'objet d'une certification) conformément aux exigences du programme de certification des données de l'AMCA. »



Broan-NuTone LLC, 926 West State Street, Hartford, WI 53027 (1-800-637-1453)
Broan-NuTone Canada Inc., 1140 Tristar Drive, Mississauga, Ontario, Canada L5T 1H9 (1-888-882-7626)

RÉFÉRENCE	QTÉ	REMARQUES	Projet
			Lieu
			Architecte
			Ingénieur
			Entrepreneur
			Soumis par Date

ÉVALUATIONS DE RENDEMENT

VENTILATEURS DE PLAFOND LOSONE SELECT® SÉRIES L100 et L150

PERFORMANCE CERTIFIÉE PAR L'AMCA

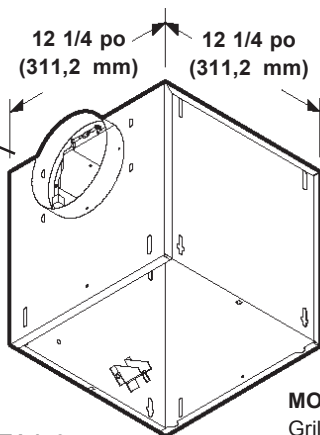
PCM (l/s) Sonas à la pression statique [P.S. po (mm) d'eau]																
NUMÉRO DE MODÈLE	TENSION NOMINALE		0,0 (0,0)	0,1 (2,5)	0,125 (3,2)	0,250 (6,4)	0,375 (9,5)	0,50 (12,7)	0,625 (15,9)	0,750 (19,0)	0,875 (22,2)	1,0 (25,4)	RÉGIME (tr/min) NOMINAL	AMPÈRES @ 60 Hz	WATTS	
L100	120 V.c.a.	PCM (l/s) Hor.	136 (64,2)	115 (54,3)	109 (51,4)	93 (43,9)	80 (37,8)	65 (30,7)	44 (20,8)	12 (5,7)			640	1,1	87	
		SONES Hor.	0,5	0,8	0,9	1,3	1,8	2,3	3,0	3,2						
		PCM (l/s) Ver.	138 (65,1)	117 (55,2)	112 (52,9)	94 (44,4)	80 (37,8)	67 (31,6)	46 (21,7)	13 (6,1)				650	1,1	87
		SONES Ver.	0,7	0,9	1,0	1,3	1,8	2,2	2,8	3,0						
L100MG	120 V.c.a.	PCM (l/s) Hor.	144 (68,0)	121 (57,1)	115 (54,3)	97 (45,8)	83 (39,2)	68 (32,1)	46 (21,7)	12 (5,7)			630	1,1	87	
		SONES Hor.	0,5	0,8	0,9	1,2	1,8	2,4	3,0	3,3						
		PCM (l/s) Ver.	142 (67,0)	119 (56,2)	115 (54,3)	95 (44,8)	80 (37,8)	67 (31,6)	45 (21,2)	13 (6,1)				640	1,1	87
		SONES Ver.	0,5	0,8	0,9	1,4	1,8	2,3	2,9	3,1						
L150	120 V.c.a.	PCM (l/s) Hor.	181 (85,4)	161 (76,0)	157 (74,1)	141 (66,5)	132 (62,3)	124 (58,5)	114 (53,8)	94 (44,4)	62 (29,3)			710	1,3	100
		SONES Hor.	1,3	1,4	1,5	2,2	2,6	3,1	3,6	4,1	4,6					
		PCM (l/s) Ver.	179 (84,5)	163 (76,9)	160 (75,5)	149 (70,3)	142 (67,0)	133 (62,8)	122 (57,6)	105 (49,6)	73 (34,5)	23 (10,9)		750	1,3	100
		SONES Ver.	1,4	1,6	1,6	2,0	2,5	3,0	3,3	3,6	3,9	4,2				
L150MG	120 V.c.a.	PCM (l/s) Hor.	184 (86,8)	165 (77,9)	161 (76,0)	148 (69,8)	141 (66,5)	135 (63,7)	126 (59,5)	108 (51,0)	74 (34,9)	19 (9,0)		710	1,3	100
		SONES Hor.	1,1	1,4	1,4	1,9	2,3	2,8	3,2	3,8	4,1	4,5				
		PCM (l/s) Ver.	183 (86,4)	165 (77,9)	162 (76,5)	151 (71,3)	143 (67,5)	135 (63,7)	124 (58,5)	107 (50,5)	76 (35,9)	26 (12,3)		725	1,3	100
		SONES Ver.	1,4	1,6	1,6	2,0	2,5	3,0	3,3	3,6	4,0	4,4				

Les cotes de performance comprennent l'effet de la grille d'entrée et l'effet du registre antirefoulement sur le débit d'air. La vitesse de rotation (tr/min) indiquée est une valeur nominale. La performance est basée sur la vitesse actuelle obtenue pendant le test. Les cotes de bruit indiquées correspondent aux valeurs de niveau sonore pour les ventilateurs calculées en sonas à une distance de 5 pi (1,5 m) dans un champ hémisphérique libre, d'après la norme 301 de l'AMCA. Les valeurs indiquées sont pour une installation de type D : admission d'air avec conduit, sortie d'air avec conduit. Les cotes de performance ne comprennent pas l'effet de correction produit par l'extrémité du conduit. Les cotes de performance comprennent l'effet d'un conduit d'admission rond d'une longueur de 18 pi (5,5 m) et, au besoin, l'effet d'un raccord de transition rectangulaire/rond dans le débit d'air. Les valeurs indiquées sont pour une installation de type D : admission d'air avec conduit, sortie d'air avec conduit.



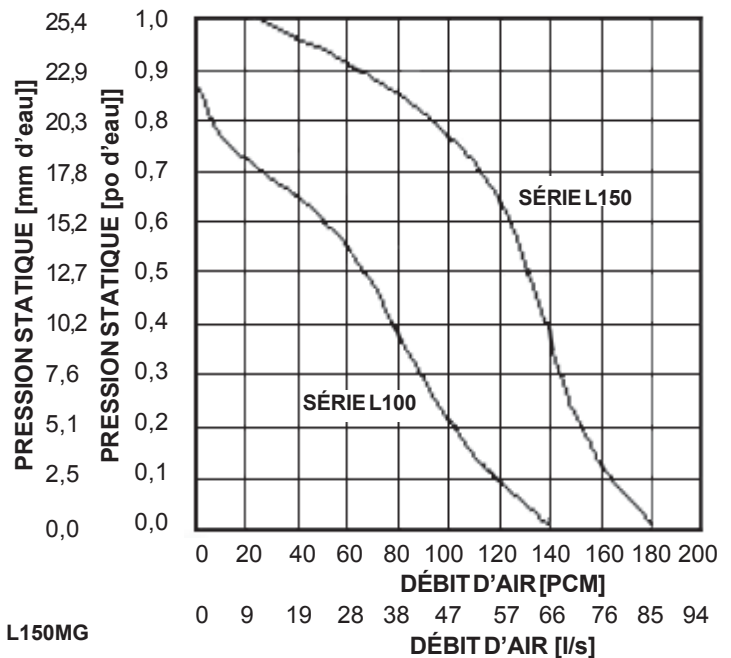
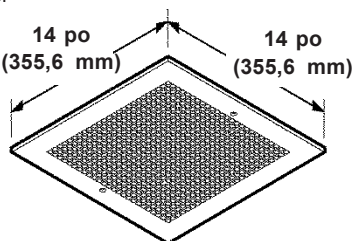
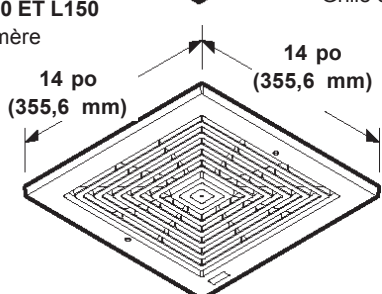
AMCA « Broan-Nutone LLC certifie que les modèles décrits ici sont autorisés à porter le sceau de l'AMCA. Les données sont basées sur des essais et méthodes établis par l'AMCA dans la Publication 211 (Publication 311 si le niveau de bruit fait également l'objet d'une certification) conformément aux exigences du programme de certification des données de l'AMCA. »

6 po (152,4 mm)
RACCORD DE
CONDUIT ROND



MODÈLES L100MG ET L150MG
Grille en acier

MODÈLE L100 ET L150
Grille en polymère



POIDS

MODÈLE	POIDS À L'EXPÉDITION
L100	22,8 lbs (10,3 kg)
L100MG	23,7 lbs (10,8 kg)
L150	23,1 lbs (10,5 kg)
L150MG	23,7 lbs (10,8 kg)

*LES SPÉCIFICATIONS DU PRODUIT SONT SUJETTES À CHANGEMENT SANS PRÉAVIS

