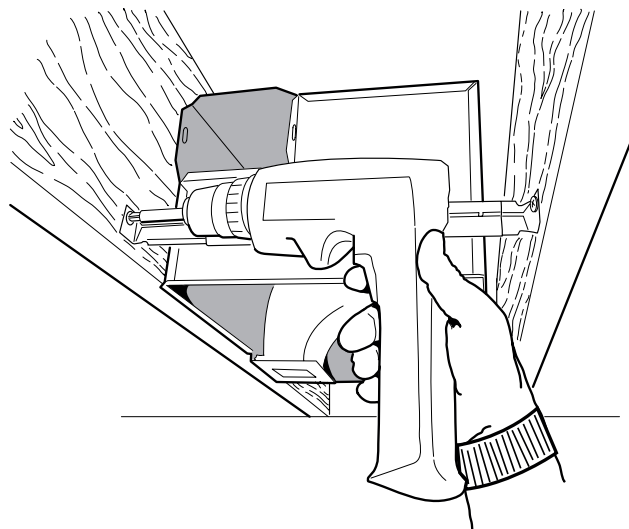


INSTALLATION WITH ALTERNATE HANGER BARS

If supplied hanger bars do not include tabs/fasteners, secure housing to ceiling structure with (4) screws (not supplied). Position housing so that it will be flush with the finished ceiling surface.



INSTALACIÓN CON BARRAS DE SUSPENSIÓN ALTERNATIVAS

Si las barras de suspensión suministradas no incluyen lengüetas, sujete la cubierta a la estructura del techo usando (4) tornillos (no incluidos). Coloque la cubierta para que sea a ras con el techo.

