

READ AND SAVE THESE INSTRUCTIONS!

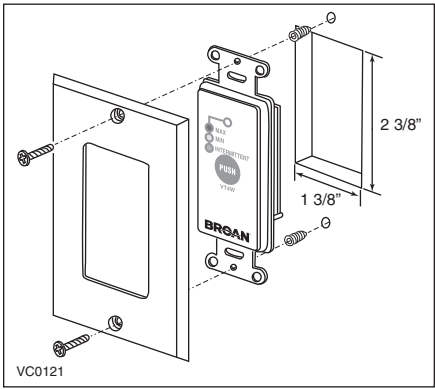
⚠ WARNING
Always disconnect the unit before making any connections. Failure in disconnecting power could result in electric shock or damage of the wall control or electronic module inside the unit.

CAUTION
Never install more than one VT4W main wall control per unit.

NOTES: 1. This wall control will only operate on following Broan units: ERV70S, ERV70T, HRV80S, HRV80T, HRV90S, HRV90T, ERV110T, ERV110S, HRV120T, HRV120S, ERV120T, ERV120S, ERV140TE, HRV160TE, HRV160T, ERV100S, ERV100SP, HRV150S, ERV180S and HRV190S.
2. The integrated control on these units must be turned OFF to ensure proper wall control operation.

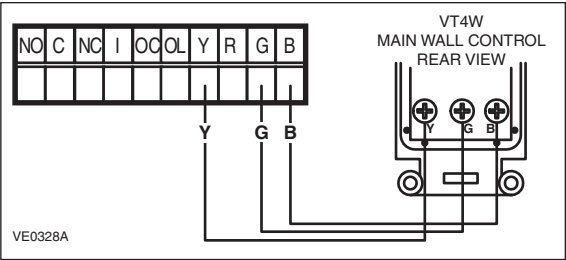
INSTALLATION

- 1 Cut a 2³/₈" x 1³/₈" hole in a wall, at a convenient location for the wall control. Route the wall control cable from the unit to this hole. See figure at right.
- 2 Temporarily place the switch over the hole and mark both mounting screw hole positions.
- 3 Remove the push button, drill both screw holes (3/16" Ø) in wall and insert both wall anchors.



- 4 Perform the electrical connection as shown at right.

CAUTION
Make sure the wires do not short-circuit between themselves or by touching any other components on the wall control. Avoid poor wiring connections. To reduce internal interference (noise) potential, do not run wall control wiring next to another control contactors or near light dimming circuits, electrical motors, dwelling/building power or lighting wiring, or power distribution panel.



- 5 Mount the VT4W wall control to the wall. Plug the ventilation unit and test the wall control operation.

Color	Mode	Suggested use
GREEN	Intermittent	Select this mode when you are away from the house for a few days. Also, when you deem the inside air is too dry in cold season or too humid in cooling season. In this mode, the unit is OFF for 40 minutes per hour and ventilates at minimum speed the remaining 20 minutes of the hour.
YELLOW	Min. speed ventilation	For normal daily operation.
RED	Max. speed ventilation	For excess pollutants and humidity (parties, odors, smoke, etc.)
No light	Off	To perform maintenance.



¡ LEA Y CONSERVE ESTAS INSTRUCCIONES !

⚠ ADVERTENCIA

Desconecte el aparato siempre antes de efectuar cualquier conexión. De no hacerlo, podría producirse un choque eléctrico o daños en el control de pared o en el módulo electrónico que hay dentro del aparato.

⚠ CUIDADO

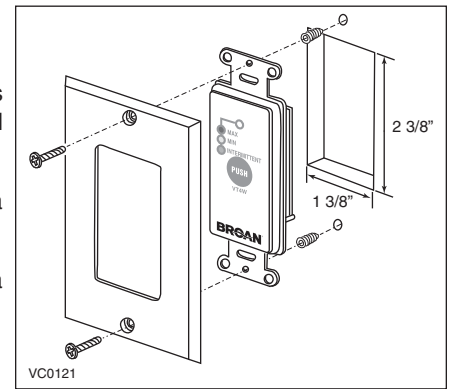
No instale nunca más de un control de pared VT4W por aparato.

NOTAS: 1. Este control de pared sólo funcionará con los siguientes aparatos de Broan: ERV70S, ERV70T, HRV80S, HRV80T, HRV90S, HRV90T, ERV110T, ERV110S, HRV120T, HRV120S, ERV120T, ERV120S, ERV140TE, HRV160TE, HRV160T, ERV100S, ERV100SP, HRV150S, ERV180S and HRV190S.

2. Debe apagarse el control integrado des los aparatos para que el control de pared funcione debidamente.

INSTALACIÓN

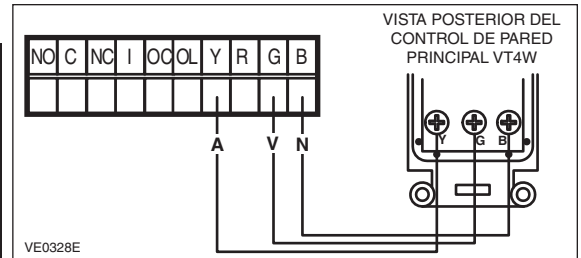
- 1 Corte en la pared un agujero de 2³/₈" de alto x 1³/₈" de ancho, en la ubicación más conveniente para el control de pared. Dirija el cable de control desde la unidad hasta el control de pared. Véase la ilustración al lado.
- 2 Coloque momentáneamente el interruptor en el agujero para marcar la ubicación correcta de los dos anclajes para pared.
- 3 Retire el interruptor, perfere los dos orificios (3/16" Ø) e introduzca los dos anclajes para pared.



- 4 Haga la conexión eléctrica como se ve en la ilustración de al lado..

⚠ CUIDADO

Compruebe que los cables no hagan cortocircuito entre ellos o tocando otros componentes del control de pared. Evite las malas conexiones de los cables. Para reducir la interferencia eléctrica (ruido) potencial, no pase los cables del control de pared cerca de los contactores de control ni de circuitos de atenuación de la luz, motores eléctricos, alimentación de viviendas o edificios, cables de iluminación o tableros de distribución de energía.



- 5 Instale el control de pared VT4W en la pared. Enchufe el aparato y pruebe el funcionamiento del control de pared.

Color	Modo	Uso sugerido
VERDE	Intermittente	Seleccione este modo cuando no esté en su casa durante unos días o cuando considere que el aire interior está demasiado seco durante la estación fría, o demasiado húmedo en la estación cálida. En este modo el aparato se apaga durante 40 minutos por hora e intercambia el aire con el exterior a baja velocidad durante los últimos 20 minutos de la hora.
AMARILLO	Ventilación velocidad Mín.	Funcionamiento normal diario.
ROJO	Ventilación velocidad Máx.	Cuando haya demasiados contaminantes y humedad (fiestas, olores, humo, etc.).
Sin luz	Apagado	Para efectuar el mantenimiento.

