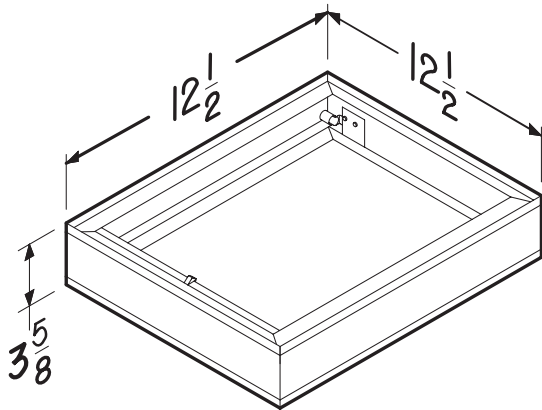
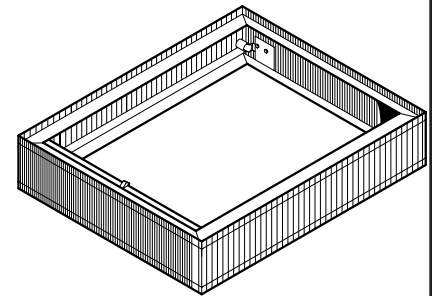
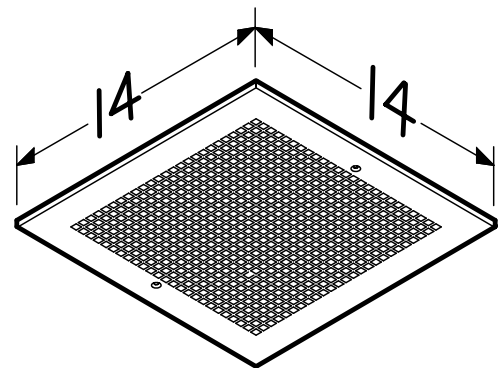


LIGHT COMMERCIAL VENTILATOR ACCESSORIES



Model RD1 Radiation Damper

- ETL Certified to UL555C and CAN/ULC-S112.2
- Galvanized steel frame
- High temperature, non-asbestos, reinforced fiber thermal fabric
- 212°F (100°C) fusible link
- Stainless steel negator-type closure spring
- RD1 (12-1/2" x 12-1/2") fits Broan Light Commercial L100E, L150E, L200E, L250E & L300E Series



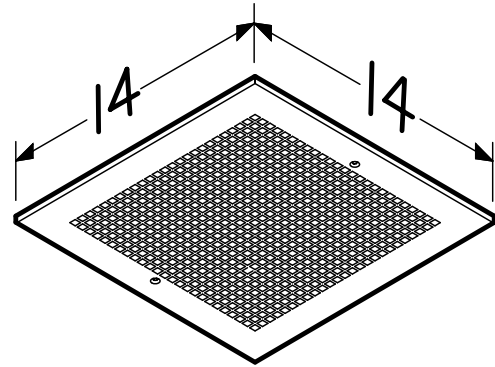
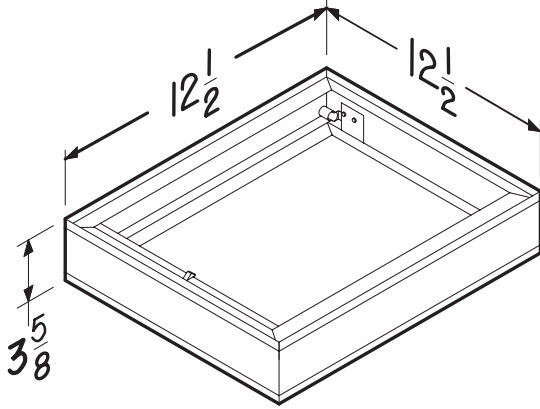
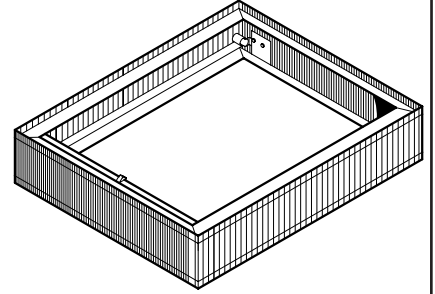
Model MG1 Metal Grille Kit

- 20 gage white enamel painted steel
- Mounting screws included
- Fits Broan Light Commercial L100E, L150E, L200E, L250E & L300E Series

Broan-NuTone LLC, 926 West State Street, Hartford, Wisconsin, USA 53027 Broan-NuTone.com 800-558-1711
 Venmar Ventilation ULC, 550 Lemire Blvd., Drummondville, Québec, Canada J2C 7W9 Broan-NuTone.ca 800-567-3855

REFERENCE	QTY.	REMARKS	Project
			Location
			Architect
			Engineer
			Contractor
			Submitted by Date

ACCESSOIRES POUR VENTILATEUR COMMERCIAL LÉGER



Registre coupe-feu modèle RD1

- Certifié ETL conformément à UL555C et à CAN/ULC-S112.2
- Châssis en acier galvanisé
- Matériau thermique pour hautes températures, renforcé de fibres et sans amiante
- Maillon fusible à 100°C (212°F)
- Ressort de fermeture en acier inoxydable
- RD1 (12-½ po x 12-½ po) convient aux séries Commercial Léger de Broan L100E, L150E, L200E, L250E et L300E

Ensemble de grille de métal modèle MG1

- Acier de calibre 20 peint en blanc, fini émail
- Les vis d'assemblage sont incluses
- Convient aux séries Commercial Léger de Broan L100E, L150E, L200E, L250E et L300E

Broan-NuTone LLC, 926 West State Street, Hartford, Wisconsin, USA 53027 Broan-NuTone.com 800-558-1711
 Venmar Ventilation ULC, 550 Lemire Blvd., Drummondville, Québec, Canada J2C 7W9 Broan-NuTone.ca 800-567-3855

RÉFÉRENCE	QTÉ	REMARQUES	Projet
			Lieu
			Architecte
			Ingénieur
			Entrepreneur
			Soumis par Date