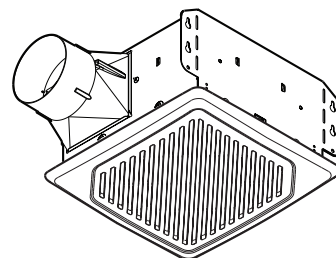


# VENTILATEURS À DÉTECTION D'HUMIDITÉ DE SÉRIE *INVENT*<sup>MC</sup> MODÈLES AE80H ET AER110S



Des ventilateurs à haute efficacité, d'allure moderne, avec un détecteur qui « sait » quand ventiler la pièce.

### CARACTÉRISTIQUES

#### VENTILATEURS :

- Moteur enfichable, lubrifié à vie, conçu pour un fonctionnement continu
- Roue de ventilateur centrifuge équilibrée dynamiquement assurant une performance silencieuse et optimale
- Bas régime de rotation permettant un fonctionnement silencieux

#### BOÎTIER :

- Robuste, fabriqué en acier galvanisé de calibre 26
- Raccord de conduit en polymère de 4 po avec un manchon conique ne produisant aucun cliquetis métallique
- Hauteur de 5¾ po permettant l'installation entre des solives de plafond de 2 po x 6 po
- Montage facile et solide en quatre points, directement sur les solives

#### GRILLE :

- Fabriquée en polymère
- Conception novatrice, fruit d'une recherche exhaustive auprès des designers et des consommateurs

#### COMMANDES (vendues séparément) :

- Se référer au catalogue Broan pour la collection complète d'accessoires afin d'adapter ces ventilateurs à vos exigences de construction.

Les ventilateurs sont certifiés ULC pour une utilisation au-dessus d'une baignoire ou d'une douche lorsqu'ils sont raccordés à un circuit protégé par un disjoncteur de fuite à la terre (DDFT) (installation au plafond seulement).

Garantie de 3 ans

#### COMMANDE AUTOMATIQUE :

- Permet de contrôler le degré d'humidité automatiquement et met en marche le ventilateur lorsque l'une de ces conditions est détectée :
  - augmentation du taux d'humidité de rapide à modérée (réglable par l'utilisateur)
  - taux d'humidité au-dessus du point de préréglage par l'utilisateur (50 à 80 % d'humidité relative)
- Fonctionnement manuel bifilaire pour le contrôle des odeurs - met le ventilateur en marche de façon cyclique par l'entremise du commutateur mural (MARCHE, ARRÊT et REMISE EN MARCHE)
- Demeure en MARCHE pendant 5 à 60 minutes après que le taux d'humidité se soit stabilisé et qu'il est en dessous du point de réglage ou après avoir initialisé le fonctionnement manuel cyclique
- Ventilateur écoénergétique puisqu'il fonctionne seulement pour la durée requise. Un appareil contrôlé par une minuterie murale peut faire fonctionner le ventilateur plus longtemps que requis ou l'arrêter avant que la pièce ait été suffisamment ventilée



Broan Canada Mississauga, Ontario Canada L5T 1H9 www.broan.ca 1-888-882-7626

RÉFÉRENCE	QTÉ	REMARQUES	Projet
			Lieu
			Architecte
			Ingénieur
			Entrepreneur
			Soumis par <span style="float: right;">Date</span>

# ÉVALUATION DE RENDEMENT VENTILATEUR À DÉTECTION D'HUMIDITÉ DE LA SÉRIE *INVENT<sup>MC</sup>*

## PERFORMANCE HVI

Modèle	0,1 Ps - Pression statique (po H <sub>2</sub> O)				0,25 Ps
	Débit de l'air (pi <sup>3</sup> /min)	Niveau sonore (sones)	Puissance (Watts)	Efficacité (pi <sup>3</sup> /min/W)	Débit de l'air (pi <sup>3</sup> /min)
AE80H	80	0,8	24,5	3,3	61
AER110S	110	1,0	23,4	4,7	92



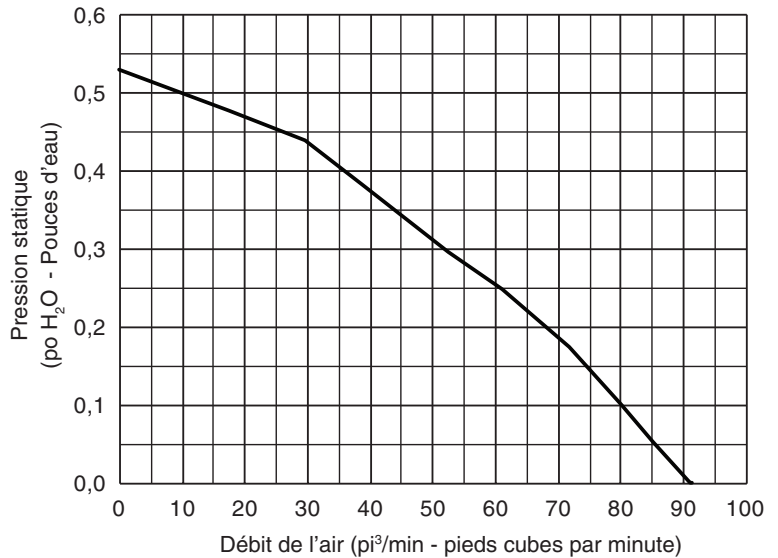
RÉSULTATS HOMOLOGUÉS HVI-2100 conformes aux nouvelles technologies de test et aux procédures prescrites par le Home Ventilating Institute pour les produits offerts sur le marché, tels qu'ils sont présentés aux consommateurs. La performance du produit est calibrée à 0,1 po de pression statique, basée sur les tests dirigés par un laboratoire de pointe. Un sone est une unité de mesure de bruit perçu par l'oreille humaine, basée sur des mesures en laboratoire.

## ÉLECTRICITÉ ET POIDS

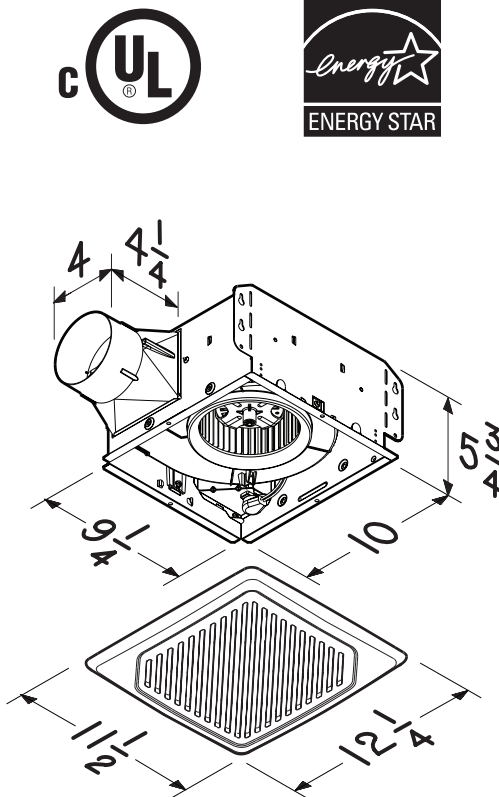
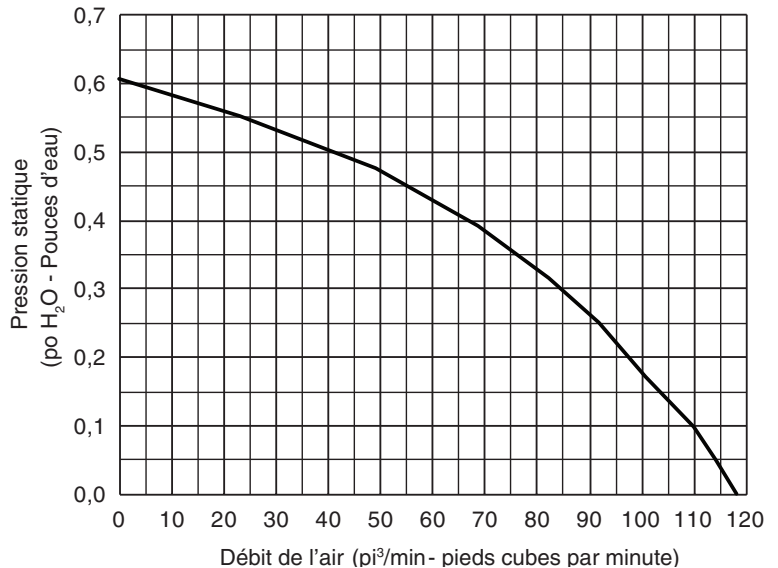
Modèle	Volts	Hz	Ampères	Poids à l'expédition
AE80H	120	60	0,3	9,0 lb
AER110S	120	60	0,3	9,0 lb

## RENDEMENT DU DÉBIT DE L'AIR

Model AE80H



Model AER110S



NOTE : Les dimensions indiquées sont en pouces.

