

## Fresh Air Systems - 130 CFM

ERV

Top ports: V150E75NT

Side ports: V150E75NS

35 to 138 CFM (17 to 65 L/s) @ 0.2 in. w.g.  
35 to 129 CFM (17 to 61 L/s) @ 0.4 in. w.g.



PARTS/MOTOR/ERV CORE

The industry's most advanced residential fresh air system, created to offer a universal platform specifically designed and improved to make contractors life easier and more profitable while delivering constant superior air quality.

- Thanks to the Virtuo Air Technology™, the airflow calibration and auto-balancing are achieved quickly and maintained throughout the life of the product
- Select the desired CFM (from 35 to 138 CFM, 17 to 65 L/s) using the proven integrated LCD screen. The airflow is then set up automatically
- Integrated electronic airflow measurement device with real time LCD
- Integrated diagnostic tool
- Equipped with PMSM ECM motors for a very low power consumption
- Suspended installation (chains included)
- OR
- Wall-mount installation (universal brackets included)
  - installation with 2 brackets
  - installation with 4 brackets

### UNIT DESCRIPTION

- SRE of 82% at 0°C (17 L/s, 36 CFM) and SRE of 77% at 0°C and 60 % at -25°C (31 L/s, 66 CFM)
- Ports size: 5 in.
- Recirculation defrost
- No recirculation mode
- Corrosion resistant galvanized steel door and cabinet
- One-piece molded insulation shell, no air leakage (expanded polystyrene; UL 94 HF-1 certified)
- Virtuo constant airflow and auto-balancing device (patent pending)
- Motorized dampers (no additional backdraft dampers required)
- No drain required
- 6' power cord
- Unit electrical characteristics: 120 volts, 60 Hz, 2.4 A, 163 W

### CONTROLS



There are 3 optional main controls and 2 optional auxiliary controls available. Refer to Wall Control specification sheet for more information.

### CORE

- Polypropylene crossflow core with polymeric membrane and aluminum covers, impact resistant, non washable
- Dimensions: 12" x 12" x 9" (30.5 cm x 30.5 cm x 23 cm)

### FILTERS

- MERV 8 grade washable standard filter (included)
- Optional MERV 13 grade filter part no. V24285<sup>1</sup>

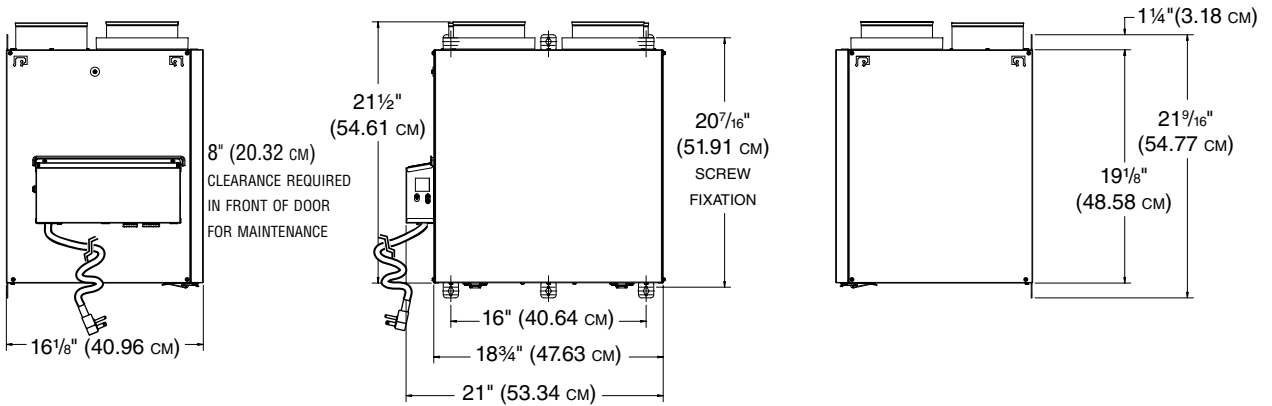
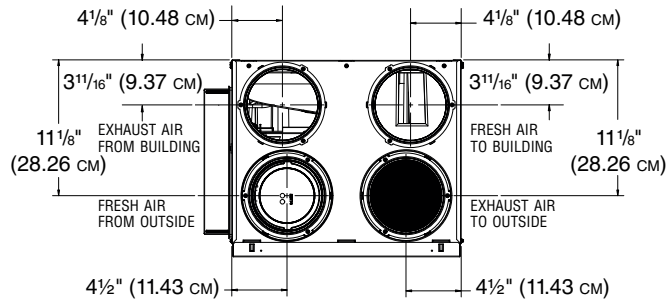
### OPTIONS

- Compatible with the Tandem transition (part no. VTYIK1) (recommended for installations producing up to 110 CFM only)

<sup>1</sup>Airflow performances associated with MERV 13 optional filter are not HVI certified. However, from tests performed by the manufacturer, such performances are not affected by the use of this filter.

## 5" PORTS DIMENSIONS (TOP PORTS)

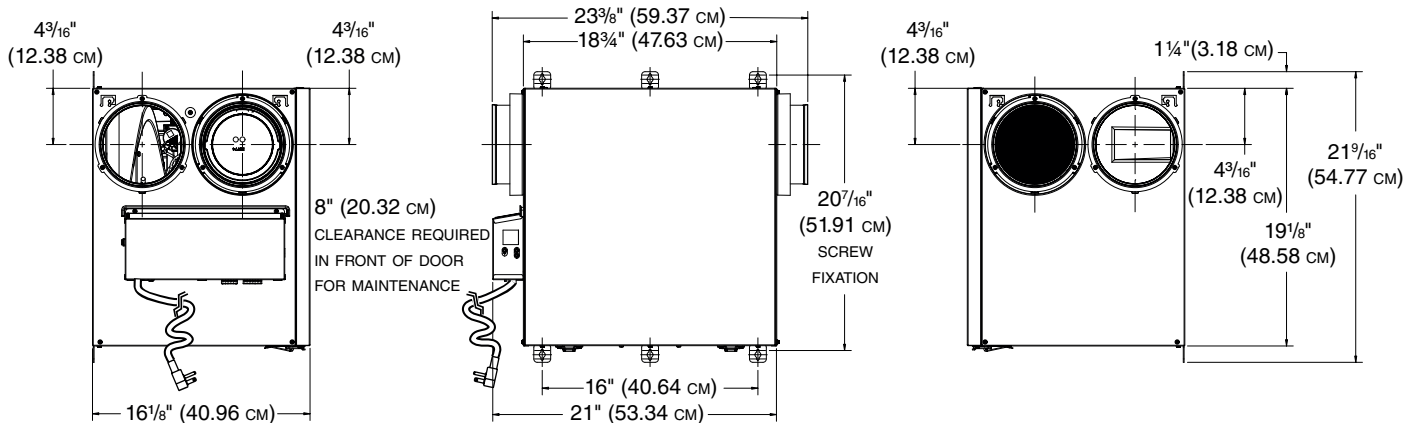
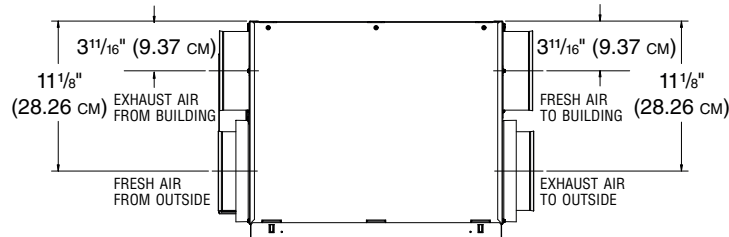
Total assembled weight: approx 37 lbs (16.8 kg) (core included)  
Shipping weight: approx 44 lbs (20 kg)



VK0126A

## 5" PORTS DIMENSIONS (SIDE PORTS)

Total assembled weight: approx 37 lbs (16.8 kg) (core included)  
Shipping weight: approx 44 lbs (20 kg)

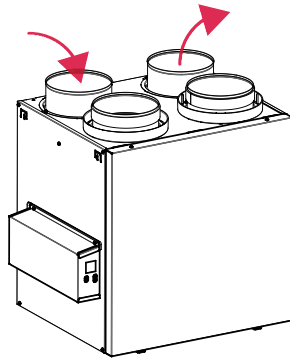


VK0125A

## DEFROST SYSTEM

### Homeshield System Defrosting

Defrost is activated at a temperature of  $-5^{\circ}\text{C}$  ( $23^{\circ}\text{F}$ ) and lower as specified within the table. The negative pressure created by air exhausted to the outdoors is minimized since the air is recirculated into the house, helping to prevent any backdraft.



DISCRETION (Factory setting)	OUTDOOR TEMPERATURE*					
	$-5^{\circ}\text{C}$ TO $-15^{\circ}\text{C}$ $23^{\circ}\text{F}$ TO $5^{\circ}\text{F}$		$-15^{\circ}\text{C}$ TO $-27^{\circ}\text{C}$ $5^{\circ}\text{F}$ TO $-17^{\circ}\text{F}$		$-27^{\circ}\text{C}$ AND LESS $-17^{\circ}\text{F}$ AND LESS	
CFM	AIR EXCHANGE IN MINUTES	DEFROST IN MINUTES	AIR EXCHANGE IN MINUTES	DEFROST IN MINUTES	AIR EXCHANGE IN MINUTES	DEFROST IN MINUTES
0 to 59	22	6	13	5	12	7
60 to 109	22	6	14	5	13	7
110 and more	13	6	9	5	9	7

\*Outdoor temperature is read by a thermistor located inside the unit, next to fresh air from outdoor port.

**NOTE:** There is a 10-minute additional defrost every 5 defrost cycles.

PLUS	OUTDOOR TEMPERATURE*					
	$-5^{\circ}\text{C}$ TO $-15^{\circ}\text{C}$ $23^{\circ}\text{F}$ TO $5^{\circ}\text{F}$		$-15^{\circ}\text{C}$ TO $-27^{\circ}\text{C}$ $5^{\circ}\text{F}$ TO $-17^{\circ}\text{F}$		$-27^{\circ}\text{C}$ AND LESS $-17^{\circ}\text{F}$ AND LESS	
CFM	AIR EXCHANGE IN MINUTES	DEFROST IN MINUTES	AIR EXCHANGE IN MINUTES	DEFROST IN MINUTES	AIR EXCHANGE IN MINUTES	DEFROST IN MINUTES
0 to 59	22	7	13	7	12	8
60 to 109	22	7	14	7	13	8
110 and more	13	7	9	7	9	8

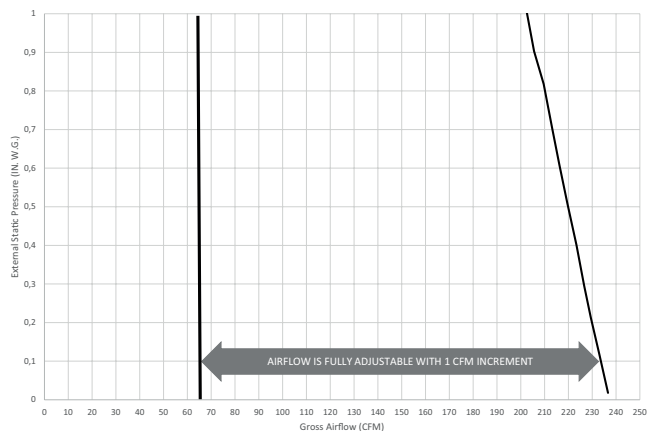
\*Outdoor temperature is read by a thermistor located inside the unit, next to fresh air from outdoor port.

**NOTE:** There is a 10-minute additional defrost every 5 defrost cycles.

## FAN CURVES WITH VIRTUO

Thanks to Virtuo Air Technology™, no need to balance the unit manually. Both PMSM motors are controlled by an artificial intelligence performing 120 readings per minute then processing this information to maintain the requested airflow. For typical installation, Virtuo will ensure a balanced ventilation at every selected speed regardless of the weather conditions, the type of connection, the variable speed furnace/AHU, the stack effect, the filter clogging and so on. This results in peace of mind for installers and users knowing that the unit will always remain balanced and that it will maintain its maximum heat/energy recovery efficiency.

STATIC PRESSURE (PA)	STATIC PRESSURE (IN. W.G.)	NET SUPPLY AIRFLOW (L/S)	NET SUPPLY AIRFLOW (CFM)	GROSS AIRFLOW SUPPLY (L/S)	GROSS AIRFLOW SUPPLY (CFM)	GROSS AIRFLOW EXHAUST (L/S)	GROSS AIRFLOW EXHAUST (CFM)
25	0.1	66	140	67	142	67	142
50	0.2	65	138	66	140	66	140
75	0.3	63	133	64	136	64	136
100	0.4	61	129	62	131	62	131
125	0.5	59	125	60	127	60	127
150	0.6	56	119	57	121	57	121
175	0.7	55	117	55	117	55	117
200	0.8	52	110	52	110	52	110
225	0.9	50	106	50	106	50	106
250	1.0	47	100	47	100	47	100
275	1.1	44	93	44	93	44	93
300	1.2	41	87	41	87	41	87



Fan curve not certified by HVI.

## ENERGY PERFORMANCE

SUPPLY TEMPERATURE		NET AIRFLOW		POWER CONSUMED WATTS	SENSIBLE RECOVERY EFFICIENCY	ADJUSTED SENSIBLE RECOVERY EFFICIENCY	APPARENT SENSIBLE EFFECTIVENESS*	LATENT RECOVERY / MOISTURE TRANSFER
°C	°F	L/s	CFM					
HEATING								
0	32	17	36	15	82%	85%	87%	0.69
0	32	31	66	29	77%	80%	82%	0.60
0	32	55	117	90	71%	77%	78%	0.54
-25	-13	31	66	64	60%	62%	83%	0.60
35	95	31	66	29	-	-	75%	0.63
35	95	54	114	90	-	-	64%	0.54

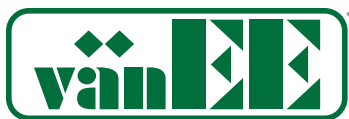
\* Data not certified by HVI.

## REQUIREMENTS AND STANDARDS

- CSA C22.2 No. 113 compliant (safety)
- UL 1812 compliant (safety)
- Could be installed in compliance with CSA F326
- Performance tested in accordance with CSA C439 Standard
- Compliant with Prop 65

Project:	Remarks
Location:	
Part no.:	
Qty.:	
Submitted by: _____ Date: _____	





## Échangeurs d'air - 130 pi<sup>3</sup>/min

VRE

Bouches sur le dessus: V150E75NT

Bouches latérales: V150E75NS

35 à 138 pi<sup>3</sup>/min (17 à 65 L/s) @ 0,2 po d'eau  
35 à 129 pi<sup>3</sup>/min (17 à 61 L/s) @ 0,4 po d'eau



PIÈCES/MOTEUR/NOYAU VRE

Voici l'échangeur d'air résidentiel le plus évolué de l'industrie. Il a été créé pour offrir une plateforme universelle spécifiquement conçue et améliorée pour rendre la vie des contracteurs plus facile et plus rentable tout en offrant une qualité d'air supérieure constante.

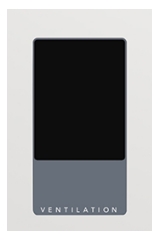
- Grâce à Virtuo Air Technology™, la calibration et l'auto-balancement du débit d'air sont atteints rapidement et maintenus pour la durée de vie du produit
- Sélectionner le pi<sup>3</sup>/min souhaité (de 35 à 138 pi<sup>3</sup>/min, 17 à 65 L/s) à l'aide de l'écran ACL intégré éprouvé
- Appareil électronique de mesure du débit d'air intégré avec affichage LCD en temps réel
- Dispositif de diagnostic intégré
- Toutes les unités ont des moteurs PMSM (moteur synchrone à aimant permanent) ECM (moteur à commutation électronique) offrant une très faible consommation électrique
- Installation avec chaînes (incluses)  
OU
- Installation avec supports (inclus)
  - installation avec 2 supports
  - installation avec 4 supports

### DESCRIPTION DE L'UNITÉ

- Efficacité de récupération sensible de 82 % à 0°C (17 L/s, 36 pi<sup>3</sup>/min), efficacité de récupération sensible de 77 % à 0°C et de 60 % à -25°C (31 L/s, 66 pi<sup>3</sup>/min)
- Dimension des bouches: 5 po
- Dégivrage par recirculation
- Mode recirculation non disponible
- Porte et boîtier en acier galvanisé résistant à la corrosion
- Coque isolée, moulée, monobloc, aucune fuite d'air (polystyrène expansé; certifié UL 94 HF-1)
- Virtuo dispositif d'auto-balancement et de débit d'air constant (en attente de brevet)
- Volets motorisés (aucun volet anti-retour additionnel requis)
- Drain non requis
- Cordon d'alimentation de 6 pi
- Caractéristiques électriques: 120 volts, 60 Hz, 2,4 A, 163 W

### COMMANDES

**AUTOMATIQUE**      **AVANÇÉE À ÉCRAN TACTILE**      **DELUXE 20-40-60**      **DÉSHUMIDISTAT**



Il y a 3 commandes principales optionnelles et 2 commandes auxiliaires optionnelles disponibles. Se référer à la fiche technique des Commandes murales pour obtenir plus d'information.

### NOYAU

- Polypropylène de type courants croisés avec membrane polymère et couvercles en aluminium, résistant aux chocs, non lavable
- Dimensions: 12 po x 12 po x 9 po (30,5 cm x 30,5 cm x 23 cm)

### FILTRES

- Filtre standard lavable de grade MERV 8 (inclus)
- Filtre optionnel de grade MERV 13 pièce n° V24285<sup>1</sup>

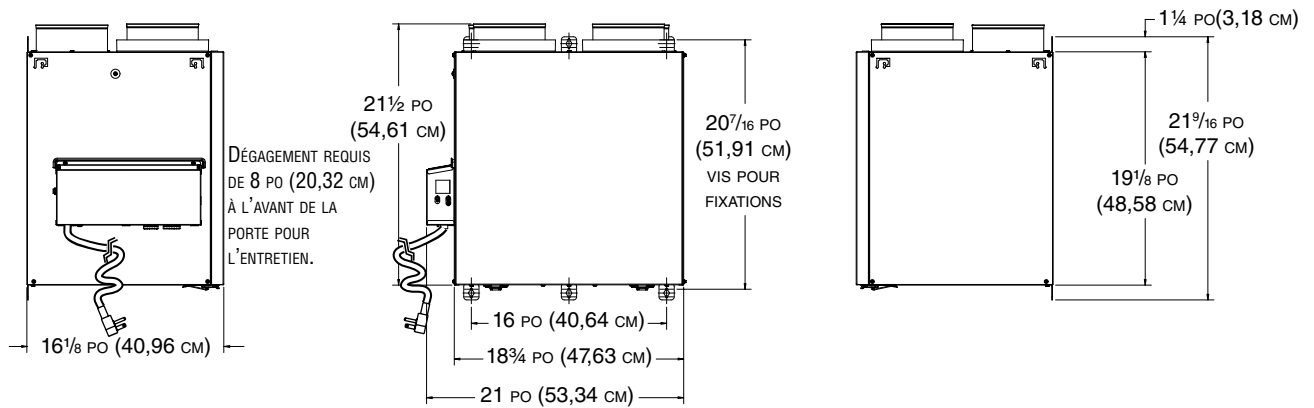
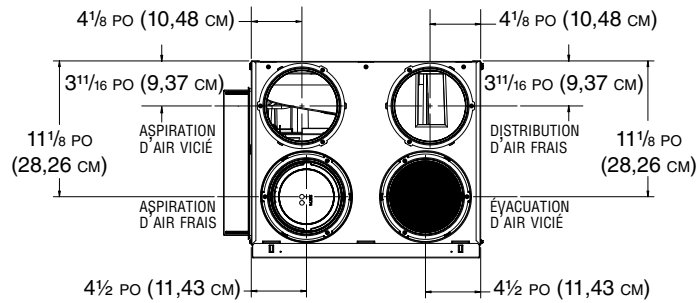
### OPTIONS

- Compatible avec le kit de transition Tandem (pièce n° VTYIK1) (recommandé pour les installations produisant un maximum de 110 pi<sup>3</sup>/min seulement)

<sup>1</sup>Les performances du débit de l'air en relation avec le filtre optionnel MERV 13 ne sont pas homologuées par HVI. Cependant, à partir de tests effectués par le fabricant, ces performances ne sont pas affectées par l'utilisation de ce filtre.

## DIMENSIONS D'UNE UNITÉ AVEC BOUCHES DE 5 PO (BOUCHES SUR LE DESSUS)

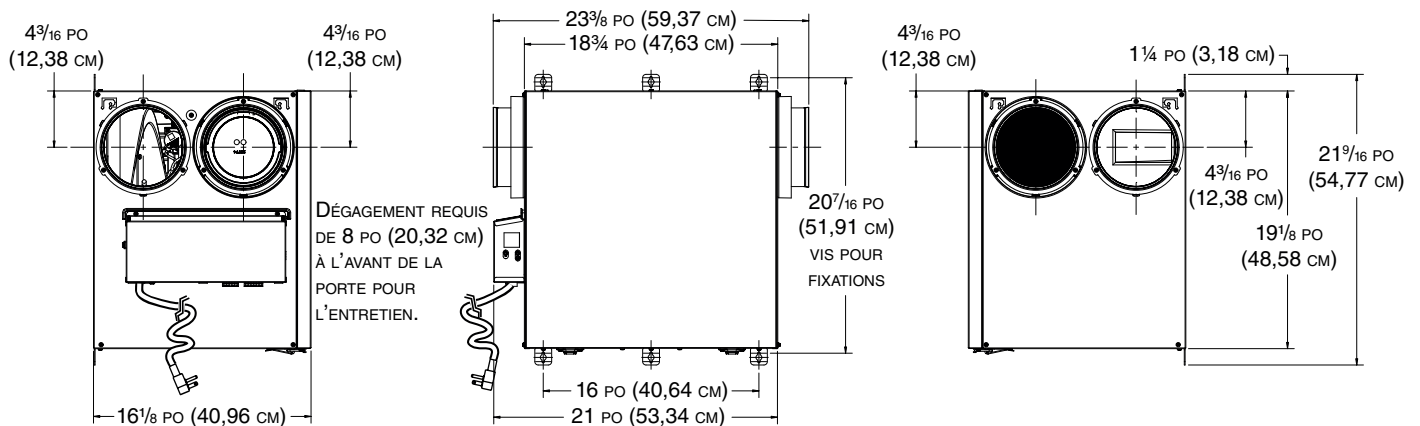
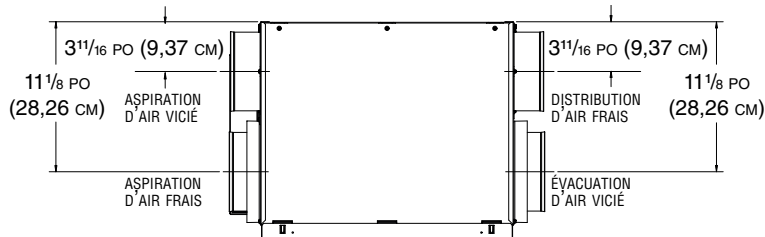
Poids total assemblé: approx 37 lb (16,8 kg) (noyau inclus)  
 Poids à l'expédition: approx 44 lb (20 kg)



VK0126F

## DIMENSIONS D'UNE UNITÉ AVEC BOUCHES DE 5 PO (BOUCHES LATÉRALES)

Poids total assemblé: approx 37 lb (16,8 kg) (noyau inclus)  
 Poids à l'expédition: approx 44 lb (20 kg)

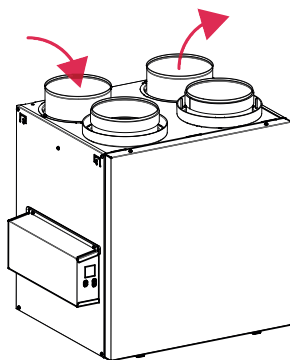


VK0125F

## SYSTÈME DE DÉGIVRAGE

### Système de dégivrage Homeshield

Le dégivrage s'active à une température de  $-5^{\circ}\text{C}$  ( $23^{\circ}\text{F}$ ) ou inférieure, tel que spécifié dans le tableau. La pression négative créée par l'évacuation d'air à l'extérieur est minimisée puisque l'air est recirculé dans la maison, aidant à prévenir tout refoulement d'air.



DISCRÉTION (Réglage en usine)	TEMPÉRATURE EXTÉRIEURE*					
	$-5^{\circ}\text{C}$ A $-15^{\circ}\text{C}$ $23^{\circ}\text{F}$ A $5^{\circ}\text{F}$		$-15^{\circ}\text{C}$ A $-27^{\circ}\text{C}$ $5^{\circ}\text{F}$ A $-17^{\circ}\text{F}$		$-27^{\circ}\text{C}$ ET MOINS $-17^{\circ}\text{F}$ ET MOINS	
PI <sup>3</sup> /MIN	ÉCHANGE D'AIR EN MINUTES	DÉGIVRAGE EN MINUTES	ÉCHANGE D'AIR EN MINUTES	DÉGIVRAGE EN MINUTES	ÉCHANGE D'AIR EN MINUTES	DÉGIVRAGE EN MINUTES
0 à 59	22	6	13	5	12	7
60 à 109	22	6	14	5	13	7
110 et plus	13	6	9	5	9	7

\*La température extérieure est lue par un thermistor situé à l'intérieur de l'appareil, près de la bouche d'aspiration d'air frais.

#### NOTE:

PLUS	TEMPÉRATURE EXTÉRIEURE*					
	$-5^{\circ}\text{C}$ A $-15^{\circ}\text{C}$ $23^{\circ}\text{F}$ A $5^{\circ}\text{F}$		$-15^{\circ}\text{C}$ A $-27^{\circ}\text{C}$ $5^{\circ}\text{F}$ A $-17^{\circ}\text{F}$		$-27^{\circ}\text{C}$ ET MOINS $-17^{\circ}\text{F}$ ET MOINS	
PI <sup>3</sup> /MIN	ÉCHANGE D'AIR EN MINUTES	DÉGIVRAGE EN MINUTES	ÉCHANGE D'AIR EN MINUTES	DÉGIVRAGE EN MINUTES	ÉCHANGE D'AIR EN MINUTES	DÉGIVRAGE EN MINUTES
0 à 59	22	7	13	7	12	8
60 à 109	22	7	14	7	13	8
110 et plus	13	7	9	7	9	8

\*La température extérieure est lue par un thermistor situé à l'intérieur de l'appareil, près de la bouche d'aspiration d'air frais.

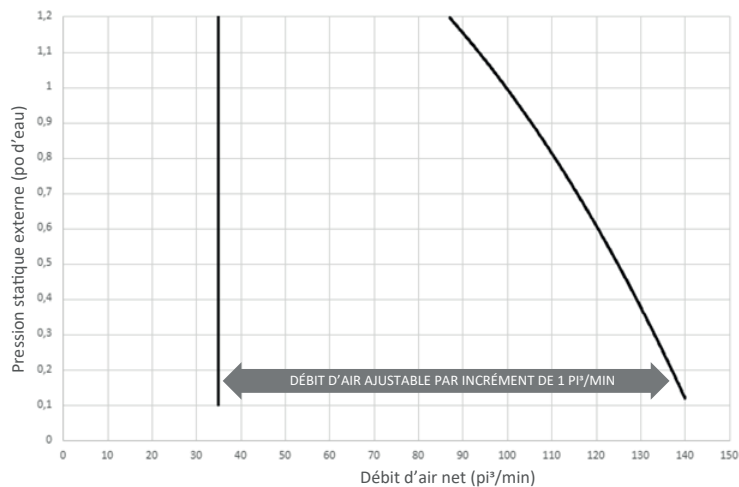
**NOTE:** Il y a un dégivrage additionnel de 10 minutes à chaque 5 cycles de dégivrage.

## COURBES DE VENTILATION AVEC VIRTUO

Grâce à la technologie Virtuo, plus besoin d'équilibrer l'appareil manuellement. Les deux moteurs PMSM sont contrôlés par une intelligence artificielle effectuant 120 lectures par minute, puis traitant cette information pour maintenir le débit d'air demandé.

Pour une installation typique, Virtuo fera en sorte que la ventilation soit équilibrée à chaque vitesse sélectionnée peu importe les conditions climatiques, le type de connexion, la fournaise/l'appareil de traitement de l'air à vitesse variable, l'effet de convection, l'obstruction du filtre et ainsi de suite. Cela fera en sorte que les installateurs et les utilisateurs auront l'esprit tranquille sachant que l'appareil demeurera toujours équilibré et qu'il conservera son efficacité de récupération de chaleur/d'énergie maximale.

PRESSION STATIQUE (PA)	PRESSION STATIQUE (PO D'EAU)	DÉBIT NET DE L'AIR FRAIS (L/s)	DÉBIT NET DE L'AIR FRAIS (PI <sup>3</sup> /MIN)	DÉBIT BRUT DE L'AIR FRAIS (L/s)	DÉBIT BRUT DE L'AIR FRAIS (PI <sup>3</sup> /MIN)	DÉBIT BRUT DE L'AIR VICIÉ (L/s)	DÉBIT BRUT DE L'AIR VICIÉ (PI <sup>3</sup> /MIN)
25	0,1	66	140	67	142	67	142
50	0,2	65	138	66	140	66	140
75	0,3	63	133	64	136	64	136
100	0,4	61	129	62	131	62	131
125	0,5	59	125	60	127	60	127
150	0,6	56	119	57	121	57	121
175	0,7	55	117	55	117	55	117
200	0,8	52	110	52	110	52	110
225	0,9	50	106	50	106	50	106
250	1,0	47	100	47	100	47	100
275	1,1	44	93	44	93	44	93
300	1,2	41	87	41	87	41	87



Courbe non homologuée par le HVI.

## RENDEMENT ÉNERGÉTIQUE

TEMP. D'AIR FRAIS		DÉBIT NET DE L'AIR		PUISSANCE CONSOMMÉE WATTS	EFFICACITÉ DE RÉCUPÉRATION SENSIBLE	EFFICACITÉ DE RÉCUPÉRATION SENSIBLE AJUSTÉE	EFFICACITÉ SENSIBLE APPARENTE*	RÉCUPÉRATION LATENTE / TRANSFERT D'HUMIDITÉ
°C	°F	L/S	PI <sup>3</sup> /MIN					
CHAUFFAGE								
0	32	17	36	15	82 %	85 %	87 %	0,69
0	32	31	66	29	77 %	80 %	82 %	0,60
0	32	55	117	90	71 %	77 %	78 %	0,54
-25	-13	31	66	64	60 %	62 %	83 %	0,60
35	95	31	66	29	-	-	75 %	0,63
35	95	54	114	90	-	-	64 %	0,54

\*Données non homologuées par le HVI.

## NORMES ET EXIGENCES

- Conforme à la norme CSA C22.2 No. 113 (sécurité)
- Conforme à la norme UL 1812 (sécurité)
- Peut être installé selon les exigences CSA F326
- Performance testée selon les normes CSA C439
- Conforme à Prop 65

Projet :	Remarques
Lieu :	
No de pièce :	
Quantité :	
Soumis par : _____ Date: _____	

