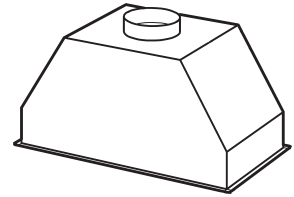


# RMP17004 POWER PACK



Designed to fit flush with the bottom of a cabinet or custom hood for an exceptional custom mounted look.

### FEATURES

- Max. Blower CFM†: 450
- 120 V, 3.53 Amps
- 430 Stainless Steel no. 4 Brushed facing
- Fully enclosed bottom
- 6" round duct connector/backdraft damper
- 400 cfm centrifugal blower
- Multi-speed control
- Halogen lighting, Type GU10, MR16, shielded, 120 V, 50 W max. (2 bulbs included)
- Dishwasher-safe aluminum filter features a quick-release latch and professional style appearance
- 27-9/16" wide design fits cabinet or custom hood that's 30" to 42" wide
- Heat Sentry™ - automatically turns blower to high speed when excess cooking heat is detected

### OPTIONS

- Replacement grease filter
- Non-ducted filter (Model FILTEREB40)
- Stainless liner (RML7030L, RML7036L, RML7048L, RML7030S, RML7036S, RML7048S)
- Exterior blower version (RMPE7004) available, providing 600, 900, 1200, or 1500 CFM exhaust

† Max. blower CFM indicates the performance of the hood blower in open air.



HVI-2100 CERTIFIED RATINGS comply with new testing technologies and procedures prescribed by the Home Ventilating Institute, for off-the-shelf products, as they are available to consumers. Product performance is rated at 0.1 in. and 0.25 in. static pressure, based on tests conducted in AMCA's state-of-the-art test laboratory. Sones are a measure of humanly-perceived loudness, based on laboratory measurements.

### TYPICAL SPECIFICATION

Range hood shall be Broan Model RMP17004.

Unit shall be for indoor use only.

Unit shall be convertible between ducted (using a washable aluminum filter) and non-ducted (using a non-ducted filter).

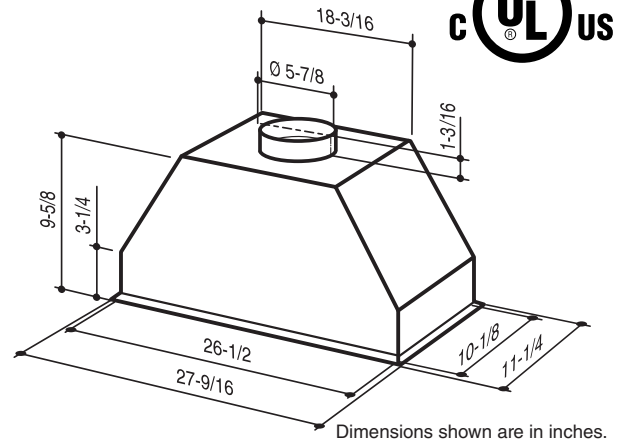
Motor to be permanently lubricated.

Unit shall have multi-speed fan switch and separate light switch.

Bottom shall be fully enclosed.

Air delivery shall be no less than 400 CFM.

Unit shall be U.L. and cUL listed.



Mount power pack so bottom of unit is 24" to 30" above cooking surface.

### HVI PERFORMANCE

Duct Orientation	Size	Damper	Sones		CFM		
			Normal	High	Normal	High @ 0.25 in. w.g.	High @ 0.1 in. w.g.
Vertical - Round	6 in.	Included	2.5	10.0	230	390	400

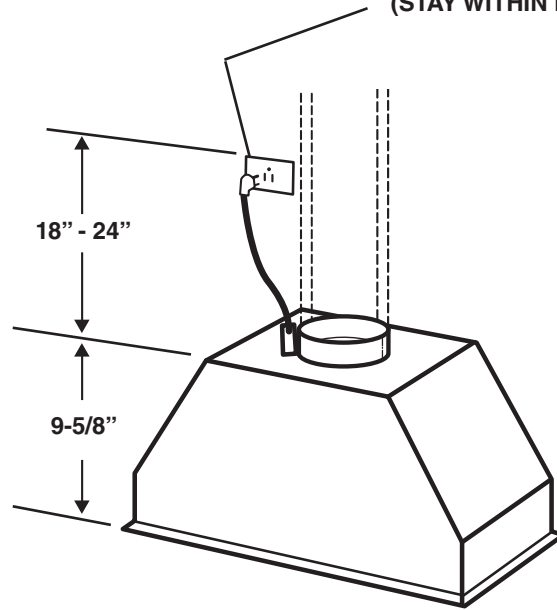
Broan-NuTone LLC, 926 West State Street, Hartford, Wisconsin, USA 53027 broan-nutone.com 800-558-1711

Venmar Ventilation ULC, 550 Lemire Blvd., Drummondville Québec Canada J2C 7W9 broan-nutone.ca 800-567-3855

REFERENCE	QTY.	REMARKS	Project
			Location
			Architect
			Engineer
			Contractor
			Submitted by
			Date

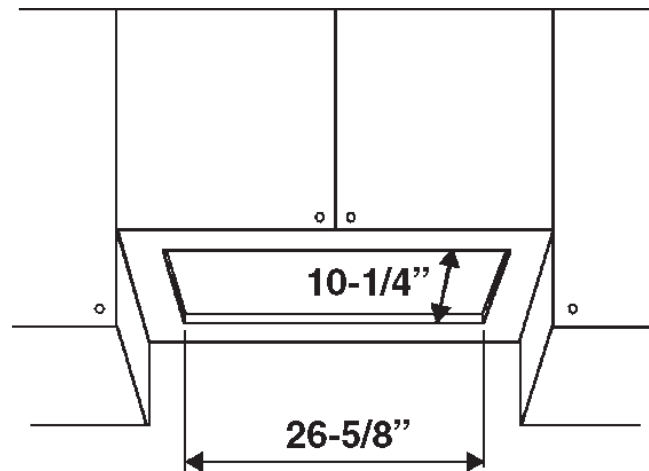
# RMP17004 MOUNTING

120 VOLT 60 HZ GROUNDED WALL OUTLET  
OFFSET FROM DUCT CENTER LINE  
(STAY WITHIN INSIDE CABINET DIMENSIONS)



# RMP17004 MOUNTING

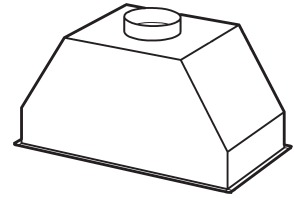
HOLE IN THE BOTTOM  
OF THE CABINET



**BROAN**® *Elite*

Broan-NuTone LLC, 926 West State Street, Hartford, Wisconsin, USA 53027 broan-nutone.com 800-558-1711  
Venmar Ventilation ULC, 550 Lemire Blvd., Drummondville Québec Canada J2C 7W9 broan-nutone.ca 800-567-3855

# MODULE ENCASTRABLE RMP17004



Conçu pour une installation affleurante avec le dessous des armoires ou d'une armoire personnalisée pour un look exceptionnel.

### CARACTÉRISTIQUES

- Puissance max. du ventilateur† : 450
- 120 V, 3,53 ampères
- Façade en acier inoxydable 430 durable au fini brossé n° 4
- Base entièrement encastrée
- Connecteur de conduit rond 6 po/volet antiretour
- Ventilateur centrifuge de 400 pi³/min
- Commande multivitesse
- Éclairage halogène, type GU10, MR16 avec écran, 120 V, 50 W max. (2 ampoules incluses)
- Filtre en aluminium d'apparence professionnelle, lavable au lave-vaisselle, muni d'un loquet à dégagement rapide
- Le design de 27-9/16 po de largeur convient à des armoires de 30 po à 42 po de largeur
- Heat Sentry<sup>MC</sup> règle automatiquement le ventilateur en haute vitesse lorsqu'une chaleur excessive de cuisson est détectée

### OPTIONS

- Filtre à graisses de remplacement
- Filtre de recirculation (Modèle FILTEREB40)
- Revêtement d'armoire en inox. (RML7030L, RML7036L, RML7048L, RML7030S, RML7036S, RML7048S)
- Version avec ventilateur extérieur disponible (RMPE7004) procure une évacuation de 600, 900, 1200, ou 1500 pi³/min

† La puissance maximum du ventilateur indique la performance du ventilateur de la hotte à l'air libre.



L'HOMOLOGATION HVI-2100 est conforme aux nouvelles techniques et procédures d'essai prescrites par le Home Ventilating Institute pour les produits d'emploi courant, dès leur disponibilité pour les consommateurs. Le rendement du produit est évalué à une pression statique de 0,1 po et de 0,25 po, d'après les tests effectués dans le laboratoire d'essai ultra-perfectionné de l'AMCA. Le sone est une mesure de la perception humaine de la puissance sonore, d'après des mesures effectuées en laboratoire.

### SPÉCIFICATIONS TYPES

Le module encastrable doit être de modèle Broan RMP17004. L'appareil doit être utilisé à l'intérieur seulement.

L'appareil peut être utilisé avec des conduits (utilisant un filtre d'aluminium lavable) ou sans conduit (utilisant un filtre de recirculation).

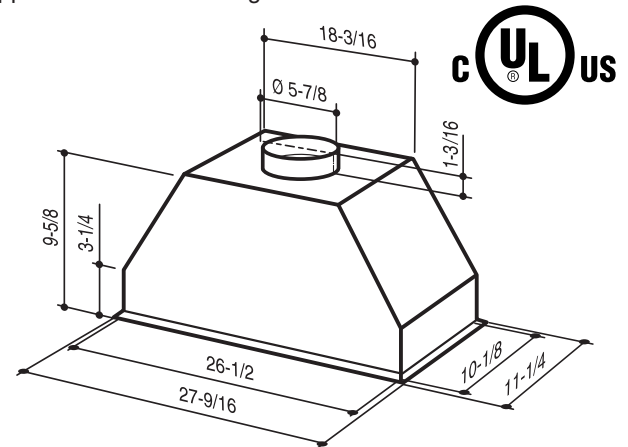
Le moteur doit être lubrifié en permanence.

La hotte encastrable doit avoir une commande de ventilateur à vitesses multiples et un interrupteur séparé pour l'éclairage.

La base doit être entièrement encastrée.

Le débit de l'air ne doit pas être inférieur à 400 pi³/min.

L'appareil doit être homologué U.L. et cUL.



Les dimensions illustrées sont en pouces.

Installer le module encastrable de façon à ce que la base de l'appareil se situe entre 24 po à 30 po au-dessus de la surface de cuisson.

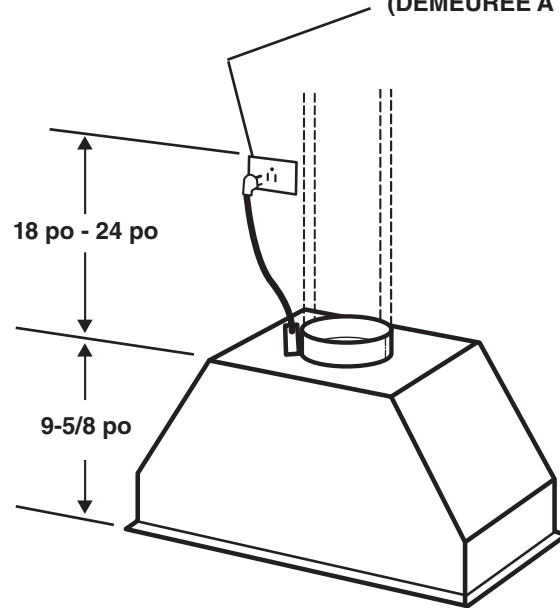
PERFORMANCE HVI							
Orientation du conduit	Format	Volet	Sones		pi³/min		
			Normale	Haute	Normale	Haute @ 0,25 po d'eau	Haute @ 0,1 po d'eau
Vertical - Rond	6 po	Inclus	2,5	10,0	230	390	400

Broan-NuTone LLC, 926 West State Street, Hartford, Wisconsin, USA 53027 broan-nutone.com 800 558-1711  
 Venmar Ventilation ULC, 550 boul. Lemire, Drummondville Québec Canada J2C 7W9 broan-nutone.ca 800 567-3855

RÉFÉRENCE	QTÉ	REMARQUES	Projet
			Lieu
			Architecte
			Ingénieur
			Entrepreneur
			Soumis par <span style="float: right;">Date</span>

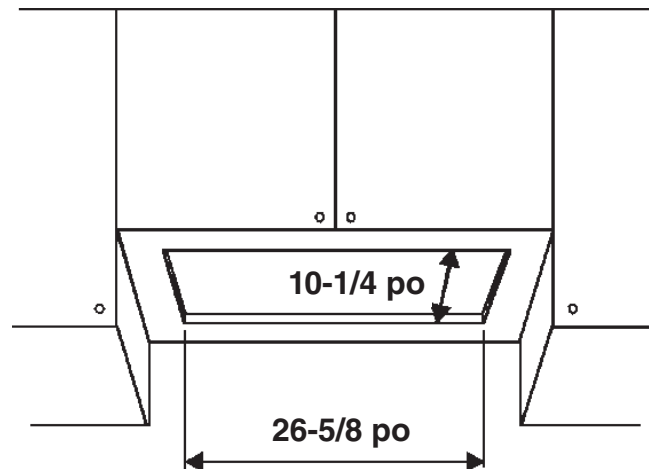
## Montage RMP17004

PRISE MURALE DE 120 VOLTS, 60 HZ DÉCALÉE  
DE LA LIGNE DE CENTRE DU CONDUIT  
(DEMEURÉE À L'INTÉRIEUR DES DIMENSIONS  
DE L'ARMOIRE)



## MONTAGE RMP17004

DÉCOUPE DANS LA  
BASE DE L'ARMOIRE



**BROAN**® *Elite*

Broan-NuTone LLC, 926 West State Street, Hartford, Wisconsin, USA 53027 broan-nutone.com 800-558-1711  
Venmar Ventilation ULC, 550 boul. Lemire, Drummondville Québec Canada J2C 7W9 broan-nutone.ca 800-567-3855