

ChromaComfort™ Fan/Light Installation

READ AND SAVE THESE INSTRUCTIONS

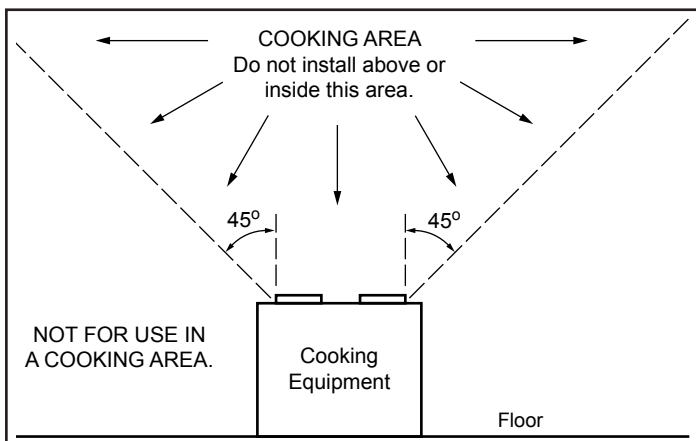
WARNING


TO REDUCE THE RISK OF FIRE, ELECTRIC SHOCK, OR INJURY TO PERSONS, OBSERVE THE FOLLOWING:

1. Use this unit only in the manner intended by the manufacturer. If you have questions, contact the manufacturer at the address or telephone number listed in the warranty.
2. Before servicing or cleaning unit, switch power off at service panel and lock the service disconnecting means to prevent power from being switched on accidentally. When the service disconnecting means cannot be locked, securely fasten a prominent warning device, such as a tag, to the service panel.
3. Installation work and electrical wiring must be done by a qualified person(s) in accordance with all applicable codes and standards, including fire-rated construction codes and standards.
4. Sufficient air is needed for proper combustion and exhausting of gases through the flue (chimney) of fuel burning equipment to prevent backdrafting. Follow the heating equipment manufacturer's guideline and safety standards such as those published by the National Fire Protection Association (NFPA), and the American Society for Heating, Refrigeration and Air Conditioning Engineers (ASHRAE), and the local code authorities.
5. When cutting or drilling into wall or ceiling, do not damage electrical wiring and other hidden utilities.
6. Ducted fans must always be vented to the outdoors.
7. Acceptable for use over a tub or shower when connected to a GFCI (Ground Fault Circuit Interrupter) - protected branch circuit (ceiling installation only).
8. This unit must be grounded.

CAUTION

1. For general ventilating use only. Do not use to exhaust hazardous or explosive materials and vapors.
2. This product can be installed in a wall if mounted 8-ft. or more above the floor.
3. To avoid motor bearing damage and noisy and/or unbalanced impellers, keep drywall spray, construction dust, etc. off power unit.
4. Please read specification label on product for further information and requirements.



 **IMPORTANT** - The ducting from this fan to the outside of the building has a strong effect on the air flow, noise and energy use of the fan. Use the shortest, straightest duct routing possible for best performance, and avoid installing the fan with smaller ducts than recommended. Insulation around the ducts can reduce energy loss and inhibit mold growth. Fans installed with existing ducts may not achieve their rated airflow.

For Warranty Statement, Service Parts, Technical Support, or to Register your product, please visit our website or call:
In the United States - broan-nutone.com 800-637-1453 or 888-336-6151. In Canada - broan-nutone.ca or 877-896-1119

CLEANING & MAINTENANCE

For quiet and efficient operation, long life, and attractive appearance - lower or remove grille and vacuum interior of unit with the dusting brush attachment.

The motor is permanently lubricated and never needs oiling. If the motor bearings are making excessive or unusual noises, replace the blower assembly (includes motor and impeller).

OPERATION

The Chroma Fan/Light must be operated using only the wall control included. See separate operating instructions. DO NOT operate the Chroma Fan/Light with any other switches or controls.

The *Bluetooth*® word mark and logos are registered trademarks owned by *Bluetooth*® SIG, Inc. and any use of such marks by Broan-NuTone LLC is under license. Other trademark and trade names are those of their respective owners.

NOTE: This equipment has been tested and found to comply with the limits for a Class B digital device, pursuant to Part 15 of the FCC Rules. These limits are designed to provide reasonable protection against harmful interference in a residential installation. This equipment generates, uses and can radiate radio frequency energy and, if not installed and used in accordance with the instructions, may cause harmful interference to radio communications. However, there is no guarantee that interference will not occur in a particular installation. If this equipment does cause harmful interference to radio or television reception, which can be determined by turning the equipment off and on, the user is encouraged to try to correct the interference by one or more of the following measures:

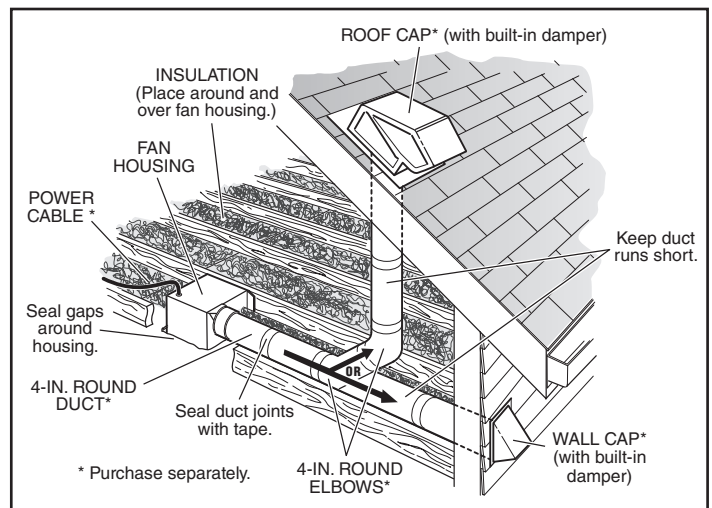
- Reorient or relocate the receiving antenna.
- Increase the separation between the equipment and receiver.
- Connect the equipment into an outlet on a circuit different from that to which the receiver is connected.
- Consult the dealer or an experienced radio/TV technician for help.


This device complies with Part 15 of the FCC Rules and RSS-210 of Canada. Operation is subject to the following two conditions:

(1) This device may not cause interference, and (2) this device must accept any interference received, including interference that may cause undesired operation. FCC IDs: 2ADLL-RGB001 & 2ADLL-RGB002 IC IDs: 2143B-RGB001 & 2143B-RGB002

This *Bluetooth*® wireless technology enabled luminaire complies with FCC radiation exposure limits set forth for an uncontrolled environment. End users must follow the specific operating instructions for satisfying exposure compliance. This luminaire must not be co-located or operate in conjunction with any other antenna or transmitter.

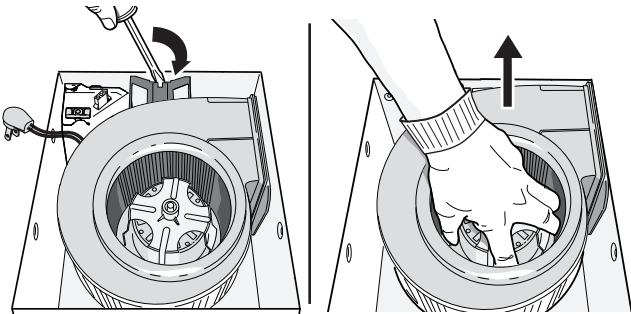
Changes or modifications not expressly approved by the party responsible for compliance could void the user's authority to operate the equipment.



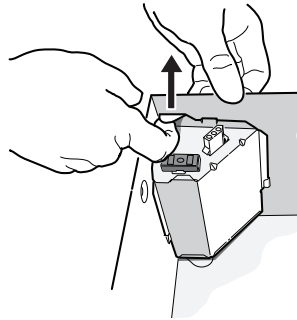
 **OPTION** - To mount housing anywhere between ceiling framing: Use optional Hanger Bar Kit (sold separately from local distributors or website). Follow mounting instructions included with kit.

ALL INSTALLATIONS

- 1** Remove all packing material, unplug and remove blower from fan housing.

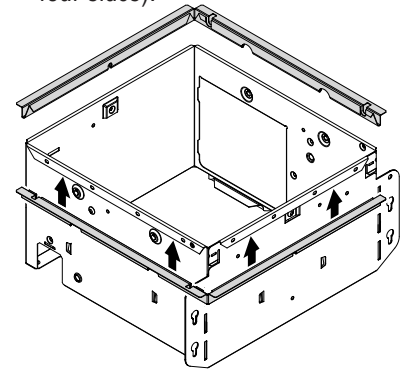


- 2** Remove wiring panel from fan housing (if already installed).



- 3** A pair of flanges may be attached to housing if desired or required.

Snap both flange pieces under rolled-over edge of housing (all four sides).



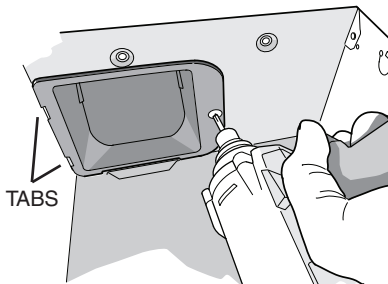
For Retrofit Installation - Skip to Page 3.

NEW INSTALLATION

- 4** Attach damper/duct connector to fan housing.

Push connector through opening from inside of housing.

Engage tabs and secure with screw from parts bag.

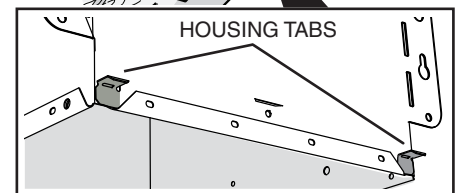
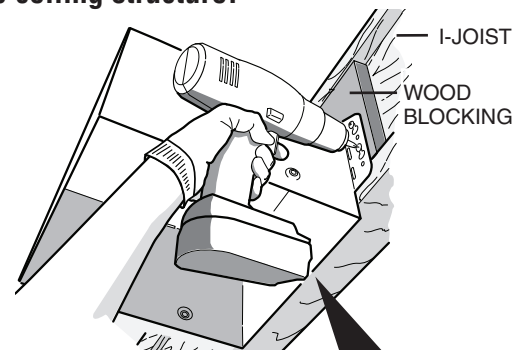


- 5** Mount housing to ceiling structure.

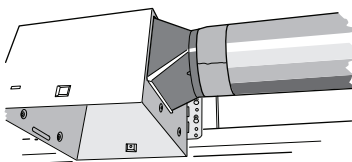
Make sure bottom of housing will be flush with finished ceiling.

For proper location using 1/2" ceiling material: Bend out housing tabs (on outside of housing) to fit against bottom of joist.

Secure housing through mounting ears with appropriate fasteners. If mounting housing to I-joint, use wood blocking as shown.

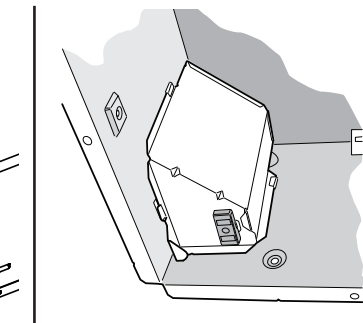
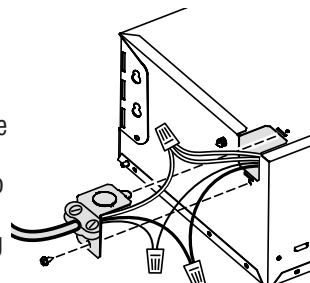


- 6** Connect 4-in. round duct.



- 7** Connect wiring.

Connect power cable to wiring plate (from parts bag) using UL approved connector. Connect house wiring to fan wiring. Use screw (from parts bag) to secure wiring plate to fan housing. Re-install wiring panel and secure with screw from parts bag.

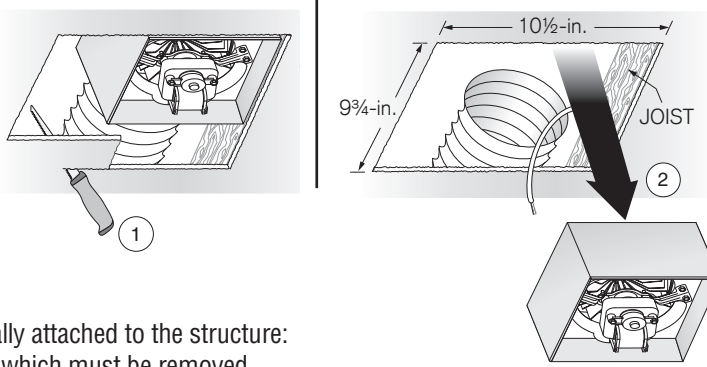


- 8** Finish ceiling. Then continue with Step 9.

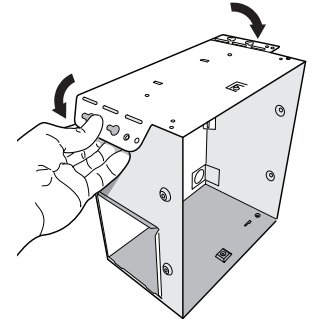
RETROFIT INSTALLATION

4 Remove old fan and prepare ceiling.

Enlarge ceiling opening (if necessary) to 9 $\frac{3}{4}$ " (parallel to joist) by 10 $\frac{1}{2}$ " (perpendicular to joist). (Some models have a cut-out template on side of carton.)



5 Fold mounting ears flat against housing.



Existing fan housings are typically attached to the structure:

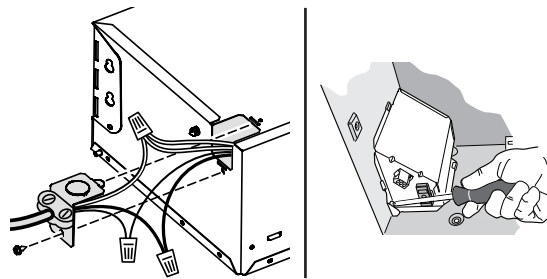
- with screws, nails, or staples, which must be removed.
- with hangers or rails which are fastened to joists and must be removed along with housing.

A pry bar may be needed to remove the old housing.

Leave ductwork and wiring in place.

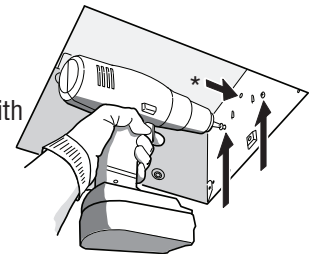
6 Connect wiring.

Connect power cable that will supply constant 120VAC to unit. Attach wiring to wiring plate (from parts bag) using UL approved connector. Connect house wiring to fan wiring - black to black, white to white, and green to green or bare wire. Use screw (from parts bag) to secure wiring plate to fan housing. Re-install wiring panel and secure with screw from parts bag.



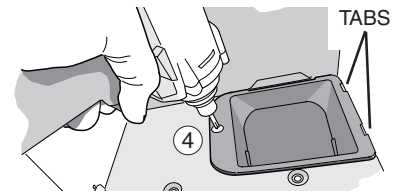
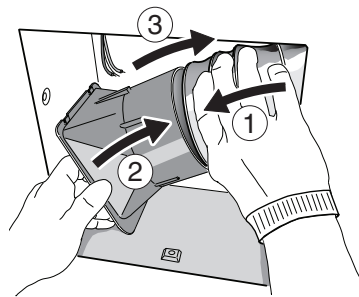
7 Mount fan to ceiling structure.

Mount housing to ceiling structure with appropriate fasteners in locations shown.



8 Connect 4-in. round duct.

- ① Pull existing ducting through housing discharge opening and
- ② tape ducting to duct connector.
- ③ Push connector/ducting back through opening. Engage tabs and
- ④ secure with screw from parts bag.

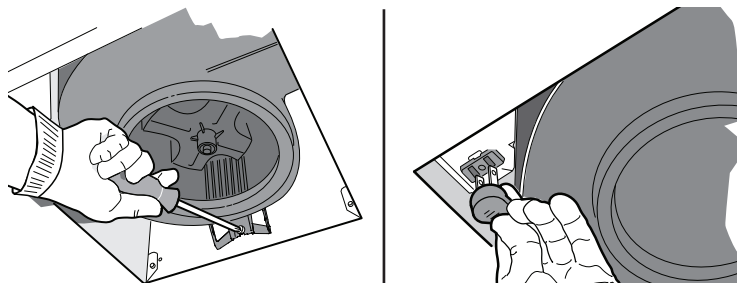


Continue with Step 9.

ALL INSTALLATIONS

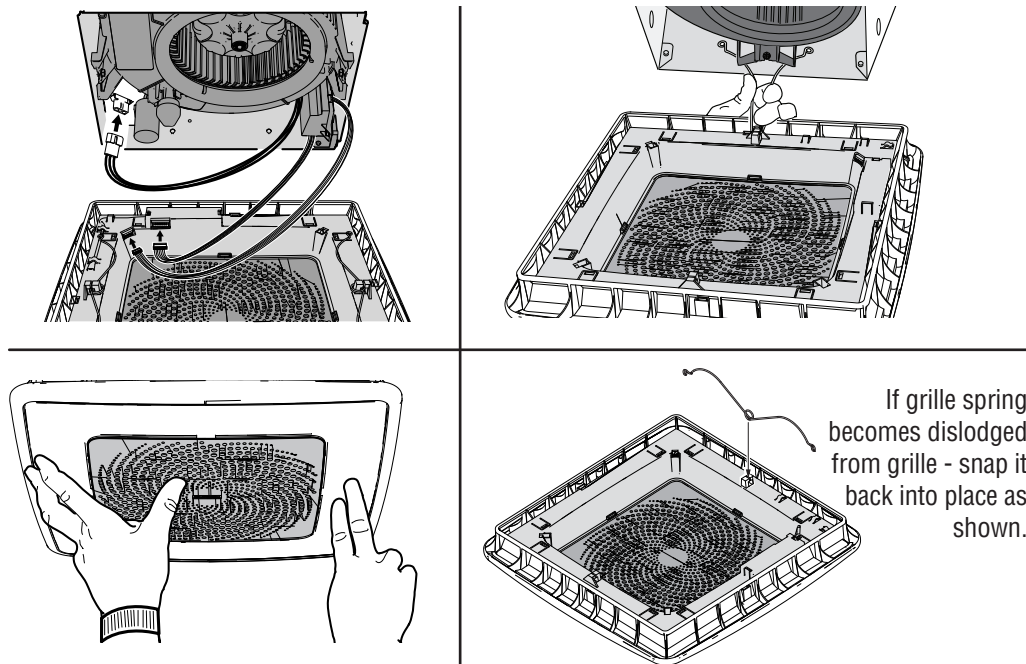
9 Install blower.

Re-install blower removed in Step 1. Secure blower with 2 screws from parts bag. Plug blower into black receptacle.



10 Install grille.

Connect 3 plugs from housing as shown. Squeeze grille springs and insert into slots in blower. Push grille up against ceiling.



11 Install wall control.

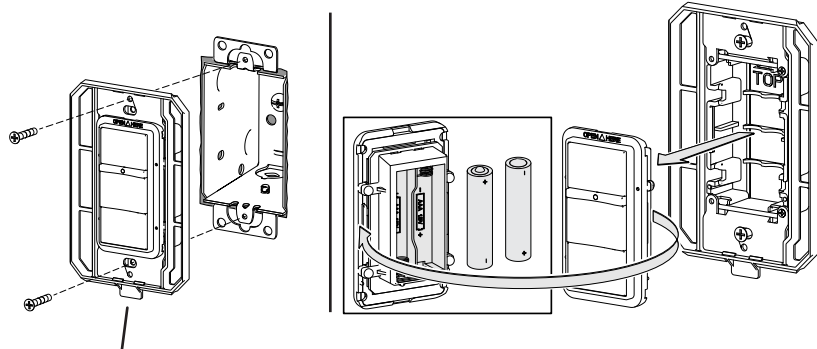
Note: Location of wall control must be within 20-feet (not obstructed) of Chroma grille.

Use one of two methods to attach control:

- (1) Mount control to new single-gang electrical box. (Recommended method)
- (2) Mount control to wall with clearance hole in wall.

Remove control module, install 2-AAA batteries, and replace module.

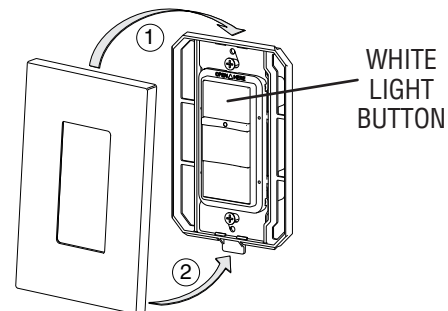
Snap control cover in place. Note: Metallic cover plates are not recommended.



Note orientation of tab and buttons.

12 Pair wall control.

Turn on power to fan. Within 3 minutes, hold white light button for 5+ seconds. White light button will flash to confirm pairing.



Instalación del ventilador/luz ChromaComfort^{MC} LEA Y CONSERVE ESTAS INSTRUCCIONES

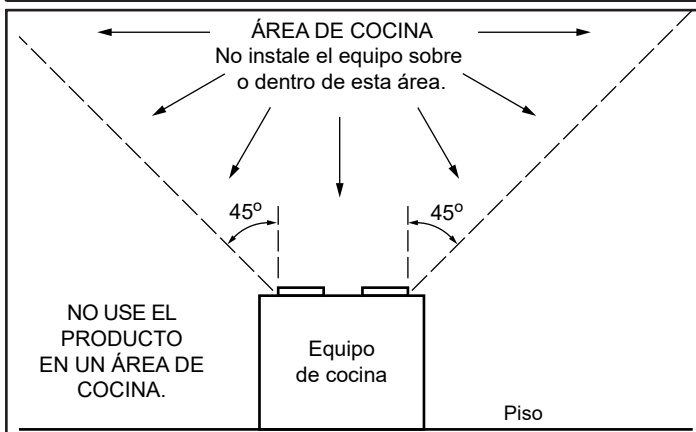
⚠️ ⚡ ADVERTENCIA

PARA REDUCIR EL RIESGO DE INCENDIOS, DESCARGAS ELÉCTRICAS O LESIONES PERSONALES, SIGA LAS SIGUIENTES PRECAUCIONES:

1. Use la unidad solo de la manera indicada por el fabricante. Si tiene preguntas, comuníquese con el fabricante a la dirección o al número telefónico que se incluye en la garantía.
2. Antes de dar servicio a la unidad o de limpiarla, interrumpa el suministro eléctrico en el panel de servicio y bloquee los medios de desconexión del servicio para evitar que la electricidad se reanude accidentalmente. Cuando no sea posible bloquear los medios de desconexión del servicio, fije firmemente una señal de advertencia (como una etiqueta) en un lugar visible del panel de servicio.
3. El trabajo de instalación y el cableado eléctrico deben estar a cargo de personal capacitado, de acuerdo con todos los códigos y normas correspondientes, que incluyen los códigos y las normas de construcción específicos sobre protección contra incendios.
4. Es necesario suficiente aire para que se lleve a cabo una combustión y una extracción adecuadas de los gases a través del tubo de humos (chimenea) del equipo quemador de combustible, con el fin de evitar el contratiempo. Siga las directrices y las normas de seguridad del fabricante del equipo de calefacción, como las publicadas por la Asociación Nacional de Protección contra Incendios (National Fire Protection Association, NFPA), la Sociedad Americana de Ingenieros de Calefacción, Refrigeración y Aire Acondicionado (American Society for Heating, Refrigeration and Air Conditioning Engineers, ASHRAE) y las autoridades de los códigos locales.
5. Al cortar o perforar a través de la pared o del cielo raso, tenga cuidado de no dañar el cableado eléctrico ni otros servicios ocultos.
6. Los ventiladores con conductos siempre deben ventearse hacia el exterior.
7. Esta unidad puede instalarse sobre una tina o ducha siempre que se conecte a un GFCI (interruptor de circuitos para fallas a tierra) en un circuito de derivación protegido (solo en instalación de cielo raso).
8. Esta unidad debe estar conectada a tierra.

⚠️ PRECAUCIÓN

1. Solo para usarse como medio de ventilación general. No debe usarse para la extracción de materiales y vapores peligrosos o explosivos.
2. Este producto se puede instalar en una pared si se va a montar a 8 pies (2.4 m) o más sobre el suelo.
3. Para evitar daños a los cojinetes del motor y rotores ruidosos o desbalanceados, mantenga la unidad de potencia protegida contra rociados de yeso, polvos de construcción, etc.
4. Lea la etiqueta de especificaciones del producto para ver información y requisitos adicionales.



⚡ **IMPORTANTE** - Los conductos desde este ventilador hacia el exterior del edificio tienen un gran efecto sobre el flujo de aire, el ruido y el uso de energía del ventilador. Utilice el tramo de conductos más corto y recto posible para obtener un desempeño óptimo y evite instalar el ventilador con conductos menores que los recomendados. El aislamiento alrededor de los conductos puede reducir la pérdida de energía e inhibir el desarrollo de moho. Los ventiladores instalados en conductos existentes podrían no obtener el flujo de aire nominal.

Si desea consultar la declaración de garantía, repuestos de servicio, apoyo técnico o para registrar su producto, visite nuestro sitio web o llame:

En Estados Unidos: broan-nutone.com 800-637-1453 o 888-336-6151. En Canadá: broan-nutone.ca o 877-896-1119

LIMPIEZA Y MANTENIMIENTO

Para lograr un funcionamiento silencioso y eficiente, una larga vida y la apariencia atractiva del producto, baje o retire la rejilla y aspire el interior de la unidad con el accesorio del cepillo para sacudir polvo.

El motor está permanentemente lubricado y nunca necesitará ponerle aceite. Si los cojinetes del motor están haciendo ruido excesivo o inusual, reemplace el conjunto del soplador (incluye el motor y el impulsor).

FUNCIONAMIENTO

El ventilador/luz Chroma debe operarse únicamente con el control de pared incluido. Vea las instrucciones de operación por separado. NO haga funcionar el ventilador/luz Chroma con algún otro interruptor o control.

La marca y los logotipos de la palabra *Bluetooth*[®] son marcas comerciales registradas propiedad de *Bluetooth*[®] SIG, Inc. y todo uso de dichas marcas por parte de Broan-NuTone LLC se realiza bajo licencia. Otras marcas comerciales y nombres comerciales son de sus propietarios respectivos.

NOTA: Este equipo ha sido probado y se determinó que cumple con los límites de un dispositivo digital Clase B, de conformidad con la parte 15 de las Reglas de la FCC. Estos límites están diseñados para brindar una protección razonable contra las interferencias nocivas en una instalación residencial. Este equipo genera, utiliza y puede irradiar energía de radiofrecuencia, y si no se instala y utiliza de acuerdo con las instrucciones, podría causar interferencia nociva a las comunicaciones por radio. No obstante, no hay garantía de que no se generará interferencia en una instalación particular. Si el equipo provoca interferencias nocivas en la recepción de señales de radio o de televisión, lo cual se puede determinar apagando y encendiendo el equipo, se recomienda al usuario que trate de corregir la interferencia mediante una o más de las siguientes medidas:

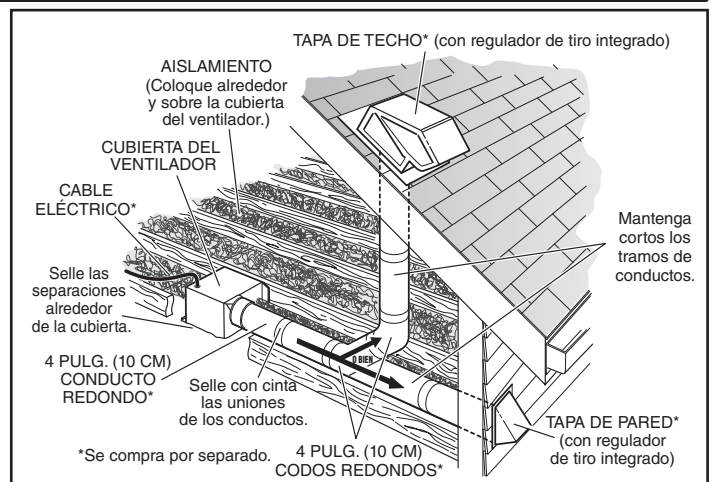
- Reorientar o reubicar la antena de recepción.
- Aumentar la separación entre el equipo y el receptor.
- Conectar el equipo en un tomacorriente en un circuito diferente a aquel donde esté conectado el receptor.
- Pedir ayuda al distribuidor o a un técnico experimentado en radio y TV.

Este dispositivo cumple con la Parte 15 de las reglas de la FCC y RSS-210 de Canadá. La operación está sujeta a las dos condiciones siguientes:

(1) Este dispositivo no puede ocasionar interferencia, y (2) este dispositivo debe aceptar cualquier interferencia recibida, incluida la interferencia que pueda provocar un funcionamiento no deseado. ID de la FCC: 2ADLL-RGB001 y 2ADLL-RGB002 IC ID: 2143B-RGB001 y 2143B-RGB002

Esta luminaria habilitada con tecnología inalámbrica *Bluetooth*[®] cumple con los límites de exposición a la radiación de la FCC establecidos para un ambiente no controlado. Los usuarios finales deben seguir las instrucciones de operación específicas para satisfacer el cumplimiento con la exposición. Esta luminaria no debe colocarse ni operarse en conjunto con ninguna otra antena o transmisor.

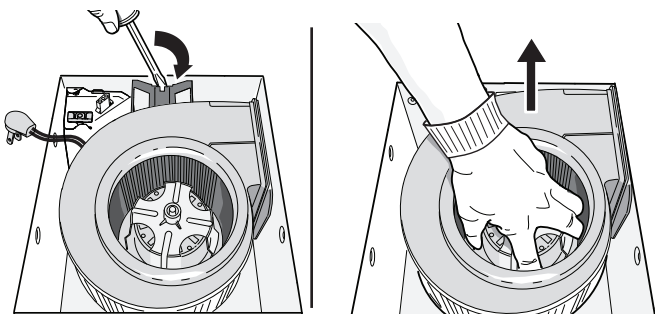
Los cambios o modificaciones no aprobados expresamente por la parte responsable del cumplimiento podrían anular la autoridad del usuario para operar el equipo.



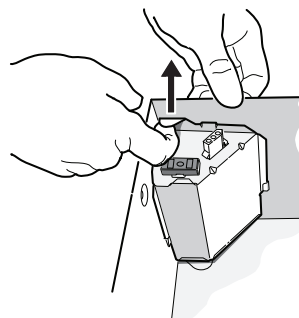
⚡ **OPCIÓN** - Para montar la cubierta en cualquier lugar de la estructura del cielo raso: Utilice el juego de barra de suspensión (se vende por separado con sus distribuidores locales o en sitios web). Siga las instrucciones de montaje incluidas en el kit.

TODAS LAS INSTALACIONES

- 1** Retire todo el material de empaque, desconecte y retire el soplador de la cubierta del ventilador.

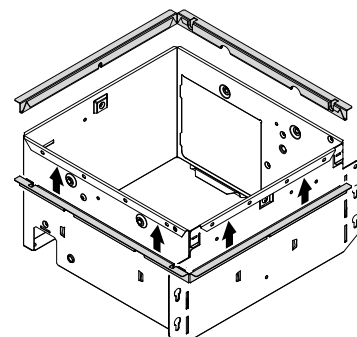


- 2** Retire el panel de cableado de la cubierta del ventilador (si ya está instalado).



- 3** Se pueden fijar un par de bridas a la cubierta si así lo desea o se requiere.

Coloque a presión las dos bridas debajo del borde doblado de la cubierta (en los cuatro lados).

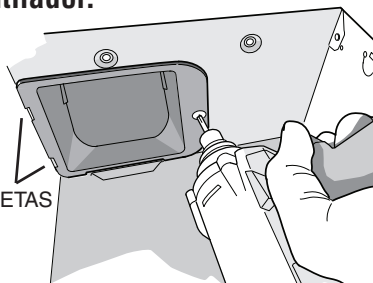


Para instalaciones de conversión: pase a la página 7.

INSTALACIÓN NUEVA

- 4** Acople el conector del regulador de tiro/conducto a la cubierta del ventilador.

Empuje el conector a través de la abertura desde el interior de la cubierta. **LENGÜETAS**
Enganche las lengüetas y fíjelas con el tornillo incluido en la bolsa de piezas.

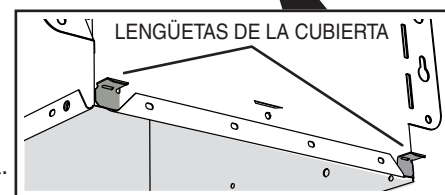
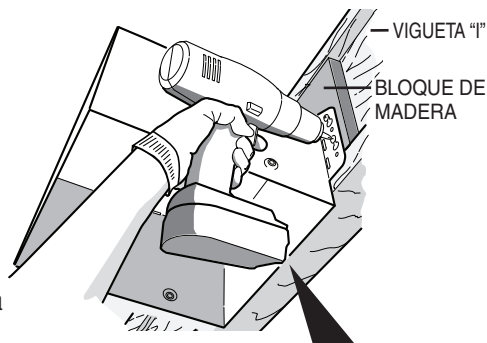


- 5** Monte la cubierta en la estructura del cielo raso.

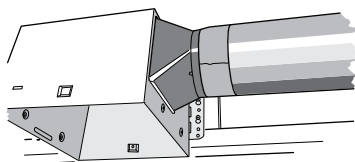
Asegúrese de que la parte inferior de la cubierta quede al ras con el cielo raso terminado.

Para ubicar adecuadamente con material de cielo raso de 1/2 pulg. (13 mm): Doble las lengüetas de la cubierta (por el exterior de la cubierta) para que ajusten contra la parte inferior de la vigueta.

Fije la cubierta por las orejetas de montaje con los sujetadores adecuados. Si va a montar la cubierta a la vigueta "I", utilice un bloque de madera como se muestra.

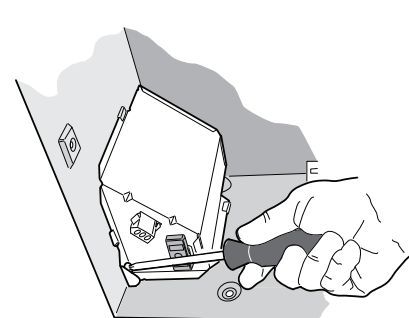
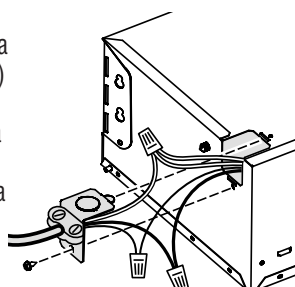


- 6** Conecte el conducto redondo de 4 pulg. (10 cm).



- 7** Conecte el cableado.

Conecte el cable eléctrico a la placa de cableado (de la bolsa de piezas) usando un conector aprobado por UL. Conecte el cableado de la casa al cableado del ventilador. Use un tornillo (de la bolsa de piezas) para asegurar la placa de cableado a la cubierta del ventilador. Vuelva a instalar el panel de cableado y fíjelo con el tornillo de la bolsa de piezas.



- 8** Termine el cielo raso. Después continúe con el paso 9.

INSTALACIÓN DE CONVERSIÓN

4 Quite el ventilador viejo y prepare el cielo raso.

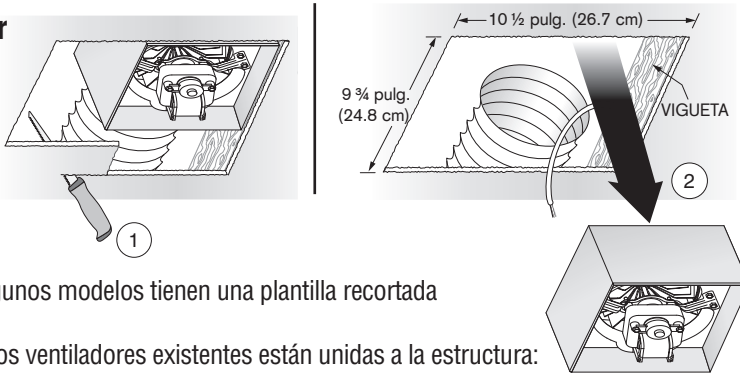
De ser necesario, agrande la abertura del cielo raso a 9 ¾ pulg. (24.8 cm) (paralela a la vigueta) por 10 ½ pulg. (26.7 cm) (perpendicular a la vigueta). (Algunos modelos tienen una plantilla recortada en el lateral del cartón).

Generalmente, las cubiertas de los ventiladores existentes están unidas a la estructura:

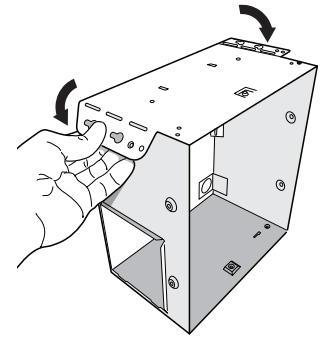
- con tornillos, clavos o grapas, que se deben quitar.
- con ganchos o rieles que están sujetos a las viguetas y que deben quitarse junto con la cubierta.

Puede ser necesario utilizar una barra de palanca para quitar la cubierta vieja.

Deje los conductos existentes y el cableado en su lugar.

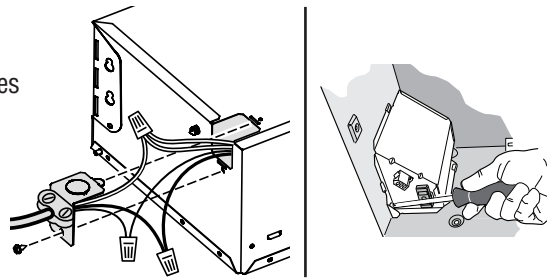


5 Doble las orejetas de montaje planas contra la cubierta.



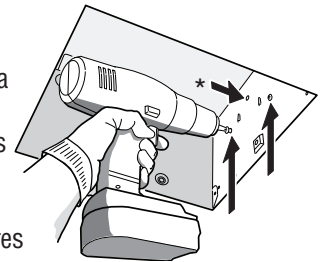
6 Conecte el cableado.

Conecte el cable eléctrico que suministrará 120 VCA constantes a la unidad. Fije el cableado a la placa de cableado (de la bolsa de piezas) usando un conector aprobado por UL. Conecte el cableado de la casa con el cableado del ventilador: negro con negro, blanco con blanco y verde con verde o con el hilo desnudo. Use un tornillo (de la bolsa de piezas) para asegurar la placa de cableado a la cubierta del ventilador. Vuelva a instalar el panel de cableado y fíjelo con el tornillo de la bolsa de piezas.



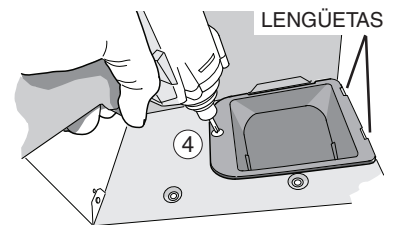
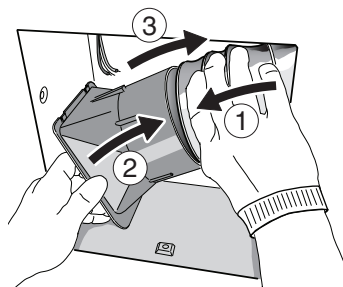
7 Monte el ventilador en la estructura del cielo raso.

Monte la cubierta en la estructura del cielo raso con los sujetadores adecuados en los lugares mostrados.



8 Conecte el conducto redondo de 4 pulg. (10 cm).

① Tire del conducto existente a través de la abertura de descarga de la cubierta y ② péguelo con cinta al conector del conducto. ③ Pase el conector/conducto de vuelta a través de la abertura. Enganche las lengüetas y ④ fíjelas con el tornillo incluido en la bolsa de piezas.

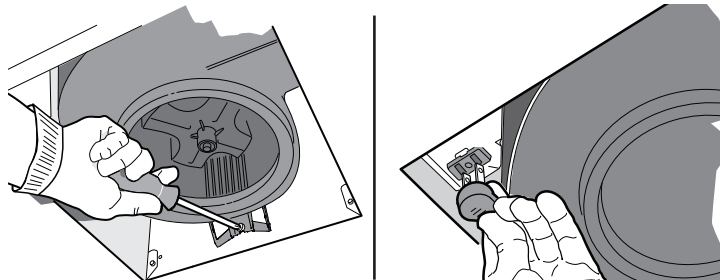


Continúe con el paso 9.

TODAS LAS INSTALACIONES

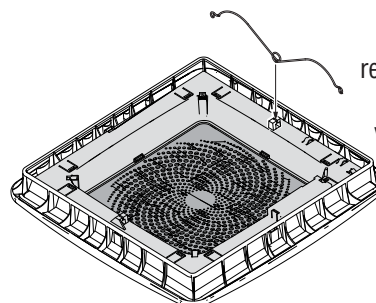
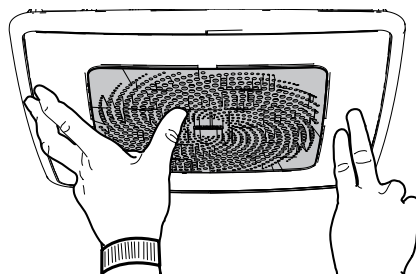
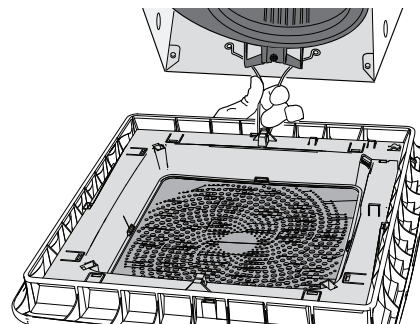
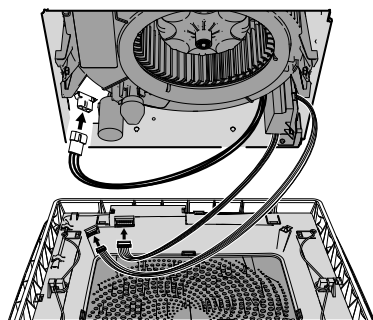
9 Instale el soplador.

Instale de nuevo el soplador que quitó en el Paso 1. Asegure el soplador con 2 tornillos de la bolsa de piezas. Conecte el soplador en el receptáculo negro.



10**Instale la rejilla.**

Conecte 3 enchufes de la vivienda, como se muestra. Comprima los resortes de la rejilla e introdúzcalos en las ranuras del soplador. Empuje la rejilla contra el cielo raso.



Si el resorte de la rejilla se desprende de la misma, vuelva a colocarlo en su lugar tal y como se muestra.

11**Instale el control de la pared.**

Nota: La ubicación del control de pared debe estar a menos de 20 pies (6 m) (sin obstrucciones) de la rejilla Chroma.

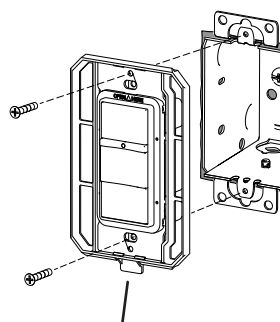
Use uno de dos métodos para fijar el control:

- (1) Monte el control a una nueva caja eléctrica de una sola toma. (Método recomendado)
- (2) Monte el control a la pared con el orificio de separación en la pared.

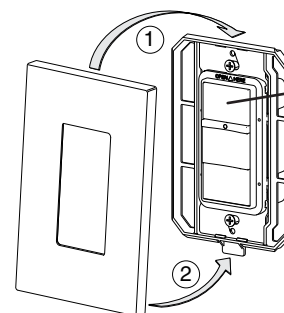
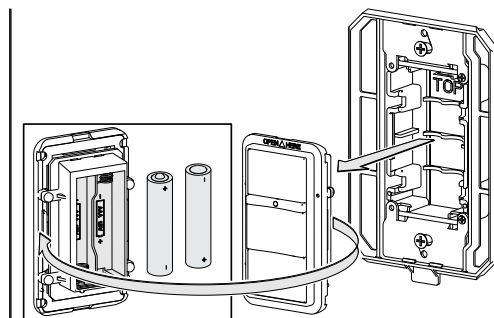
Retire el módulo de control, instale 2 baterías AAA y reemplace el módulo.

Sujete en su lugar la cubierta de control.

Nota: No se recomiendan las placas de cubierta metálicas.



Observe la orientación de la pestaña y los botones.



BOTÓN DE LUZ BLANCA

12**Acople el control de la pared.**

Active la electricidad al ventilador. Antes de 3 minutos, sostenga presionado el botón de luz blanca por más de 5 segundos. El botón de luz blanca destellará para confirmar el acoplamiento.