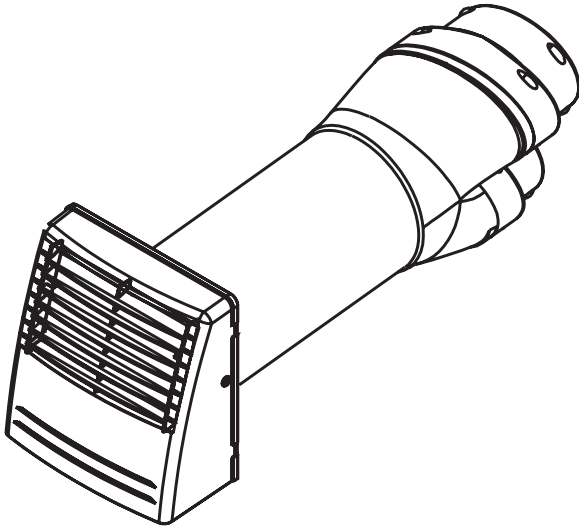


Part number: VTYIK1

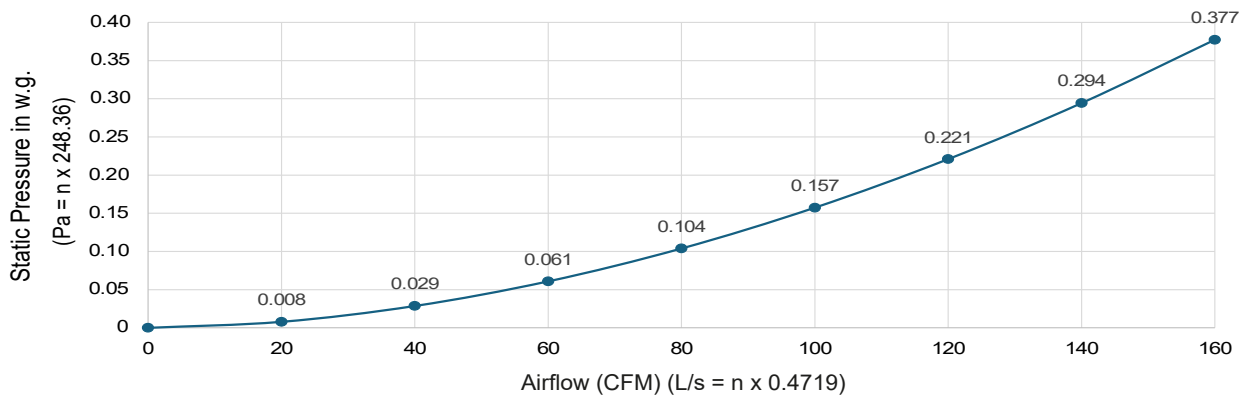


TWO EXTERNAL VENTS IN ONE!

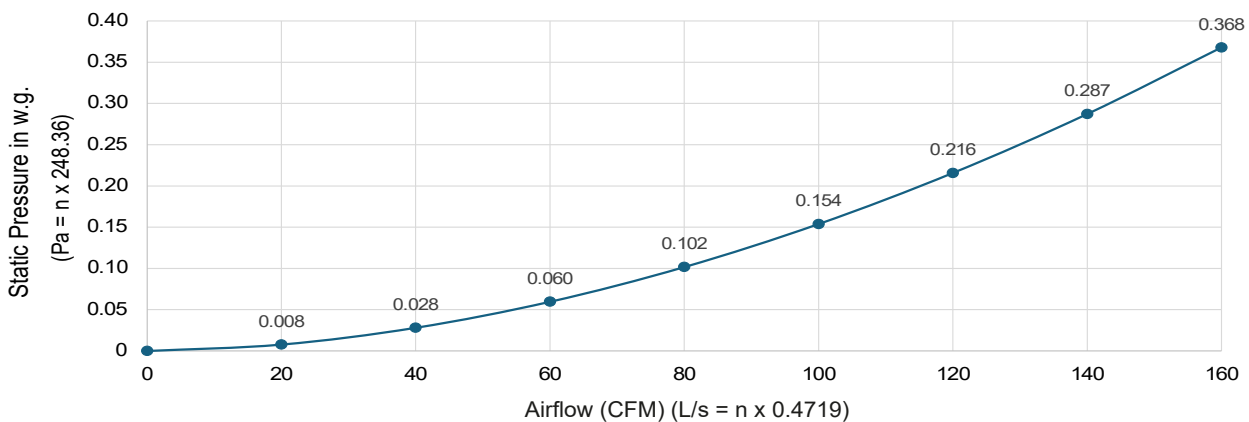
Imagine... Only one hole to cut in the exterior wall to perform an outside connection for an HRV or ERV. Introducing the simplest way to perform the outside connection: the Dual Exterior Hood Kit. This kit is designed for units which airflow is equal or under 160 CFM, at 0.4 in. wg. To optimize sound performance during the override boost operation, we recommend to select the discretion (DIS) for the override (OVR) with any of our VIRTUO equipped HRV or ERV models.

- Only one 6" diameter hole in the exterior wall
- Aesthetic white polypropylene dual outside port
- Exclusive Tandem® transition fits both 5" or 6" diameter insulated flexible ducts
- Hardware included
- Light materials, handy design
- Outside connection performed in half of the time
- Complies with CSA F326 requirements and ASHRAE 62.2-2016, 2019 section 6.8 exception 4 and 2022 revision section 6.6 exception 4
- The unique design limits the cross-contamination to less than 5%.

Supply Airflow Performance

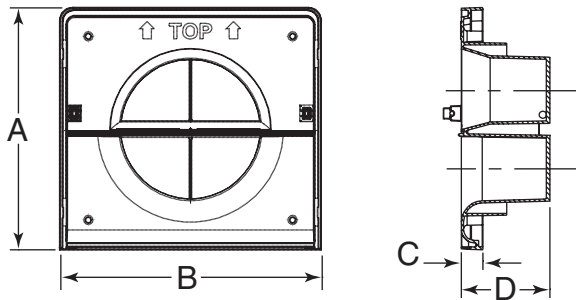


Exhaust Airflow Performance



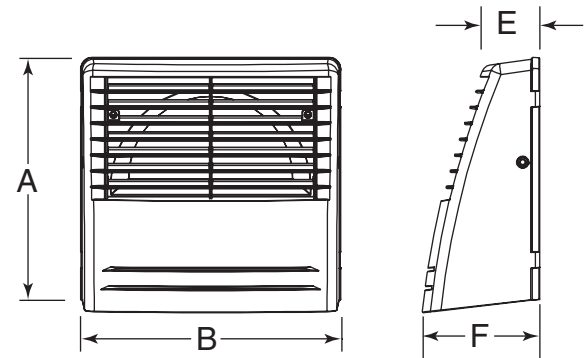
Dimensions of the Dual Outside Port Backplate

A	B	C	D
8 ³ / ₈ " (214 mm)	9" (231 mm)	3/4" (19 mm)	3" (76 mm)

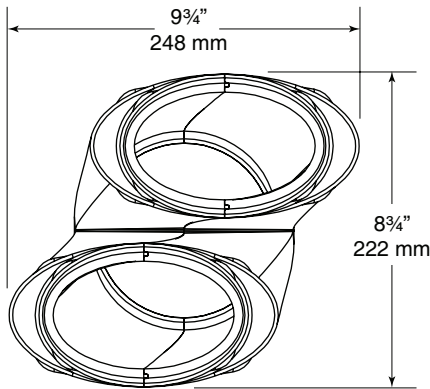


Dimensions of the Dual Outside Port

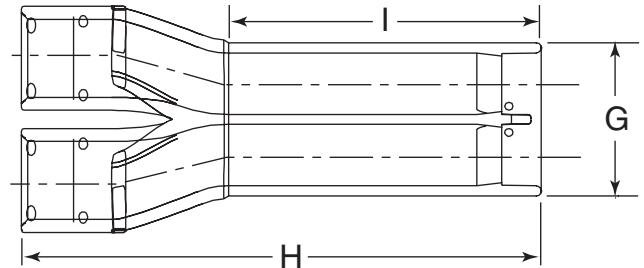
A	B	E	F
8 ³ / ₈ " (214 mm)	9" (231 mm)	1 ⁷ / ₈ " (48 mm)	3 ⁵ / ₈ " (92 mm)



Dimensions of the TANDEM Transition

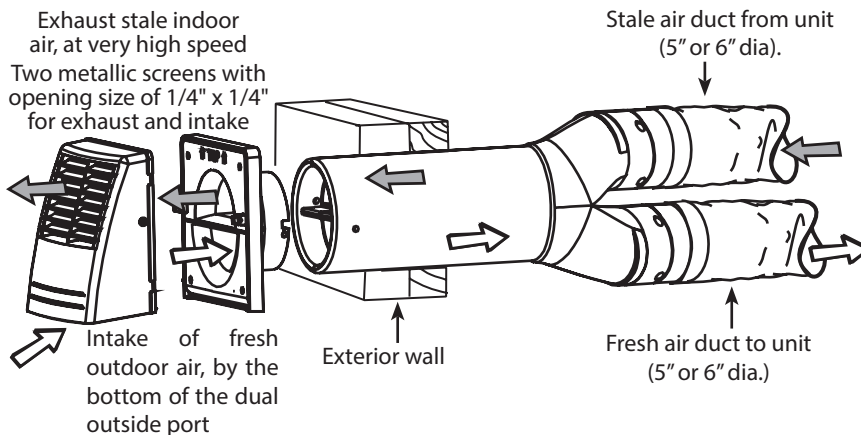


G	H	I
6" (152 mm)	20" (508 mm)	11 ³ / ₈ " (289 mm)



Installation

NOTE: Always install the stale air duct from unit on top. We recommend a 6" diameter hole in the exterior wall.

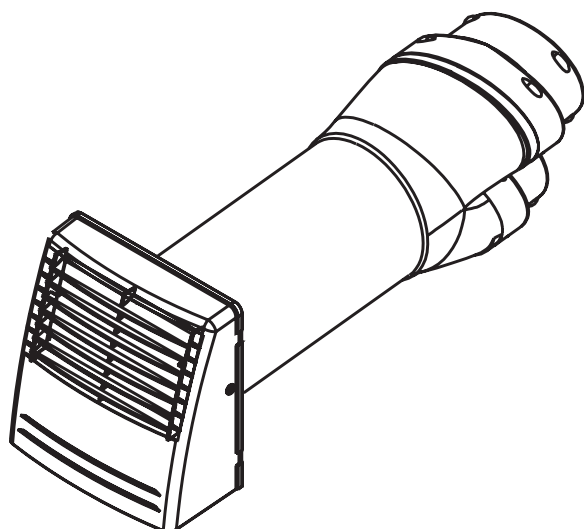


Specifications and ratings

- Part number: VTYIK1
- Material for Tandem® transition:
 - Expanded polystyrene, Grade 54 (building material)
 - UL 94 HF-1 Flammability rating
- Material for dual outside port:
 - White polypropylene
- Suitable for outdoor use with respect to exposure to Ultraviolet Light, Water Exposure and Immersion in accordance with UL 746C
- UL 94 HB Flammability rating
- Contamination rate:
 - Maximum of 3.2% between stale air to outdoors and fresh air from outdoors

Submitted by:		Date:	Project:
Quantity:	Model number:	Remarks:	Location:
	VTYIK1		Architect:
			Engineer:
			Contractor:

Numéro de pièce : VTYIK1

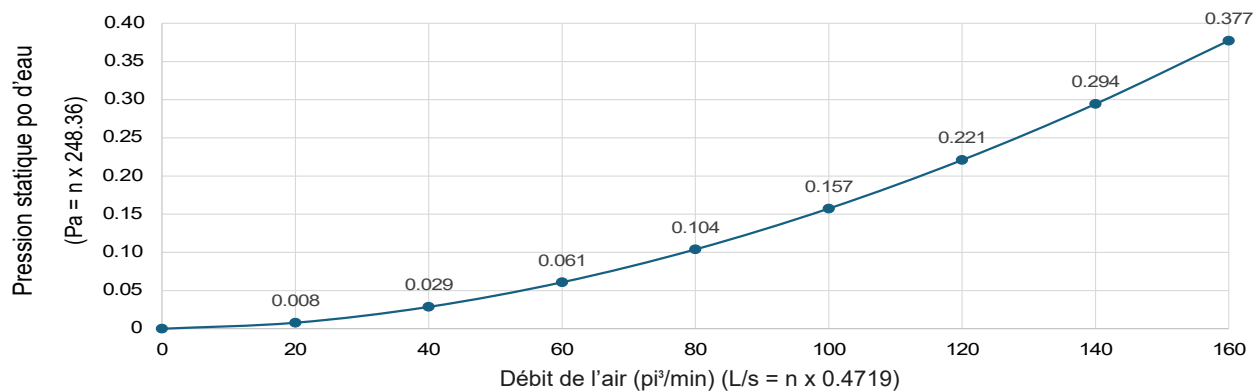


DEUX BOUCHES EXTÉRIEURES EN UNE!

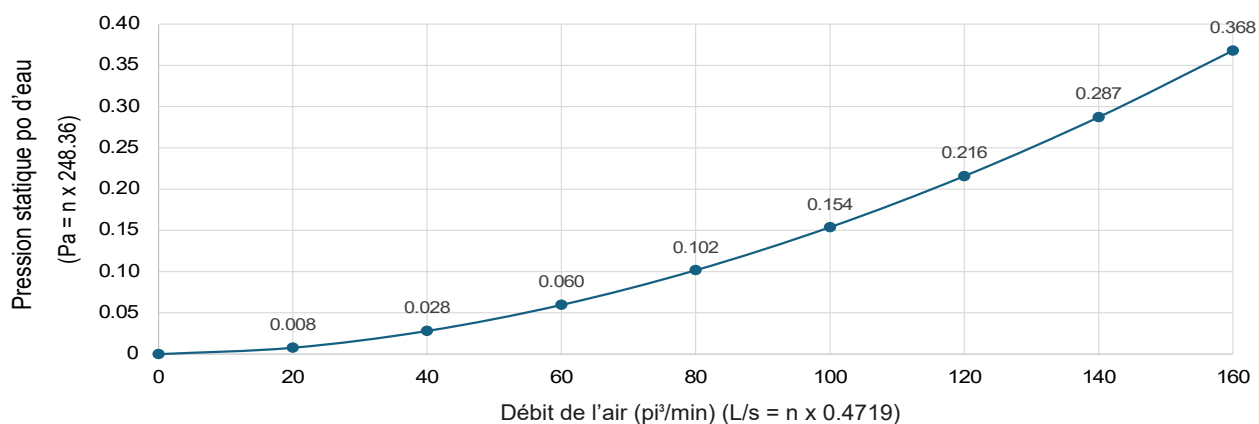
Imaginez... Un seul trou à découper dans le mur extérieur pour effectuer le raccordement extérieur d'un VRC ou d'un VRE. Voici la façon la plus simple d'effectuer le raccordement extérieur: le kit de bouche extérieure double. Cette terminaison combinée d'entrée et de sortie d'air peut être utilisée avec les VRC/E produisant jusqu'à 160 pi³/min à 0,4 po d'eau. Nous recommandons de sélectionner Discrétion (DIS) pour l'auxiliaire (OVR) pour optimiser le niveau sonore lors du fonctionnement de l'auxiliaire en mode Boost pour les modèles de notre série AI et tout autre VRC OU VRE muni de VIRTUO.

- Un seul trou d'un diamètre de 6 po dans le mur extérieur
- Bouche extérieure double esthétique en polypropylène blanc
- Terminaison Tandem® exclusive convenant tant au conduit flexible isolé de 5 po ou de 6 po de diamètre
- Quincaillerie incluse
- Matériaux légers, conception pratique
- Raccordement extérieur effectué en moitié moins de temps
- Conforme aux exigences CSA F326 et ASHRAE 62.2-2016, 2019 section 6.8 exception 4 et révision 2022 section 6.6 exception 4
- Cette conception unique réduit la contamination croisée à moins de 5 %.

Rendement du débit de l'air à l'alimentation

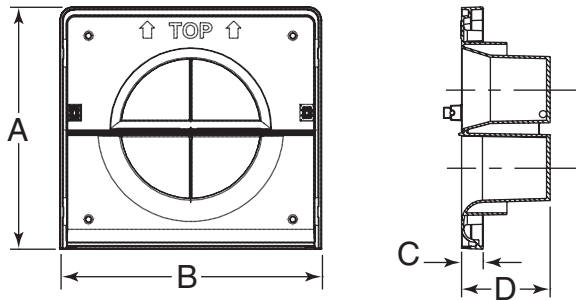


Rendement du débit de l'air à l'évacuation



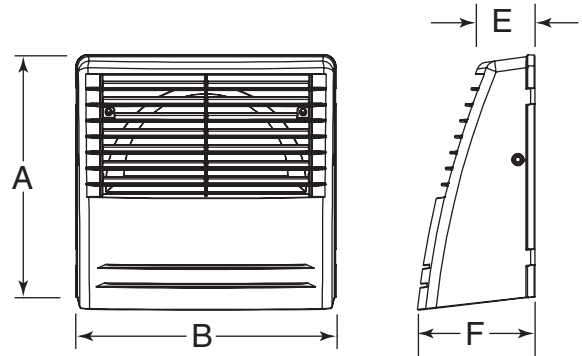
Dimensions de la plaque arrière de la bouche extérieure double

A	B	C	D
8 ³ / ₈ po (214 mm)	9 po (231 mm)	3/4 po (19 mm)	3 po (76 mm)

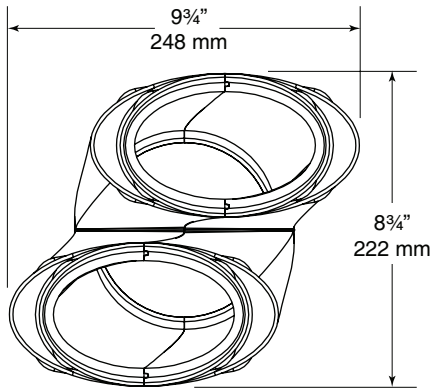


Dimensions de la bouche extérieure double

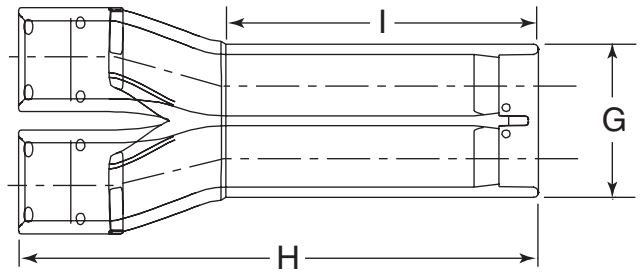
A	B	E	F
8 ³ / ₈ po (214 mm)	9 po (231 mm)	1 ⁷ / ₈ po (48 mm)	3 ⁵ / ₈ po (92 mm)



Dimensions de la terminaison TANDEM



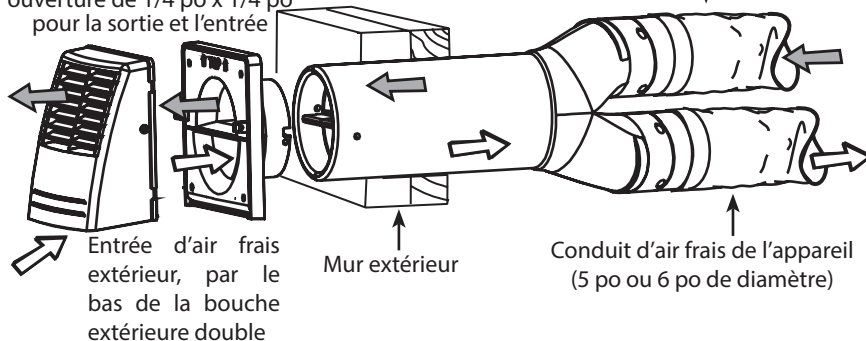
G	H	I
6 po (152 mm)	20 po (508 mm)	11 ³ / ₈ po (289 mm)



Installation

NOTE: Toujours installer le conduit d'air vicié de l'appareil sur le dessus. Nous recommandons un trou d'un diamètre de 6 po dans le mur extérieur.

Évacue l'air vicié intérieur, à très haute vitesse
Deux écrans métalliques avec ouverture de 1/4 po x 1/4 po pour la sortie et l'entrée



Spécifications

- Numéro de pièce: VTYIK1
- Matériau de la terminaison Tandem®: Polystyrène expansé, Calibre 54 (matériau de construction) Indice d'inflammabilité UL 94 HF-1
- Matériau de la bouche extérieure double: Polypropylène blanc
- Convient pour utilisation à l'extérieur en ce qui concerne l'exposition à la lumière ultraviolette, à l'eau et l'immersion en conformité à UL 746C
- Indice d'inflammabilité UL 94 HB
- Taux de contamination: Maximum de 3,2 % entre l'air vicié vers l'extérieur et l'air frais de l'extérieur

Soumis par:		Date:	Projet:
Quantité:	Numéro de modèle:	Remarques:	Lieu:
	VTYIK1		Architecte:
			Ingénieur:
			Entrepreneur: