

INSTALLATION, USE & CARE INSTRUCTIONS/INSTRUCTIONS D'INSTALLATION, D'UTILISATION ET D'ENTRETIEN/INSTRUCCIONES DE INSTALACIÓN, USO Y MANTENIMIENTO

E6030SSM, E6036SSM, E6042TSSM, E6048TSSM, E6430SSM, E6436SSM

READ AND SAVE THESE INSTRUCTIONS/LIRE ET CONSERVER CES INSTRUCTIONS/LEA ESTAS INSTRUCCIONES Y GUÁRDELAS

⚠️ WARNING



TO REDUCE THE RISK OF FIRE, ELECTRIC SHOCK, OR INJURY TO PERSONS, OBSERVE THE FOLLOWING:



- Use this unit only in the manner intended by the manufacturer. If you have questions, contact the manufacturer at the address or telephone number listed in the warranty.
- Before servicing or cleaning unit, switch power off at service panel and lock the service disconnecting means to prevent power from being switched on accidentally. When the service disconnecting means cannot be locked, securely fasten a prominent warning device, such as a tag, to the service panel.
- Installation work and electrical wiring must be done by qualified personnel in accordance with all applicable codes and standards, including fire-rated construction codes and standards.
- Sufficient air is needed for proper combustion and exhausting of gases through the flue (chimney) of fuel burning equipment to prevent backdrafting. Follow the heating equipment manufacturer's guideline and safety standards such as those published by the National Fire Protection Association (NFPA), and the American Society for Heating, Refrigeration and Air Conditioning Engineers (ASHRAE), and the local code authorities.
- When cutting or drilling into wall or ceiling, do not damage electrical wiring and other hidden utilities.
- Ducted fans must always be vented to the outdoors.
- Do not use this unit with any separate solid-state speed control device.
- To reduce the risk of fire, use only metal ductwork.
- This unit must be grounded.
- When installing, servicing or cleaning the unit, it is recommended to wear safety glasses and gloves.
- When applicable local regulations comprise more restrictive installation and/or certification requirements, the aforementioned requirements prevail on those of this document and the installer agrees to conform to these at his own expense.

⚠️ WARNING



TO REDUCE THE RISK OF A RANGE TOP GREASE FIRE:

- Never leave surface units unattended at high settings. Boilovers cause smoking and greasy spillovers that may ignite. Heat oils slowly on low or medium settings.
- Always turn hood ON when cooking at high heat or when flambeing food (i.e. Crepes Suzette, Cherries Jubilee, Peppercorn Beef Flambé).
- Clean ventilating fans frequently. Grease should not be allowed to accumulate on fan or filter.
- Use proper pan size. Always use cookware appropriate for the size of the surface element.

TO REDUCE THE RISK OF INJURY TO PERSONS IN THE EVENT OF A RANGE TOP GREASE FIRE, OBSERVE THE FOLLOWING*:

- SMOTHER FLAMES with a close-fitting lid, cookie sheet, or metal tray, then turn off the burner. BE CAREFUL TO PREVENT BURNS. If the flames do not go out immediately, EVACUATE AND CALL THE FIRE DEPARTMENT.
- NEVER PICK UP A FLAMING PAN - You may be burned.
- DO NOT USE WATER, including wet dishcloths or towels - violent steam explosion will result.
- Use an extinguisher ONLY if:
 - You know you have a Class ABC extinguisher and you already know how to operate it.
 - The fire is small and contained in the area where it started.
 - The fire department is being called.
 - You can fight the fire with your back to an exit.

* Based on "Kitchen Fire Safety Tips" published by NFPA

⚠️ CAUTION



- For indoor use only.
- For general ventilating use only. Do not use to exhaust hazardous or explosive materials and vapors.
- To avoid motor bearing damage and noisy and/or unbalanced impellers, keep drywall spray, construction dust, etc. off power unit.
- Your hood motor has a thermal overload which will automatically shut off the motor if it overheats. The motor will restart when it cools down. If the motor continues to shut off and restart, have the hood serviced.
- The minimum hood distance above cooktop must not be less than 24" for an electrical range and 30" for a gas range. A maximum of 30" above cooktop is recommended for best capture of cooking impurities.
- Two installers are recommended because of the large size and weight of this unit.
- To reduce the risk of fire and to properly exhaust air on a ducted installation, be sure to duct air outside - Do not exhaust air into spaces within walls or ceiling or into attics, crawl spaces, or garage.
- Because of the high exhausting capacity of this hood, make sure enough air is entering the house. Open a window close to or in the kitchen.
- To reduce the risk of fire and electrical shock, the Broan E60-E64 Series models should only be installed with their own built-in blowers.
- Please read specification label on product for further information and requirements.

⚠️ AVERTISSEMENT



AFIN DE RÉDUIRE LES RISQUES DE FEU, D'ÉLECTROCUTION OU DE BLESSURES CORPORELLES, SUIVEZ LES DIRECTIVES SUIVANTES :

- N'utilisez cet appareil que de la façon prévue par le fabricant. Si vous avez des questions, contactez le fabricant à l'adresse ou au numéro de téléphone indiqués dans la garantie.
- Avant de réparer ou de nettoyer l'appareil, couper l'alimentation électrique en verrouillant le panneau de distribution afin d'éviter sa remise en marche accidentelle. Si le panneau de distribution ne peut être verrouillé, y fixer un avertissement en évidence, telle qu'une étiquette de couleur vive.
- Les travaux d'installation et de raccordement électrique doivent être effectués par une personne qualifiée, conformément aux codes et aux standards de construction, incluant ceux concernant la protection contre les incendies.
- Une quantité d'air adéquate est requise afin d'assurer une bonne combustion et l'évacuation des gaz par la cheminée dans le cas des équipements alimentés au gaz afin de prévenir les retours de cheminée. Conformez-vous aux instructions et aux standards de sécurité des fabricants d'équipement de chauffage, tel qu'ils sont publiés par la National Fire Protection Association (NFPA) et l'American Society for Heating, Refrigeration and Air Conditioning Engineers (ASHRAE) ainsi que les responsables des codes locaux.
- Veillez à ne pas endommager le câblage électrique ou d'autres équipements non apparents lors de la découpe ou du perçage du mur ou du plafond.
- Les ventilateurs avec conduits doivent toujours évacuer l'air à l'extérieur.
- Ne pas utiliser cet appareil avec une commande de vitesse à semi-conducteur additionnelle.
- Afin de réduire les risques de feu, n'utilisez que des conduits de métal.
- Cet appareil doit être mis à la terre.
- Il est recommandé de porter des lunettes et des gants de sécurité lors de l'installation, de l'entretien ou de la réparation de cet appareil.
- Lorsqu'une réglementation est en vigueur et qu'elle comporte des exigences d'installation et/ou de certification plus restrictives, lesdites exigences prévalent sur celles de ce document et l'installateur entend s'y conformer à ses frais.

⚠️ AVERTISSEMENT



AFIN DE RÉDUIRE LES RISQUES DE FEU DE CUISINIÈRE :

- Ne jamais laisser les appareils de cuisson sans surveillance lorsqu'ils sont réglés à feu vif. Les débordements engendrent de la fumée et des déversements gras pouvant s'enflammer. Chauffez l'huile lentement, à feu doux ou moyen.
- Mettez toujours la hotte en marche lorsque vous cuisinez à feu vif ou que vous cuisinez des mets flambés (par ex. : crêpes Suzette, cerises jubilé, steaks au poivre flambés).
- Nettoyez régulièrement la roue du ventilateur. Ne laissez pas la graisse s'accumuler sur le ventilateur, le filtre ou les conduits d'évacuation.
- Utilisez le bon format de casserole. Servez-vous toujours de casseroles et d'ustensiles appropriés à la dimension de la surface chauffante.

AFIN DE RÉDUIRE TOUT RISQUE DE BLESSURES LORS D'UN FEU DE CUISINIÈRE, SUIVEZ CES DIRECTIVES* :

- ÉTOUFFEZ LES FLAMMES avec un couvercle hermétique, une tôle à biscuits ou un plateau métallique et ensuite, éteignez le brûleur. PRENEZ SOIN D'ÉVITER LES BRÛLURES. SI LES FLAMMES NE S'ÉTEIGNENT PAS IMMÉDIATEMENT, ÉVACUEZ LES LIEUX ET APPELEZ LES POMPIERS.
- NE PRENEZ JAMAIS UNE CASSEROLE EN FLAMMES DANS VOS MAINS. Vous pourriez vous brûler.
- N'UTILISEZ PAS D'EAU, incluant un linge à vaisselle ou une serviette mouillée, cela pourrait occasionner une violente explosion de vapeur.
- N'utilisez un extincteur QUE DANS LE CAS OÙ :
 - Vous possédez un extincteur de classe ABC et vous en connaissez le fonctionnement.
 - Le feu est petit et limité à l'endroit où il a débuté.
 - Les pompiers ont été avisés.
 - Vous pouvez combattre le feu en ayant accès à une sortie de secours.

* Tirées du Kitchen Fire Safety Tips publié par la NFPA.

⚠️ ATTENTION



- Pour une utilisation résidentielle et à l'intérieur seulement.
- Pour usage domestique seulement. Ne pas utiliser pour évacuer des vapeurs ou des matières dangereuses ou explosives.
- Afin d'éviter tout dommage au moteur et de débalancer ou de rendre bruyante la roue du moteur, garder votre appareil à l'abri des poussières de gypse et de construction/rénovation, etc.
- Le moteur de votre hotte possède une protection thermique qui éteindra automatiquement le moteur s'il devient surchauffé. Le moteur redémarrera automatiquement une fois refroidi. Si le moteur continue à arrêter et à redémarrer, faites-le vérifier.
- Pour une meilleure évacuation des odeurs de cuisson, le bas de votre hotte devrait être situé à un minimum de 24 po de la surface de cuisson pour un four électrique et 30 po pour un four à gaz. Le maximum recommandé est de 30 po au-dessus de la surface de cuisson.
- Au moins deux installateurs sont recommandés compte tenu de la taille et du poids de cette hotte.
- Afin de réduire les risques de feu et évacuer l'air adéquatement, assurez-vous que les conduits évacuent l'air à l'extérieur. Ne pas évacuer l'air dans des espaces restreints comme l'intérieur des murs ou plafond ou dans le grenier, faux plafond ou garage.
- En raison de la grande capacité d'évacuation de cette hotte, il est recommandé d'ouvrir une fenêtre dans ou près de la cuisine afin de remplacer l'air évacué.
- Afin de réduire les risques de feu et d'électrocution, les hottes Broan des séries E60-E64 ne doivent être installées qu'avec leur ventilateur interne intégré.
- Veuillez consulter l'autocollant apposé à l'intérieur de la hotte pour plus d'information ou autres exigences.

⚠️ ADVERTENCIA



PARA REDUCIR EL RIESGO DE FUEGO, DESCARGA ELÉCTRICA O LESIÓN CORPORAL, RESPETE LAS SIGUIENTES INDICACIONES:

- Utilice esta unidad únicamente de la forma en que indica el fabricante. Si tiene cualquier pregunta, póngase en contacto con el fabricante en la dirección o el teléfono que aparecen en la garantía.
 - Antes de reparar o limpiar el aparato, apáguelo en el tablero de servicio y bloquee los medios de desconexión para impedir que la corriente se conecte accidentalmente. Cuando no se pueda bloquear los medios de desconexión, coloque un dispositivo de advertencia visible (como una etiqueta) en el tablero de servicio.
 - La instalación y la conexión eléctrica deben ser realizadas por personal calificado de acuerdo con todos los códigos y normas aplicables, incluso los relativos a la construcción ignífuga.
 - Para lograr una combustión adecuada y una extracción correcta de los gases a través de la salida del humo (chimenea) del equipo quemador de combustible — evitando así el contratiro — es necesario disponer de aire suficiente. Siga las directrices del fabricante del equipo de material térmico y las normas de seguridad, como las que publica la NFPA (asociación de protección contra los incendios) y la ASHRAE (sociedad estadounidense de técnicos de calefacción, refrigeración y aire acondicionado) así como los códigos de los organismos responsables locales.
 - Al cortar o perforar la pared o el techo, procure no dañar el cableado eléctrico ni otras instalaciones de servicios públicos.
 - Los ventiladores entubados siempre deben tener salida al exterior.
 - No use esta unidad con ningún otro control de velocidad de estado sólido.
 - Para reducir el riesgo de fuego, utilice solo tuberías metálicas.
 - Este aparato debe conectarse a tierra.
 - Se recomienda llevar gafas de seguridad y guantes de protección cuando instale, mantenga o repare este aparato.
- Quando una reglamentación local esta en vigor y conlleva exigencias de instalación y/o de certificación mas estrictas, susodichas exigencias prevalecen sobre aquellas en este documento y el instalador acepta someterse a estas exigencias a sus gastos.

⚠️ ADVERTENCIA



PARA REDUCIR EL RIESGO DE QUE ARDA LA GRASA EN LA PARTE SUPERIOR DE LA COCINA:

- No deje nunca recipientes de cocina a fuego vivo sin vigilancia. Los sobrecalentamientos producen humo y derrames grasientos que pueden inflamarse. Caliente el aceite despacio, a fuego lento o mediano.
- Ponga en marcha siempre la campana extractora al cocinar a temperaturas elevadas o al cocinar alimentos flameados (crepes Suzette, cerezas jubilee, res con pimienta flameada).
- Limpie el ventilador con frecuencia. No deje que la grasa se acumule en el ventilador, ni en los filtros o en los conductos de evacuación.
- Utilice cacerolas de tamaño apropiado. Emplee siempre un recipiente adecuado para el tamaño de la placa.

PARA REDUCIR EL RIESGO DE LESIONES CORPORALES EN EL CASO DE QUE ARDA LA GRASA EN LA PARTE SUPERIOR DE LA COCINA, SIGA ESTAS INDICACIONES*:

- SOFOQUE LAS LLAMAS con una tapa ajustada, una hoja o bandeja metálica para hornear galletas, y apague luego el quemador. TENGA CUIDADO PARA EVITAR QUEMADURAS. SI LAS LLAMAS NO SE APAGAN INMEDIATAMENTE, EVACUE EL LUGAR Y LLAME A LOS BOMBEROS.
 - NO SUJETE NUNCA UNA SARTÉN EN LLAMAS ya que podría quemarse.
 - NO USE AGUA, ni trapos húmedos. Podría causar una violenta explosión de vapor.
 - Utilice un extintor SOLAMENTE si:
 - Tiene un extintor de tipo ABC y sabe usarlo.
 - El fuego es pequeño y está circunscrito a la zona donde empezó.
 - Ya ha llamado a los bomberos.
 - Puede tratar de apagar el fuego si dispone siempre de una salida detrás de usted.
- * Fuente: "Kitchen Fire Safety Tips" publicado por la NFPA.

⚠️ ATENCIÓN



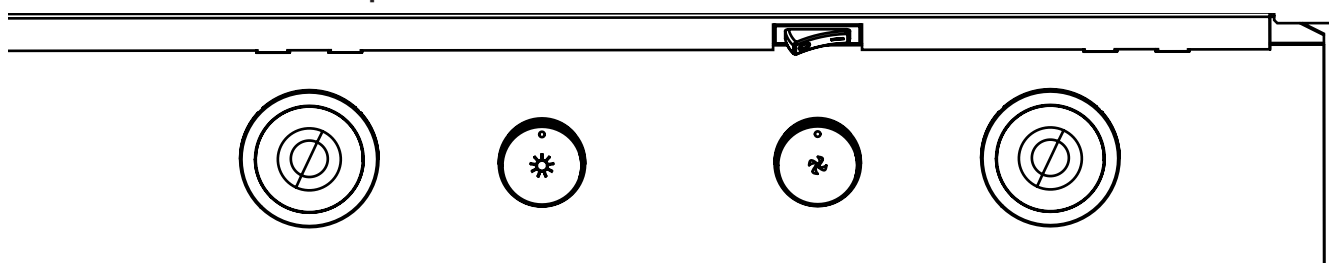
- Solo para una utilización en el interior.
- Solo para ventilación general. No debe utilizarse para extraer materiales o vapores peligrosos o explosivos.
- Para evitar daños en el cojinete del motor y que la hélice haga ruido o se desequilibre, mantenga la unidad de alimentación lejos de los vaporizadores de pirca, del polvo de la construcción, etc.
- El motor de la campana tiene un dispositivo contra sobrecargas térmicas que apaga el motor automáticamente si éste se sobrecalienta. El motor volverá a ponerse en marcha cuando se enfríe. Si el motor sigue apagándose, haga examinar el motor.
- Para lograr una mejora captura de las impurezas producidas al cocinar, la parte inferior de la campana deberá estar a un mínimo de 24 pulg. de la superficie de cocción para un horno eléctrico y 30 pulg. para un horno a gas. Se recomienda un máximo de 30 pulg. sobre el nivel de la superficie para cocinar.
- Se recomienda que al menos dos instaladores hagan la instalación debido al gran tamaño y peso de esta campana.
- Para reducir los riesgos de fuego y extraer el aire debidamente, el aire debe evacuarse fuera. No extraiga el aire a espacios situados entre las paredes, en el techo o en el desván, falso techo o garaje.
- Debido a la alta capacidad de evacuación de esta campana, asegúrese de que suficiente aire entre en la casa. Abrir una ventana cerca o en la cocina.
- Para reducir el riesgo de fuego y de descarga eléctrica, los modelos de las series Broan E60-E64 deben instalarse solamente con sus propios ventiladores internos.
- Para mayor información y conocer los requisitos, lea la etiqueta con las especificaciones en el producto.

For complete warranty statement or to learn more about the instructions above, please type your model number in our website.

Pour obtenir l'énoncé de garantie ou pour en apprendre davantage à propos des instructions ci-dessus, veuillez inscrire votre numéro de modèle sur notre site Internet.

Para información completa sobre la garantía o para obtener instrucciones más detalladas, escribe su número de modelo en nuestro sitio web.





Lights:
The LED lighting is controlled by a rotary switch. Turn the rotary switch clockwise until hearing a click - it is low intensity lighting position, turn again the rotary switch clockwise until hearing another click - it is high intensity lighting position. Turn the rotary switch counterclockwise to decrease lighting intensity or to turn it off.

Éclairage:
L'éclairage à DEL est commandé au moyen d'un bouton rotatif. Tourner le bouton rotatif dans le sens des aiguilles d'une montre jusqu'à ce qu'un clic se fasse entendre - il s'agit de la position pour la basse intensité de l'éclairage; tourner encore le bouton rotatif dans le sens des aiguilles d'une montre jusqu'à ce qu'un autre clic se fasse entendre - il s'agit de la position pour l'intensité élevée de l'éclairage. Tourner le bouton rotatif dans le sens contraire des aiguilles d'une montre pour diminuer l'intensité de l'éclairage ou pour l'éteindre.

Luces:
La iluminación LED es controlada mediante un botón giratorio. Girar el botón giratorio en el sentido de las agujas del reloj hasta que se oiga un clic - es la posición de iluminación de baja intensidad; girar el botón giratorio en el sentido de las agujas del reloj hasta que se oiga un otro clic - es la posición de iluminación de alta intensidad. Girar el botón giratorio en el sentido contrario a las agujas del reloj para reducir la intensidad de iluminación o para apagarlo.

Blower:
The blower is operated using two controls. Use the on/off rocker switch to start and stop the blower.

Ventilateur:
Le ventilateur fonctionne à l'aide de deux commandes.

Ventilador:
El ventilador funciona mediante dos controles. Usar el conmutador ENCENDIDO/APAGADO para poner en marcha y apagar el ventilador.

Turn the rotary switch clockwise until hearing a click - speed 2 position, turn again the rotary switch clockwise until hearing another click - speed 3 position, turn again the rotary switch clockwise until hearing another click - speed 4 position.
Turn the rotary switch counterclockwise to decrease speed.
When the rocker switch is turned on, the blower operates as per the current speed position.

Utiliser l'interrupteur à bascule MARCHE/ARRÊT pour mettre en marche et arrêter le ventilateur. Tourner le bouton rotatif dans le sens des aiguilles d'une montre jusqu'à ce qu'un clic se fasse entendre - position de la vitesse 2, tourner encore le bouton rotatif dans le sens des aiguilles d'une montre jusqu'à ce qu'un clic se fasse entendre - position de la vitesse 3, tourner encore le bouton rotatif dans le sens des aiguilles d'une montre jusqu'à ce qu'un clic se fasse entendre - position de la vitesse 4.
Tourner le bouton rotatif dans le sens contraire des aiguilles d'une montre pour diminuer la vitesse.
Lorsque l'interrupteur à bascule est en marche, le ventilateur fonctionne selon la position de la vitesse actuelle.

Girar el botón giratorio en el sentido de las agujas del reloj hasta que se oiga un clic - es la posición de velocidad 2, girar de nuevo el botón giratorio en el sentido de las agujas del reloj hasta que se oiga un clic - es la posición de velocidad 3, girar de nuevo el botón giratorio en el sentido de las agujas del reloj hasta que se oiga un clic - es la posición de velocidad 4.
Girar el botón giratorio en el sentido contrario a las agujas del reloj para reducir la velocidad.
Cuando el conmutador está en posición ENCENDIDO, el ventilador funciona según la posición de velocidad actual.

Your unit is equipped with a HEAT SENTRY™ thermostat. This thermostat is a device that will turn the blower on if it senses excessive heat above the cooking surface.

- 1) If blower is OFF - it turns blower ON to the last selected speed.
- 2) If blower is already ON speed will remain the same.

HEAT SENTRY™/HEAT SENTRY^{MC}
Votre appareil est équipé d'un thermostat HEAT SENTRY^{MC}. Ce thermostat est un dispositif qui activera le ventilateur s'il détecte une chaleur excessive au-dessus de la surface de cuisson.

- 1) Si le ventilateur est en ARRÊT, il activera le ventilateur à la dernière vitesse sélectionnée.
- 2) Si le ventilateur est en MARCHE, la vitesse restera la même.

Esta campana está equipada con un termostato Heat Sentry™. Este dispositivo pone en marcha el ventilador cuando detecta un calor excesivo por encima de la superficie sobre la que se cocina.

- 1) Si el ventilador está apagado, se pondrá en marcha a la última velocidad seleccionada.
- 2) Si el ventilador ya está funcionando, la velocidad permanecerá.

⚠ WARNING

The HEAT SENTRY thermostat can start the blower even if the hood is turned OFF. When this occurs, it is impossible to turn the blower OFF using the rocker switch. If you must stop the blower, set the main power switch (located behind the filters, on inner side of the unit faceplate - E60 models) or (located at the bottom of the hood - E64 models) in OFF position (if it is possible to do so safely). If not, do it from the main electrical panel.

⚠ AVERTISSEMENT

Le thermostat HEAT SENTRY peut activer le ventilateur même lorsqu'il est arrêté. Lorsque ça se produit, il est impossible d'arrêter le ventilateur avec l'interrupteur à bascule. Si vous devez arrêter le ventilateur, régler l'interrupteur principal (situé derrière les filtres, du côté interne du châssis de la hotte - modèles E60) ou (situé au fond de la hotte - modèles E64), en position ARRÊT (s'il est possible de le faire sécuritairement). Sinon, faites-le depuis le panneau de distribution principal.

⚠ ADVERTENCIA

El termostato HEAT SENTRY puede poner en marcha el ventilador si la campana está apagada. En tal caso, es imposible apagar el ventilador con el interruptor. Si es necesario apagar el ventilador, coloque el interruptor principal (que se encuentra detrás de los filtros, del lado interno del panel frontal de la campana - modelos E60) o (que se encuentra en el fondo de la campana - modelos E64), en posición APAGADO (si es posible hacerlo de manera segura). Si no, hacerlo desde el panel de suministro principal.

Code Ready Technology® Activation/Activation de l'option Code Ready Technology®

Activación de la opción Code Ready Technology®

The Code Ready Technology option allows to change the blower output from the factory setting to a maximum of 400 CFM. Activating the CRT option will reduce the airflow, so that the range hood will perform within the allowable limit of Make-Up Air (MUA) codes (to meet some building code requirements). Do not change the blower CFM setting unless this change is required by code. This change will alter the performance of the product.

IMPORTANT NOTE:

For dual motor models, activating the switch will change the blower output to a maximum of 600 CFM. A power outage will not deactivate the CRT.

L'option Code Ready Technology permet d'abaisser le débit du ventilateur réglé en usine à un maximum de 400 pi³/min. L'activation de l'option CRT réduira le débit maximal du ventilateur, afin que celui-ci ne dépasse pas les limites permises par les codes MUA (Make-Up Air), pour satisfaire aux exigences de certains codes du bâtiment. Ne pas tenter de modifier le débit du ventilateur, à moins que ce changement soit requis par un code. Cette modification affectera la performance de votre produit.

NOTE IMPORTANTE:

Pour les modèles à ventilateur double, activer le commutateur abaissera le débit du ventilateur à 600 pi³/min. Une interruption de courant à la hotte ne désactivera pas l'option CRT.

La opción Code Ready Technology (CRT) permite modificar el caudal de aire ajustado de fábrica a un máximo de 400 pi³/min. La activación de la opción CRT reduce el caudal de aire máximo del ventilador, lo que permite la operación dentro del límite permitido por los códigos de aire de complemento para cumplir ciertos requisitos del código de construcción. No intente modificar el ajuste original de pi³/min del ventilador a menos que esta modificación sea requerida. Este cambio modificará el rendimiento de su producto.

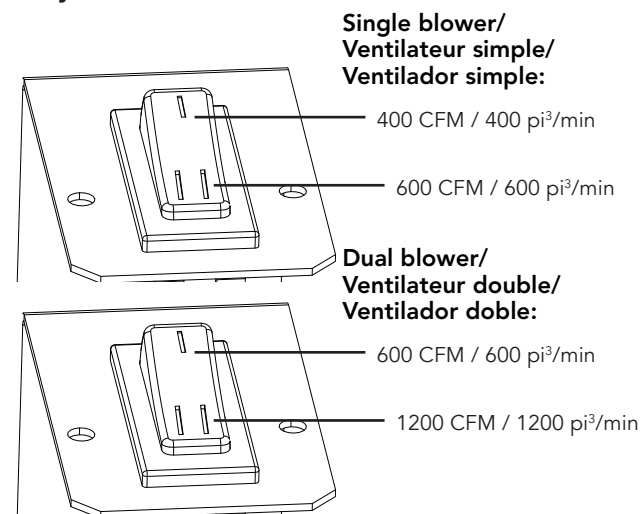
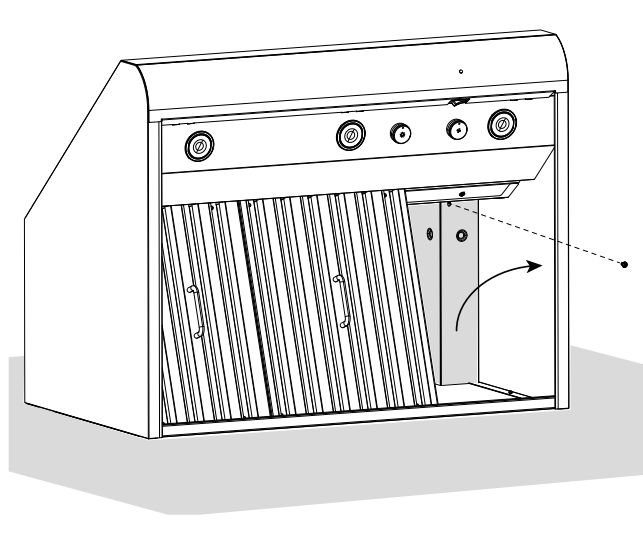
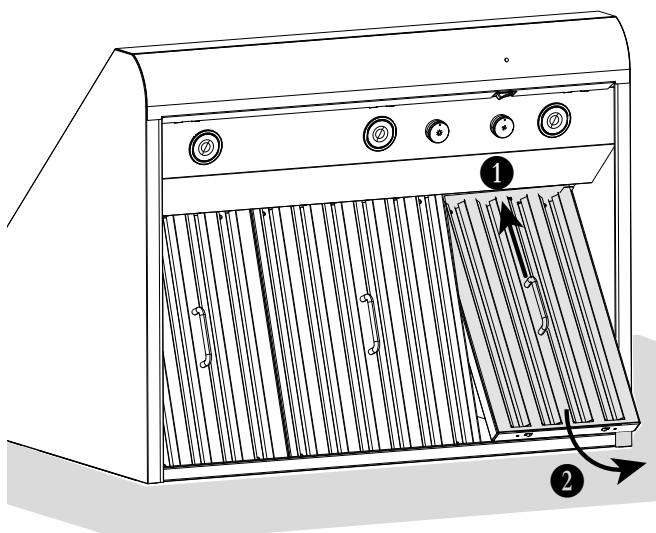
NOTA IMPORTANTE:

Para los modelos con ventilador doble, activar el conmutador permite modificar el caudal de aire a un máximo de 600 pi³/min. Un corte de corriente a la campana no desactivará la opción CRT.

- ① **Remove grease filters**
Enlever les filtres à graisses
Retirar los filtros de grasas

- ② **Remove electrical compartment cover**
Enlever le couvercle du compartiment électrique
Retirar la tapa del compartimiento eléctrico

- ③ **Set the CRT switch**
Régler le commutateur CRT
Ajustar el conmutador CRT



- ④ Locate the CRT sticker near the HVI Certification label inside range hood. Check the proper box (400 CFM). Reinstall the electrical compartment cover. / Repérer l'étiquette CRT située près de l'étiquette de certification HVI, à l'intérieur de la hotte, et y cocher la case appropriée (400 pi³/min). Remettre le couvercle du compartiment électrique. / Buscar la etiqueta CRT cerca de la etiqueta de certificación HVI, dentro de la campana, y marcar la casilla correspondiente (400 pi³/min). Reinstalar la tapa del compartimiento eléctrico.

Maintenance/Entretien/Mantenimiento

Grease Filters

The hybrid baffle filters should be cleaned frequently. Use a warm dishwashing detergent solution. The hybrid baffle filters are dishwasher safe.

Clean the filters in the dishwasher using a non-phosphate detergent. Discoloration of the filters may occur if using phosphate detergents, or as a result of local water conditions - but this will not affect filters performance. This discoloration is not covered by the warranty. To minimize or prevent discoloration, hand wash filters using a mild detergent.

Grease Drip Rail

The grease drip rail should be cleaned frequently. Lift it out from the hood and use a warm detergent solution. Allow grease drip rail to dry completely before reinstalling it in the hood.

Hood Cleaning

Stainless Steel Cleaning:

Do:

- Regularly wash with clean cloth or rag soaked with warm water and mild soap or liquid dish detergent.
- Always clean in the direction of original polish lines.
- Use clean rag or cloth soaked with clean water (2 or 3 times) after cleaning. Wipe dry completely.
- You may also use a specialized household stainless steel cleaner.

Don't:

- Use any steel or stainless steel wool or any other scrapers to remove stubborn dirt.
- Use any harsh or abrasive cleansers.
- Allow dirt to accumulate.
- Let plaster dust or any other construction residues reach the hood. During construction/renovation, cover the hood to make sure no dust sticks to stainless steel surface.

Avoid when choosing a detergent:

- Any cleaners that contain **bleach** will attack stainless steel.
- Any products containing: **chloride, fluoride, iodide, bromide** will deteriorate surfaces rapidly.
- Any combustible products used for cleaning such as **acetone, alcohol, ether, benzol**, etc., are highly explosive and should never be used close to a range.

Filtres à graisses

Les filtres à chicanes doivent être nettoyés fréquemment. Utiliser une solution d'eau chaude et de détergent. Les filtres à chicanes sont lavables au lave-vaisselle.

Nettoyer les filtres au lave-vaisselle à l'aide d'un détergent sans phosphate. L'utilisation d'un détergent avec phosphates ainsi que les conditions locales de l'eau peuvent entraîner une décoloration des filtres, sans toutefois affecter sa performance. Cette décoloration n'est pas couverte par la garantie. Afin de prévenir ou de limiter la décoloration, laver les filtres à la main avec un détergent doux.

Gouttière

La gouttière doit être nettoyée fréquemment. Pour ce faire, la désengager de la hotte et utiliser une solution d'eau chaude et de détergent. Essuyer complètement la gouttière avant de la réinstaller dans la hotte.

Nettoyage de la hotte

Nettoyage de l'acier inoxydable:

À faire:

- Laver régulièrement les surfaces à l'aide d'un chiffon propre imbibé d'eau chaude et de savon doux ou de détergent liquide à vaisselle.
- Toujours nettoyer dans le sens du polissage.
- Utiliser un chiffon propre imbibé d'eau (2 à 3 fois) après le nettoyage. Essuyer complètement.
- Un nettoyant domestique conçu spécialement pour l'acier inoxydable peut aussi être utilisé.

À ne pas faire:

- Ne pas utiliser de laine d'acier ou d'acier inoxydable ou tout autre grattoir pour enlever la saleté tenace.
- Ne pas utiliser une poudre nettoyante abrasive ou rugueuse.
- Ne pas laisser la saleté s'accumuler.
- Ne pas laisser la poussière de plâtre ou tout autre résidu de construction atteindre l'appareil. Couvrir l'appareil pour la durée des travaux afin de s'assurer qu'aucune poussière ne l'atteigne.

À éviter lors du choix d'un détergent:

- Tous produits nettoyants contenant des **agents de blanchiment**; ils attaqueront l'acier inoxydable.
- Tous produits contenant du **chlorure**, du **fluorure**, de l'**iode** ou du **bromure**; ils détérioreront rapidement les surfaces.
- Tous produits combustibles utilisés pour le nettoyage: **acétone, alcool, éther, benzène**, etc.; ils sont grandement explosifs et ne devraient jamais être utilisés près d'une cuisinière.

Filtros de grasa

Los filtros deflectores deben limpiarse con frecuencia. Utilice una solución de detergente con agua templada. Los filtros pueden lavarse en el lavavajillas.

Limpie los filtros en el lavavajillas con un detergente sin fosfato. El filtro podría descolorarse si se utiliza un detergente con fosfato o debido al tipo de agua, pero esto no afecta su funcionamiento. Este descoloramiento no está cubierto por la garantía. A fin de reducir al mínimo o prevenir la descoloración, lave los filtros a mano con un detergente suave.

Canal recolector de grasa

El canal recolector de grasa debe limpiarse con frecuencia. Retirelo de la campana y utilice una solución de detergente con agua templada. Deje secar completamente el canal recolector de grasa antes de reinstalarlo en la campana.

Limpieza de la campana

Limpieza del acero inoxidable:

A hacer:

- Lávelo regularmente con un trapo limpio empapado con una disolución de agua tibia y jabón suave o detergente para lavar vajillas.
- Limpie siempre en la dirección de las líneas de pulido.
- Use un trapo limpio embebido en agua (2 o 3 veces) después de limpiar. Séquelo completamente.
- También puede usar un producto limpiador doméstico para acero inoxidable.

A no hacer:

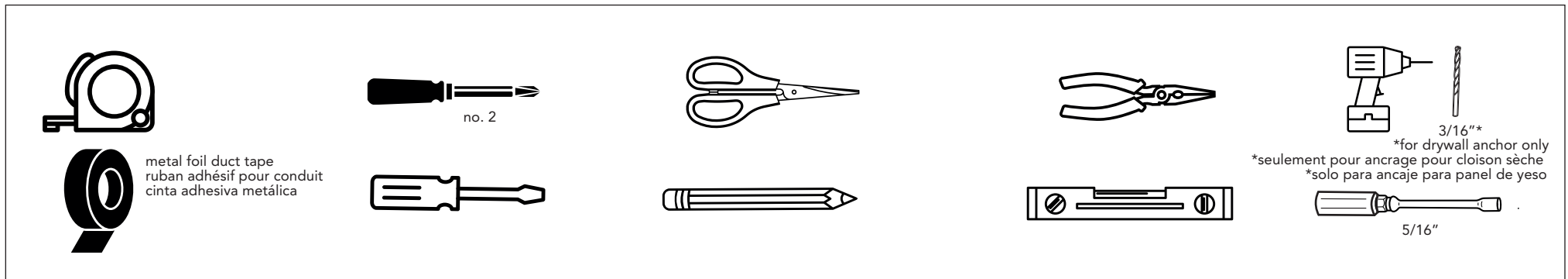
- Usar lana de acero o de acero inoxidable o un rascador para quitar la suciedad más incrustada.
- Usar productos limpiadores agresivos o abrasivos.
- Dejar que se acumule la suciedad.
- Permitir que el polvo de yeso u otros residuos de construcción entren en contacto con la campana. Durante los trabajos de construcción o renovación, cubra la campana para evitar que el polvo se adhiera a las superficies de acero inoxidable.

Al elegir un detergente, evite:

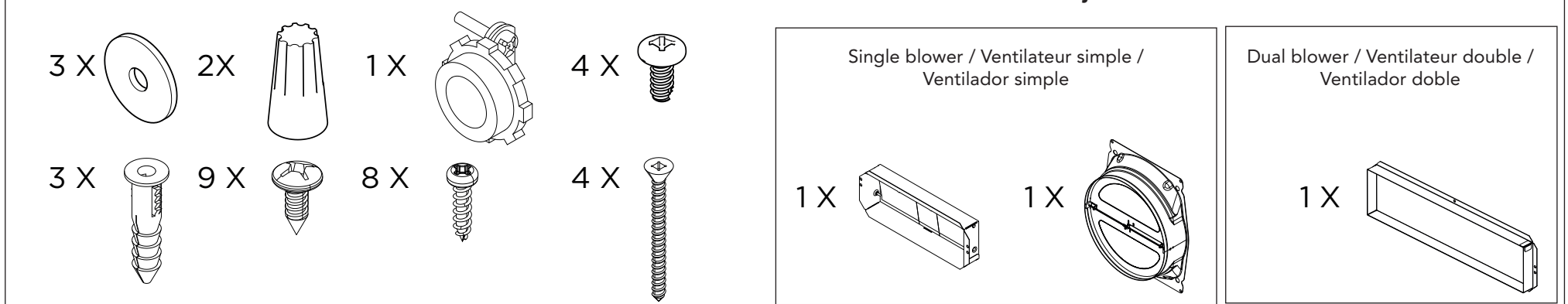
- Los productos limpiadores que contengan **blanqueador** (lejía) ya que dañarán el acero inoxidable.
- Los productos que contengan: **cloruro, fluoruro, yoduro, bromuro**, ya que deteriorarán las superficies rápidamente.
- Los productos combustibles que se usan para limpiar, tales como **acetona, alcohol, éter, benzol**, etc., ya que son muy explosivos y no deberían usarse nunca cerca de una cocina.

Installation/Instalación

Recommended Tools and Accessories/Outils et accessoires recommandés/Herramientas y accesorios recomendados



Box Content/Contenu de la boîte/Contenido de la caja



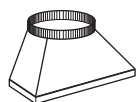
Necessary hardware included in parts bag (parts left over are spare parts) / Quincaillerie nécessaire incluse dans le sac de pièces (les pièces restantes sont des pièces de rechange) / Herramientas necesarias incluidas en la bolsa de piezas (las piezas restantes son piezas de repuesto)

Accessories (sold separately) / Accessoires (vendus séparément) / Accesorios (se venden por separado)

Model 427 (4-1/2" x 18-1/2" to 10" round, 6" high - lateral)
Modèle 427 (4-1/2 po x 18-1/2 po à 10 po rond, 6 po haut - latérale)
Modelo 427 (4-1/2 pulg. x 18-1/2 pulg. a 10 pulg. redondo, 6 pulg. de alto - lateral)

Model 423 (4-1/2" x 18-1/2" to 10" round - vertical)
Modèle 423 (4-1/2 po x 18-1/2 po à 10 po rond - latérale)
Modelo 423 (4-1/2 pulg. x 18-1/2 pulg. a 10 pulg. redondo, - lateral)

HCK44 - Range hood Electrical Cord Connection Kit / Ensemble de connexion de câble électrique pour hotte de cuisine / Paquete de conexión de cable eléctrico para campana de cocina

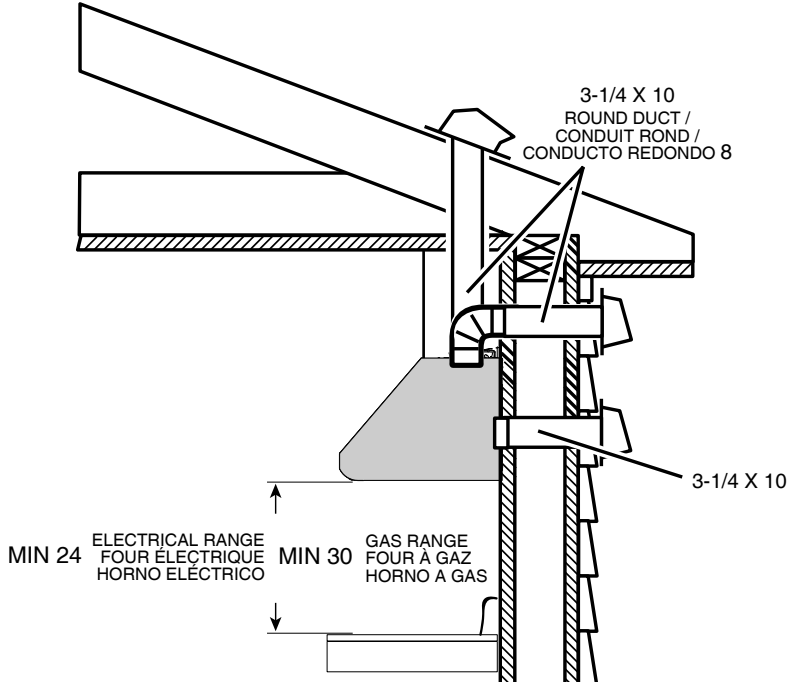


Some illustrations may slightly differ from your actual range hood. Certaines illustrations peuvent différer légèrement de votre modèle de hotte. Algunas ilustraciones pueden diferir ligeramente de su modelo de campana.

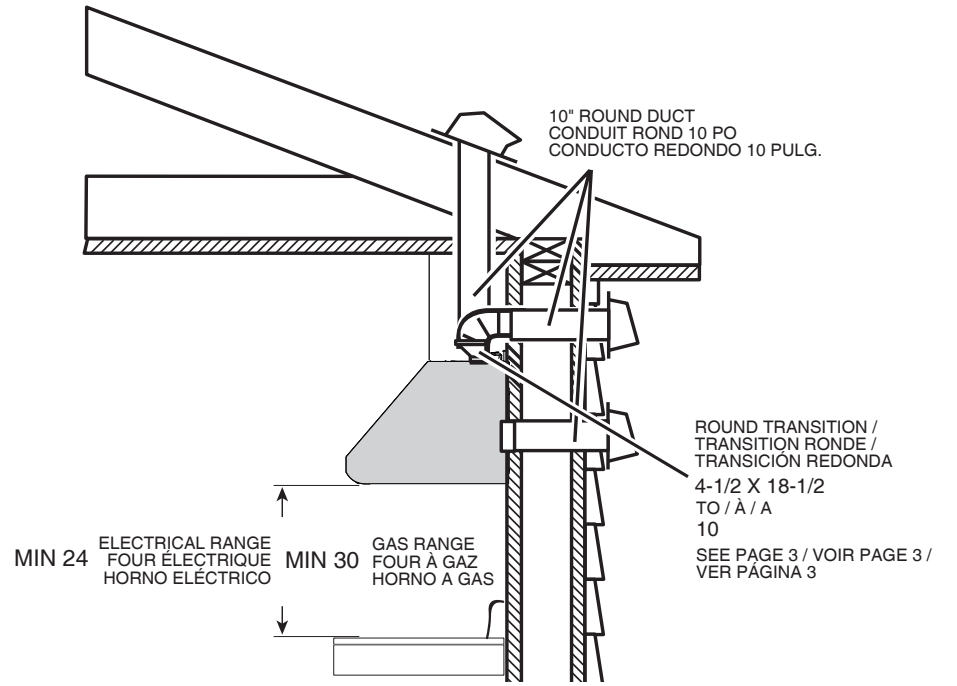
Dimensions are in inches unless otherwise specified. Les dimensions sont en pouces sauf indication contraire. Las dimensiones están en pulgadas salvo indicación en contra.

① Select Installation Type / Choisir le type d'installation / Seleccionar el tipo de instalación

Single blower / Ventilateur simple / Ventilador simple



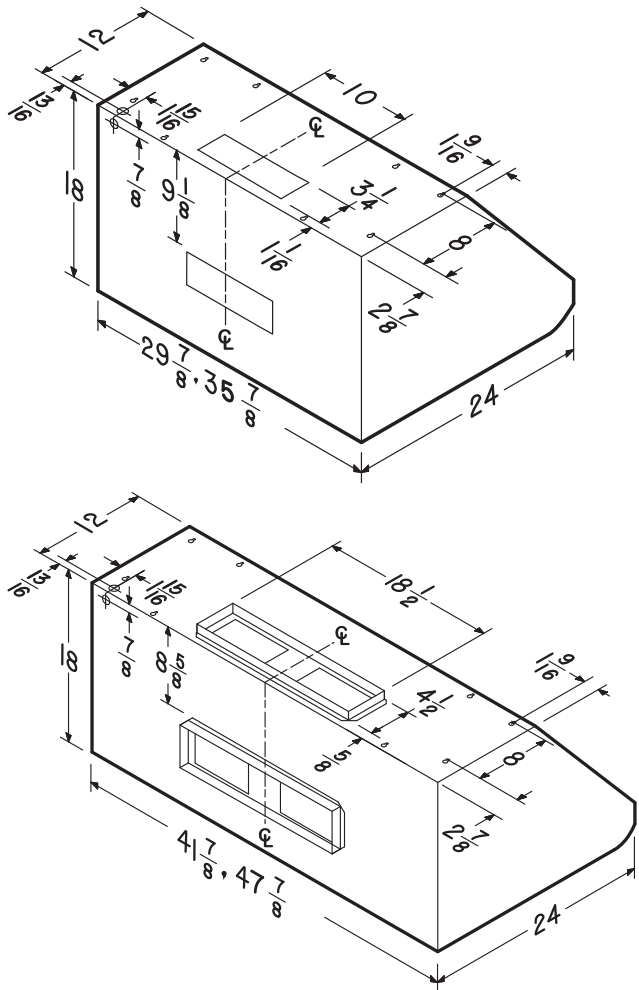
Dual blower / Ventilateur double / Ventilador doble



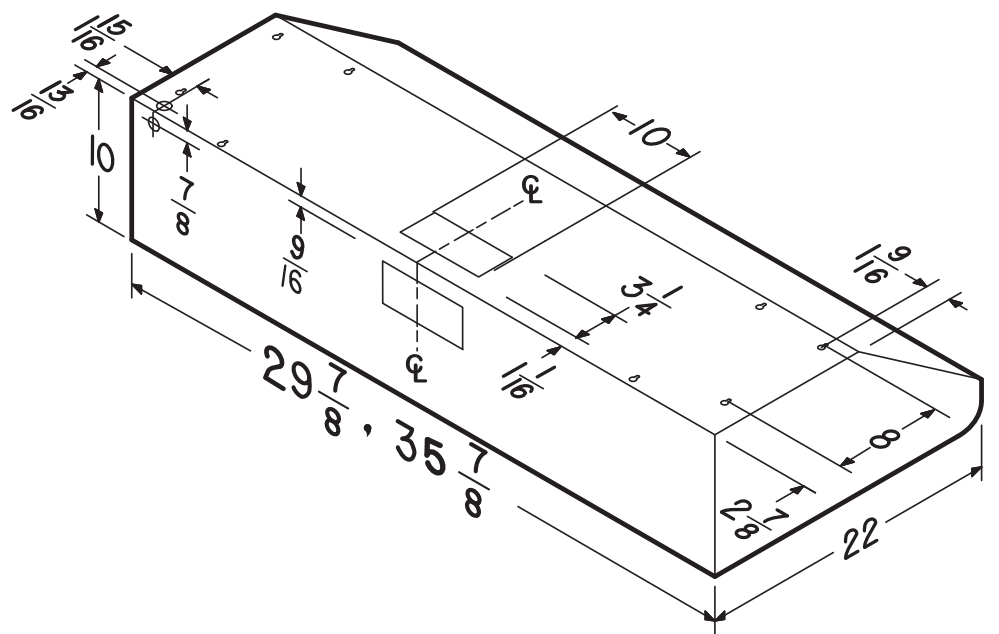
Use metal foil duct tape to seal duct joints and openings.
Sceller hermétiquement les raccords à l'aide de ruban adhésif de métal.
Use cinta adhesiva metálica para sellar las juntas entre los tramos de los conductos.

② Hood Specifications / Spécifications de la hotte / Especificaciones de la campana

E60



E64

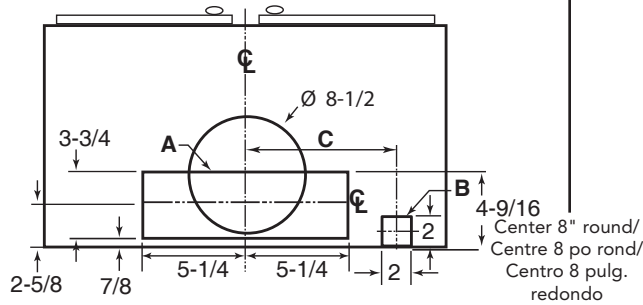


③ Installation Preparation / Préparation de l'installation / Preparación de la instalación

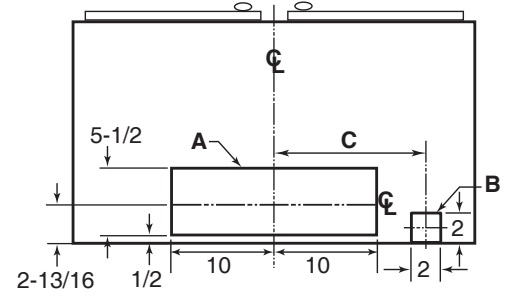
A = Duct opening / Ouverture pour conduit / Orificio para el conducto

B = Power cable opening / Ouverture pour câble d'alimentation / Orificio para el cable de alimentación eléctrica

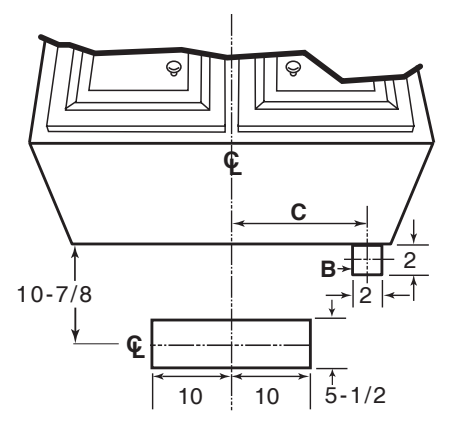
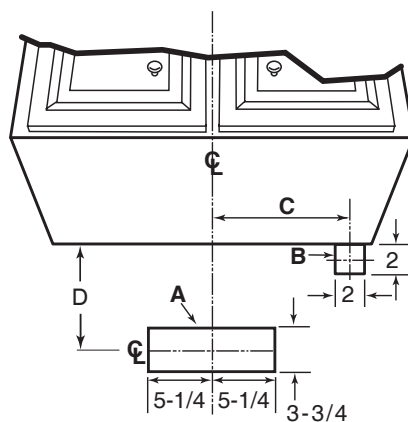
Single Blower / Ventilateur simple / Ventilador simple



Dual Blower / Ventilateur double / Ventilador doble

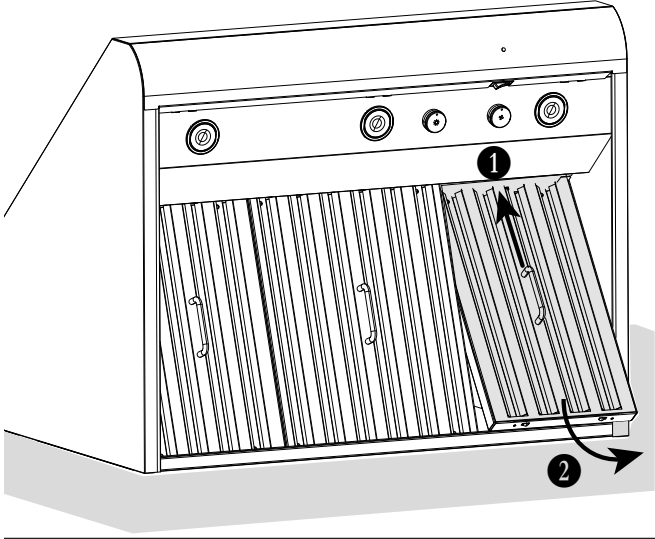


HOOD WIDTH / LARGEUR DE LA HOTTE / ANCHURA DE LA CAMPANA	C	D	
		E60	E64
30	13	10-7/8	2-5/16
36	16	10-7/8	2-5/16
42	19	10-7/8	2-5/16
48	22	10-7/8	2-5/16

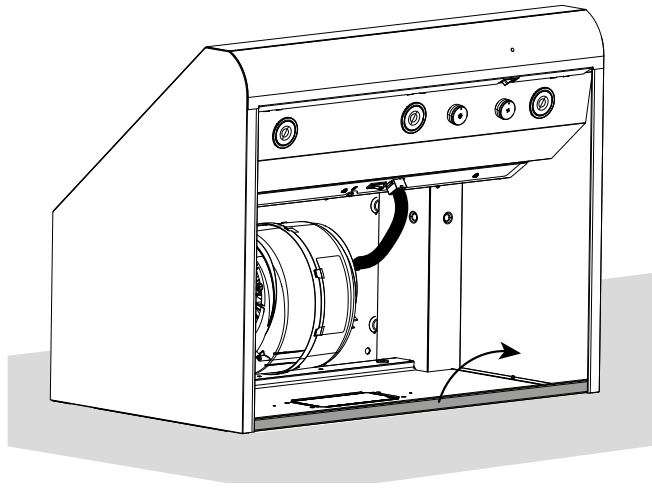


CABINET BOTTOM VIEW/VUE DU DESSOUS DE L'ARMOIRE/VISTA POR DEBAJO DEL ARMARIO

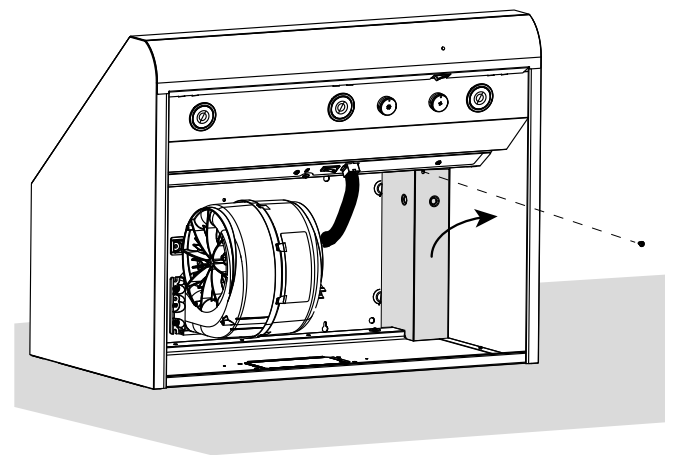
④ Remove grease filters / Enlever les filtres à graisses / Retirar los filtros de grasas



⑤ Remove Grease Drip Rail / Enlever la gouttière / Retirar el canal recolector de grasa

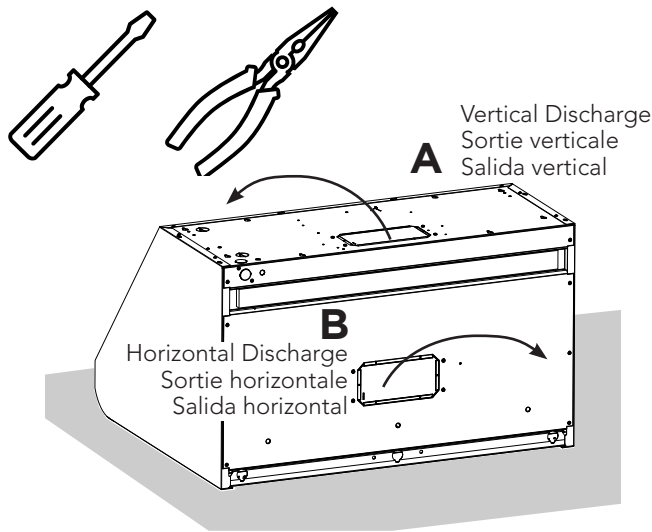


⑥ Remove electrical compartment cover / Enlever le couverde du compartiment électrique / Retirar la tapa del compartimiento eléctrico

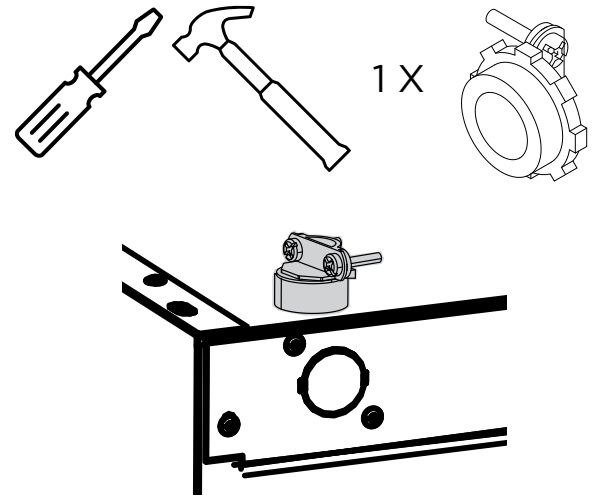


⑦ Remove dampers/adaptor from inside the hood. / Enlever les volets/ l'adaptateur de l'intérieur de la hotte. / Retirar las compuertas/el adaptador del interior de la campana.

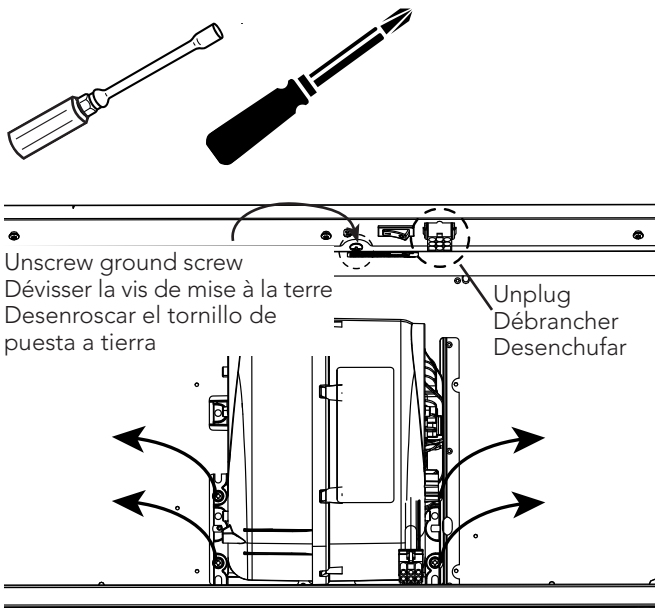
⑧ Remove Proper Knockout A or B / Enlever l'ouverture préamorcée appropriée A ou B / Quitar el orificio punzonado apropiado A o B



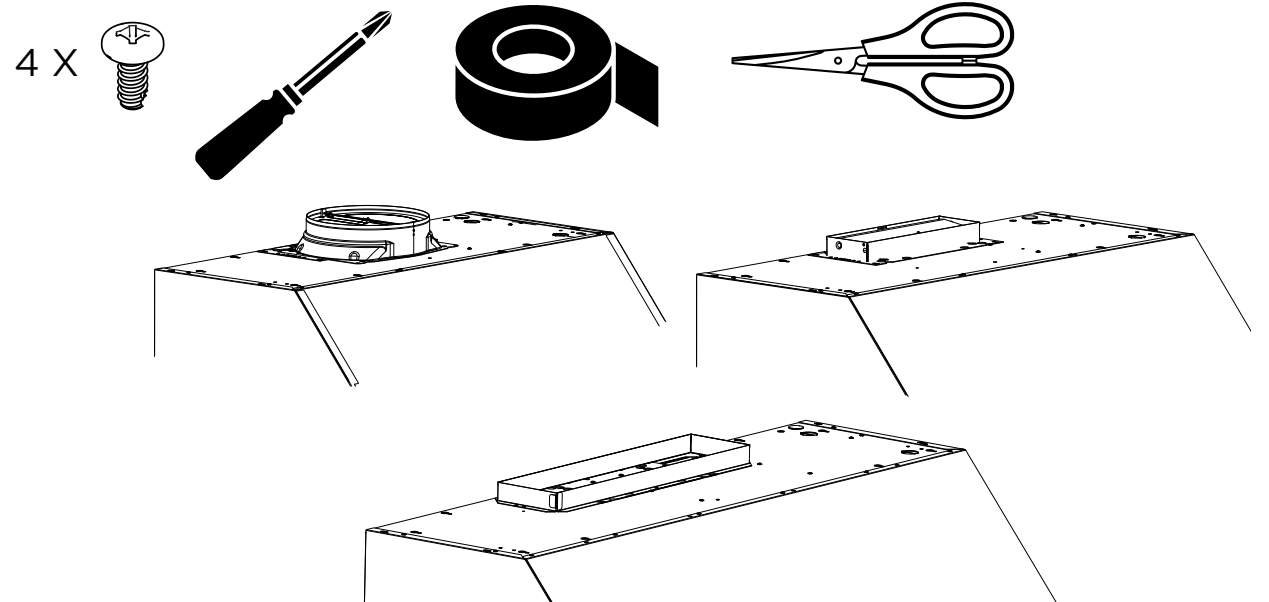
⑨ Remove Power Cable Proper Knockout and Install Strain Relief / Enlever l'ouverture préamorcée appropriée pour le câble d'alimentation et installer le serre-câble / Quitar el orificio punzonado apropiado para el cable de alimentación y instalar la abrazadera de cable



⑩ Horizontal Discharge Only - Remove Blower / Sortie horizontale seulement - Enlever le ventilateur / Salida horizontal solo - Quitar el ventilador



⑪ Install Proper Damper/Adaptor / Installer le volet/l'adaptateur approprié / Instalar la compuerta/el adaptador apropiada



⑫ E60 Models Installation ONLY / Installation des modèles E60 SEULEMENT / Instalación de los modelos E60 SOLO

CAUTION

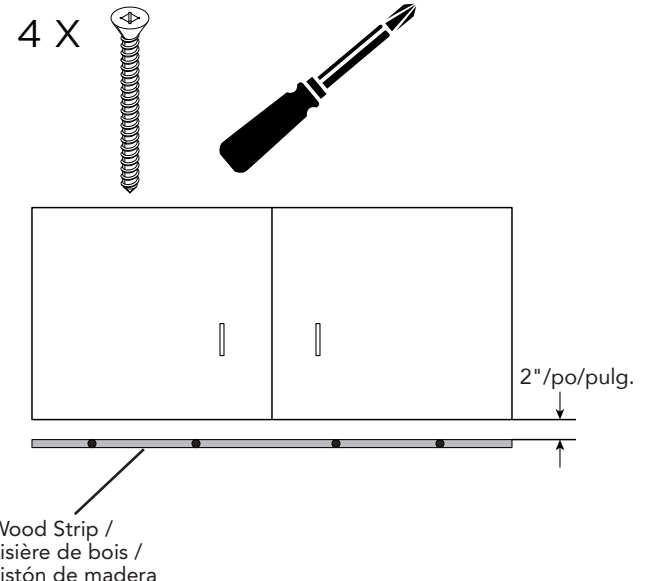
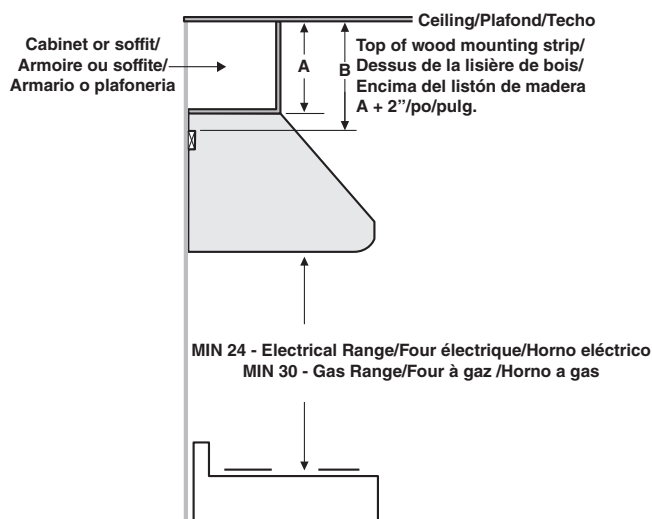
Due to the weight of this hood, ensure that the wood strip is attached to all of the available studs (2 studs minimum for a 30" width hood, more as hood width increases); not into the drywall alone.

ATTENTION

À cause du poids élevé de cette hotte, s'assurer que la lisière de bois est bien rattachée à tous les montants disponibles (un minimum de 2 montants doivent être en contact avec la lisière de bois pour une hotte de 30 po, plus pour une plus large). Ne pas visser la lisière de bois seulement dans la cloison sèche.

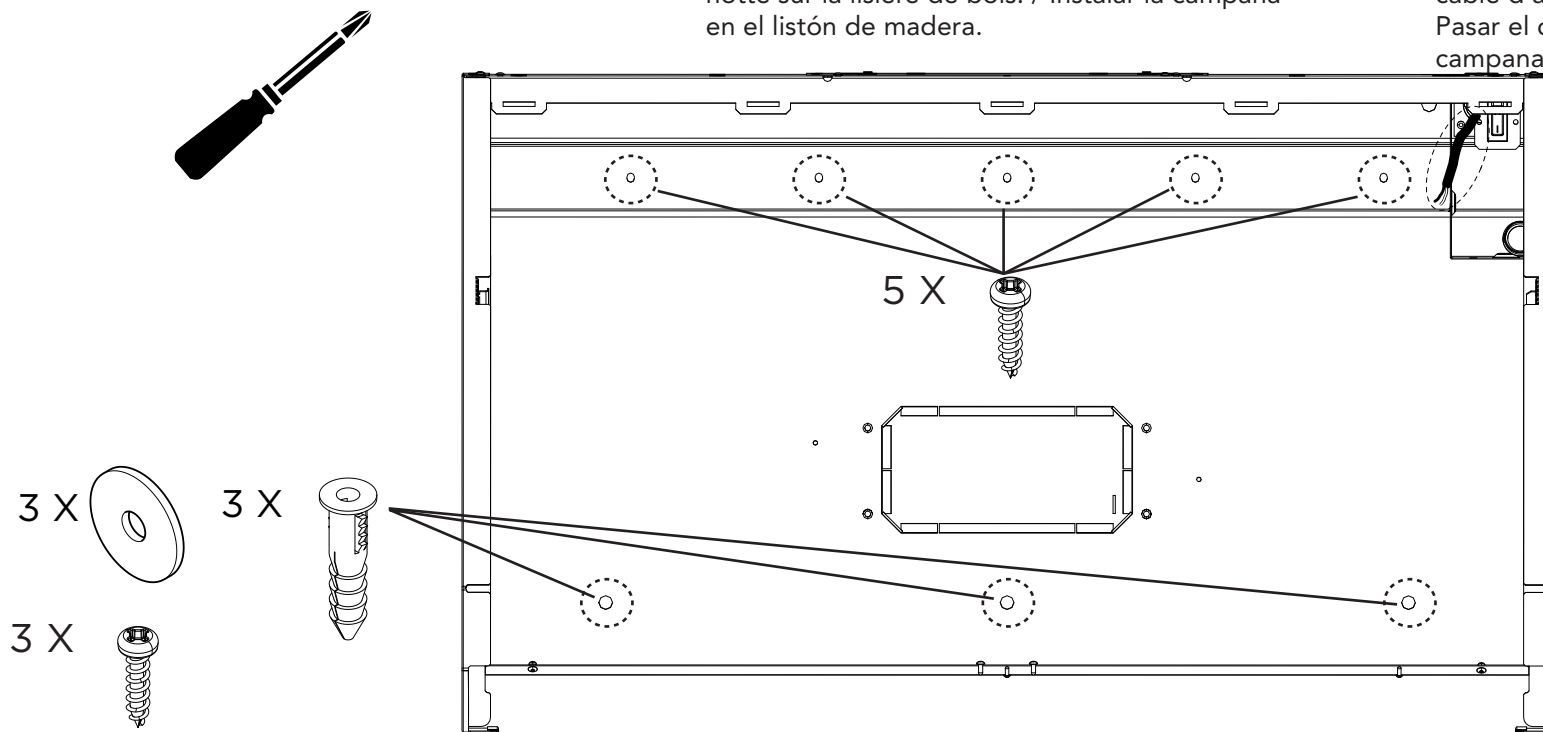
ATENCIÓN

Debido al peso de esta campana, asegúrese de que el listón de madera sea bien sujetado a todos los montantes disponibles (un mínimo de 2 montantes deben estar en contacto con el listón de madera para una campana de 30 pulg., más para una campana más amplia). No enrosque el listón de madera solamente en la placa de yeso laminado.



Install hood on wood mounting strip. / Installer la hotte sur la lisière de bois. / Instalar la campana en el listón de madera.

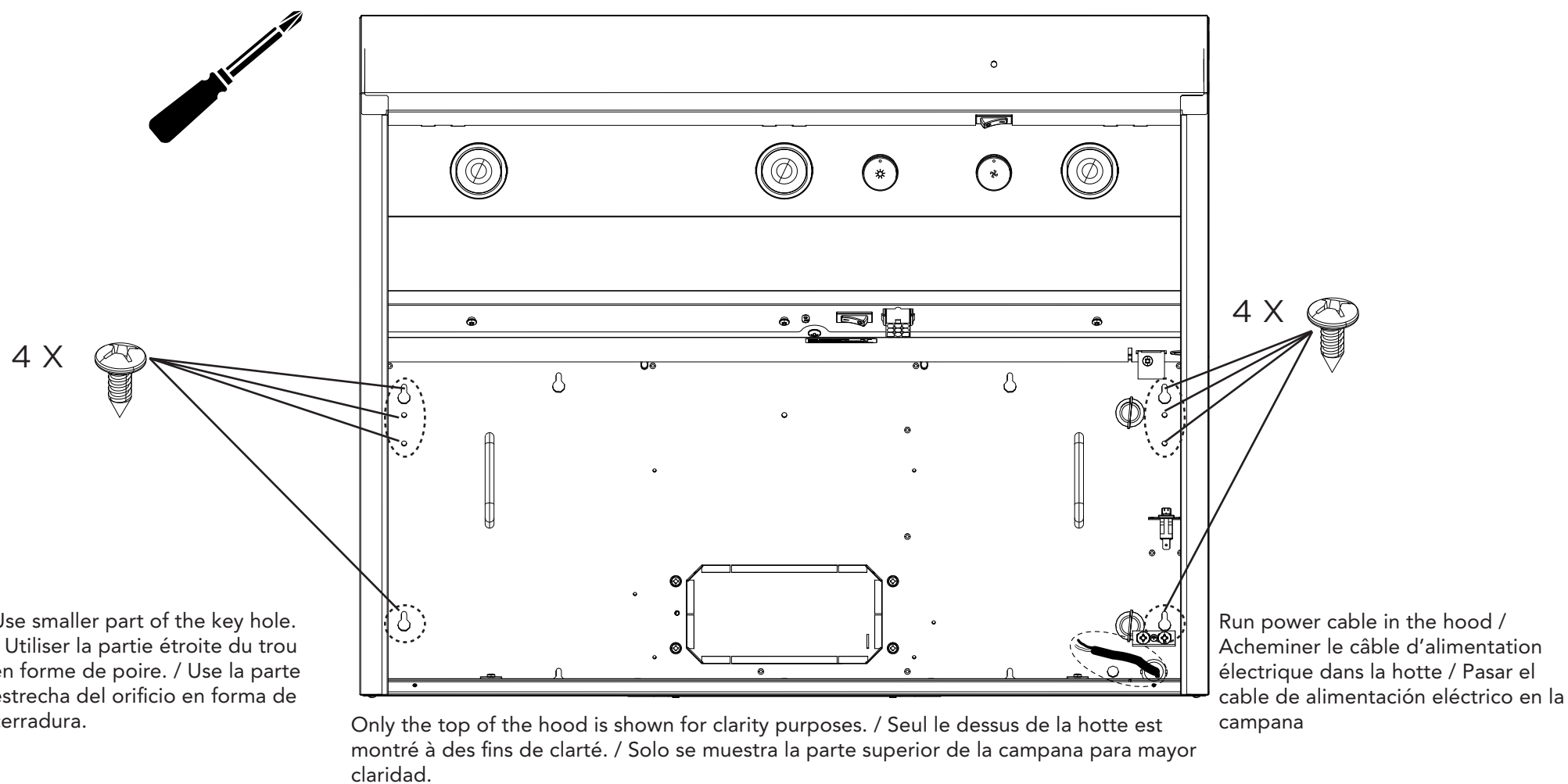
Run power cable in the hood / Acheminer le câble d'alimentation électrique dans la hotte / Pasar el cable de alimentación eléctrica en la campana



Only the back of the hood is shown for clarity purposes. / Seul le dos de la hotte est montré à des fins de clarté. / Solo se muestra la parte trasera de la campana para mayor claridad.

13 E64 Models Installation ONLY / Installation des modèles E64 SEULEMENT / Instalación de los modelos E64 SOLO

Install hood under cabinet. / Installer la hotte sous l'armoire / Instalar la campana bajo el armario.

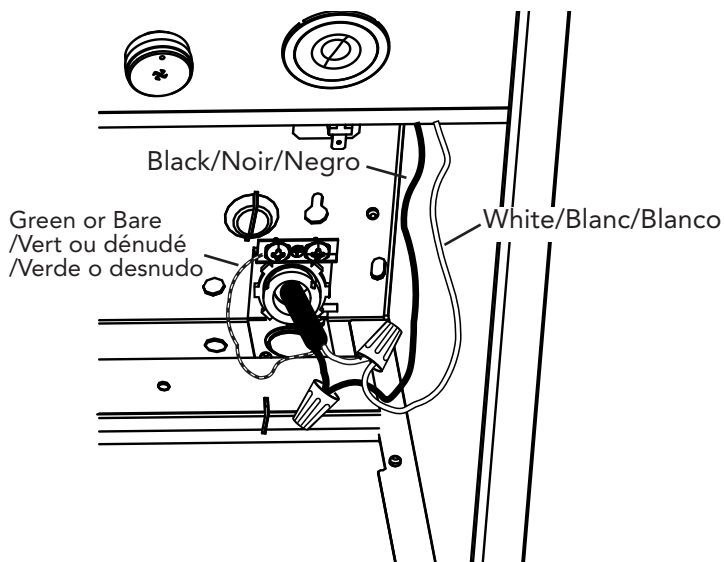


Use smaller part of the key hole. / Utiliser la partie étroite du trou en forme de poire. / Use la parte estrecha del orificio en forma de cerradura.

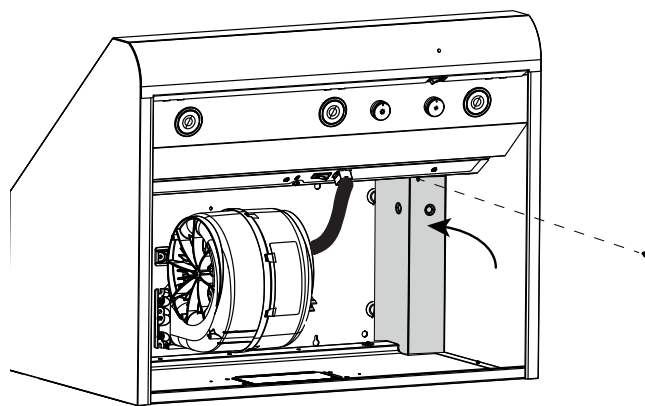
Only the top of the hood is shown for clarity purposes. / Seul le dessus de la hotte est montré à des fins de clarté. / Solo se muestra la parte superior de la campana para mayor claridad.

14 Wiring / Branchement électrique / Conexión eléctrica

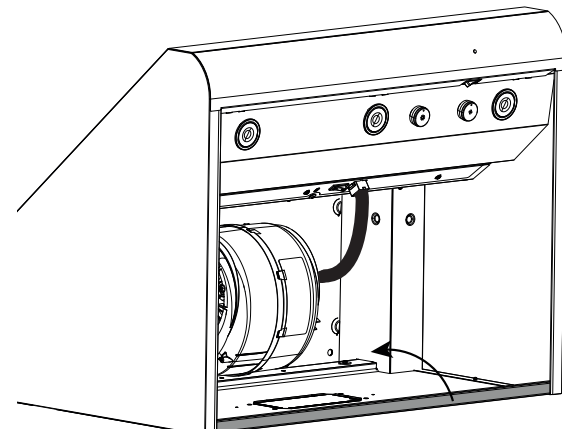
Secure cable with strain relief. / Serrer le câble à l'aide du serre-câble. Sujetar el cable usando la abrazadera de cable.



15 Reinstall electrical compartment cover / Réinstaller le couvercle du compartiment électrique / Reinstalar la tapa del compartimiento eléctrico

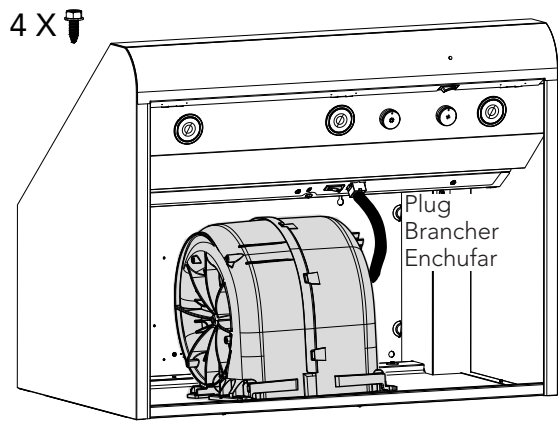


16 Reinstall Grease Drip Rail / Réinstaller la gouttière / Reinstalar el canal recolector de grasa



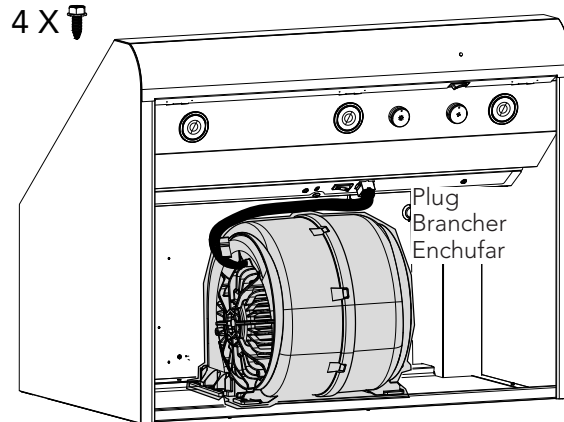
17 Horizontal Discharge Only - Reinstall Blower / Sortie horizontale seulement - Réinstaller le ventilateur / Salida horizontal solo - Reinstalar el ventilador

E60 Model / Modèle E60 / Modelo E60



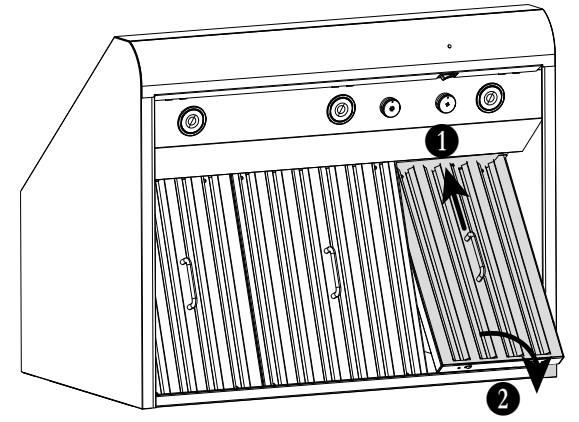
Screw ground screw
Visser la vis de mise à la terre
Enroscar el tornillo de puesta a tierra

E64 Model / Modèle E64 / Modelo E64



Screw ground screw
Visser la vis de mise à la terre
Enroscar el tornillo de puesta a tierra

18 Reinstall grease filters / Réinstaller les filtres à graisses / Reinstalar los filtros de grasas



Replacement Parts/Pièces de remplacement/Piezas de recambio

REPLACEMENT PARTS AND REPAIRS

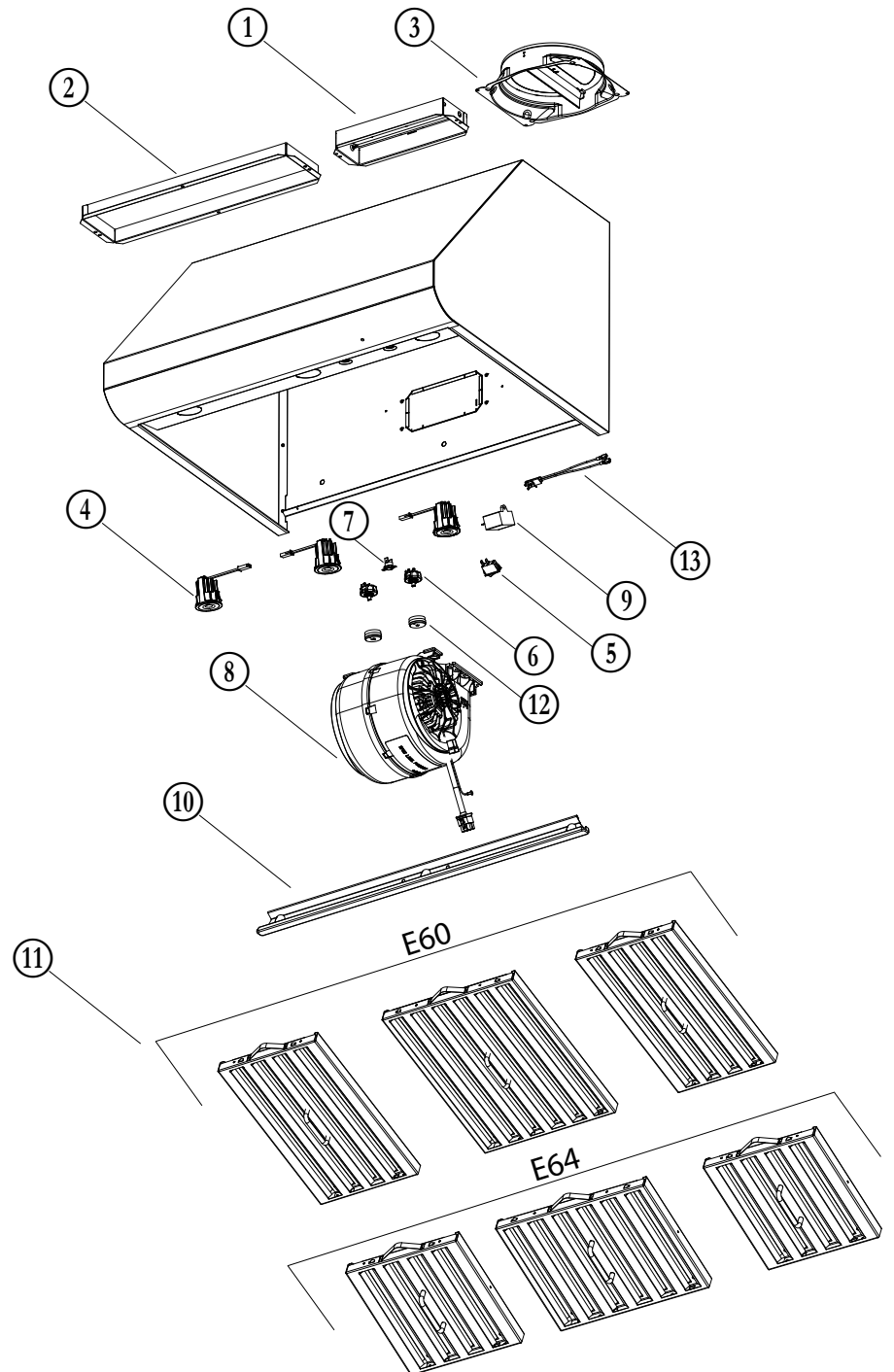
In order to ensure your unit remains in good working condition, you must use Broan-NuTone genuine replacement parts only. Broan-NuTone genuine replacement parts are specially designed for each unit and are manufactured to comply with all the applicable certification standards and maintain a high standard of safety. Any third party replacement part used may cause serious damage and drastically reduce the performance level of your unit, which will result in premature failing. Broan-NuTone recommends to contact a certified service depot for all replacement parts and repairs.

PIÈCES DE REMPLACEMENT ET SERVICE

Pour assurer le bon fonctionnement de votre appareil, vous devez toujours utiliser des pièces d'origine provenant de Broan-NuTone. Les pièces d'origine de Broan-NuTone sont spécialement conçues pour satisfaire toutes les normes de certification de sécurité applicables. Leur remplacement par des pièces ne provenant pas de Broan-NuTone pourrait ne pas assurer la sécurité de l'appareil, entraîner une réduction sévère des performances ainsi qu'un risque de défaillance prématurée. Broan-NuTone recommande également de toujours vous référer à une entreprise de services compétente et reconnue par Broan-NuTone pour vos pièces de remplacement et appels de service.

REPUESTOS Y REPARACIONES

Para que el aparato esté en buenas condiciones, use solo repuestos genuinos Broan-NuTone. Los repuestos genuinos Broan-NuTone están diseñados especialmente para cada unidad y han sido fabricados para responder a las normas de certificación aplicables y mantener un alto nivel de seguridad. Los repuestos de otros fabricantes pueden dañar seriamente el aparato y reducir drásticamente su nivel de rendimiento, lo cual podría causar una falla prematura. Broan-NuTone recomienda comunicar con un centro de servicios autorizado para todos los repuestos y reparaciones.



KEY No. / N.º / N.º	PART NO. / N.º DE PIÈCE / N.º DE PIEZA	DESCRIPTION / DESCRIPCIÓN	QTY (HOOD WIDTH) / QTE (LARGEUR HOTTE) / CANT. (ANCHURA CAMPANA)			
			30" / PO / PULG.	36" / PO / PULG.	42" / PO / PULG.	48" / PO / PULG.
1	SV13296	DAMPER 3-1/4" x 10" / VOLET 3-1/4 PO x 10 PO / COMPUERTA 3-1/4 PULG. x 10 PULG.	1	1	-	-
2	SV17797	ADAPTOR 4-1/2" x 18-1/2" / ADAPTEUR 4-1/2 PO x 18-1/2 PO / ADAPTADOR 4-1/2 PULG. x 18-1/2 PULG.	-	-	1	1
3	SV08543	DAMPER 8" / VOLET 8 PO / COMPUERTA 8 PULG.	1	1	-	-
4	S99271693	LED MODULE (SET OF 2) / MODULE DEL (JEU DE 2) / MODULO LED (JUEGO DE 2)	3	3	3	3
5	S1111962	ROCKER SWITCH ON/OFF / INTERRUPTEUR À BASCULE MARCHE/ARRÊT / CONMUTADOR ENCENDIDO/APAGADO	1	1	1	1
6	S1115852	ROTARY SWITCH (SET OF 2) / INTERRUPTEUR (JEU DE 2) / CONMUTADOR (JUEGO DE 2)	1	1	1	1
7	SV03435	HEAT SENTRY THERMOSTAT / THERMOSTAT HEAT SENTRY / TERMOSTATO HEAT SENTRY	1	1	1	1
8	S97021509	BLOWER / VENTILATEUR - VENTILADOR	1	1	2	2
9	S99271379	CAPACITOR 25 µF / CONDENSATEUR 25 µF / CONDENSADOR 25 µF	1	1	2	2
10	SV17640	GREASE DRIP RAIL 30" / GOUTTIÈRE 30 PO / CANAL RECOLECTOR DE GRASA 30 PULG.	1	-	-	-
	SV17641	GREASE DRIP RAIL 36" / GOUTTIÈRE 36 PO / CANAL RECOLECTOR DE GRASA 36 PULG.	-	1	-	-
	SV17642	GREASE DRIP RAIL 42" / GOUTTIÈRE 42 PO / CANAL RECOLECTOR DE GRASA 42 PULG.	-	-	1	-
	SV17643	GREASE DRIP RAIL 48" / GOUTTIÈRE 48 PO / CANAL RECOLECTOR DE GRASA 48 PULG.	-	-	-	1
11	SV17606	HYBRID BAFFLE FILTER E60 (8.84" x 15.125") / FILTRE À CHICANES HYBRIDE E60 (8,84 PO x 15,125 PO) / FILTRO DEFLECTOR HÍBRIDO E60 (8,84 PULG. x 15,125 PULG.)	2	-	2	-
	SV17609	HYBRID BAFFLE FILTER E60 (11.84" x 15.125") / FILTRE À CHICANES HYBRIDE E60 (11,84 PO x 15,125 PO) / FILTRO DEFLECTOR HÍBRIDO E60 (11,84 PULG. x 15,125 PULG.)	1	3	2	4
	SV17600	HYBRID BAFFLE FILTER E64 (8.84" x 9.80") / FILTRE À CHICANES HYBRIDE E64 (8,84 PO x 9,80 PO) / FILTRO DEFLECTOR HÍBRIDO E64 (8,84 PULG. x 9,80 PULG.)	2	-	-	-
	SV17603	HYBRID BAFFLE FILTER E64 (11.84" x 9.80") / FILTRE À CHICANES HYBRIDE E64 (11,84 PO x 9,80 PO) / FILTRO DEFLECTOR HÍBRIDO E64 (11,84 PULG. x 9,80 PULG.)	1	3	-	-
12	SV08578	BUTTONS (SET OF 2) / BOUTONS (JEU DE 2) / BOTONES (JUEGO DE 2)	1	1	1	1
13	SV08093	INDICATOR LIGHT / LAMPE TÉMOIN / LUZ INDICADORA	1	1	1	1
*	S1114464	MAIN HARNESS / HARNAIS PRINCIPAL / ARNÉS PRINCIPAL	1	1	1	1
*	S1114629	DUPLICATION HARNESS / HARNAIS DE DÉDOUBLEMENT / ARNÉS DE DUPLICACIÓN	-	-	1	1
*	SV08352	PARTS BAG / SAC DE PIÈCES / BOLSA DE PIEZAS	1	1	1	1

* NOT SHOWN / * NON ILLUSTRÉ / * NO SE MUESTRA

Wiring Diagram

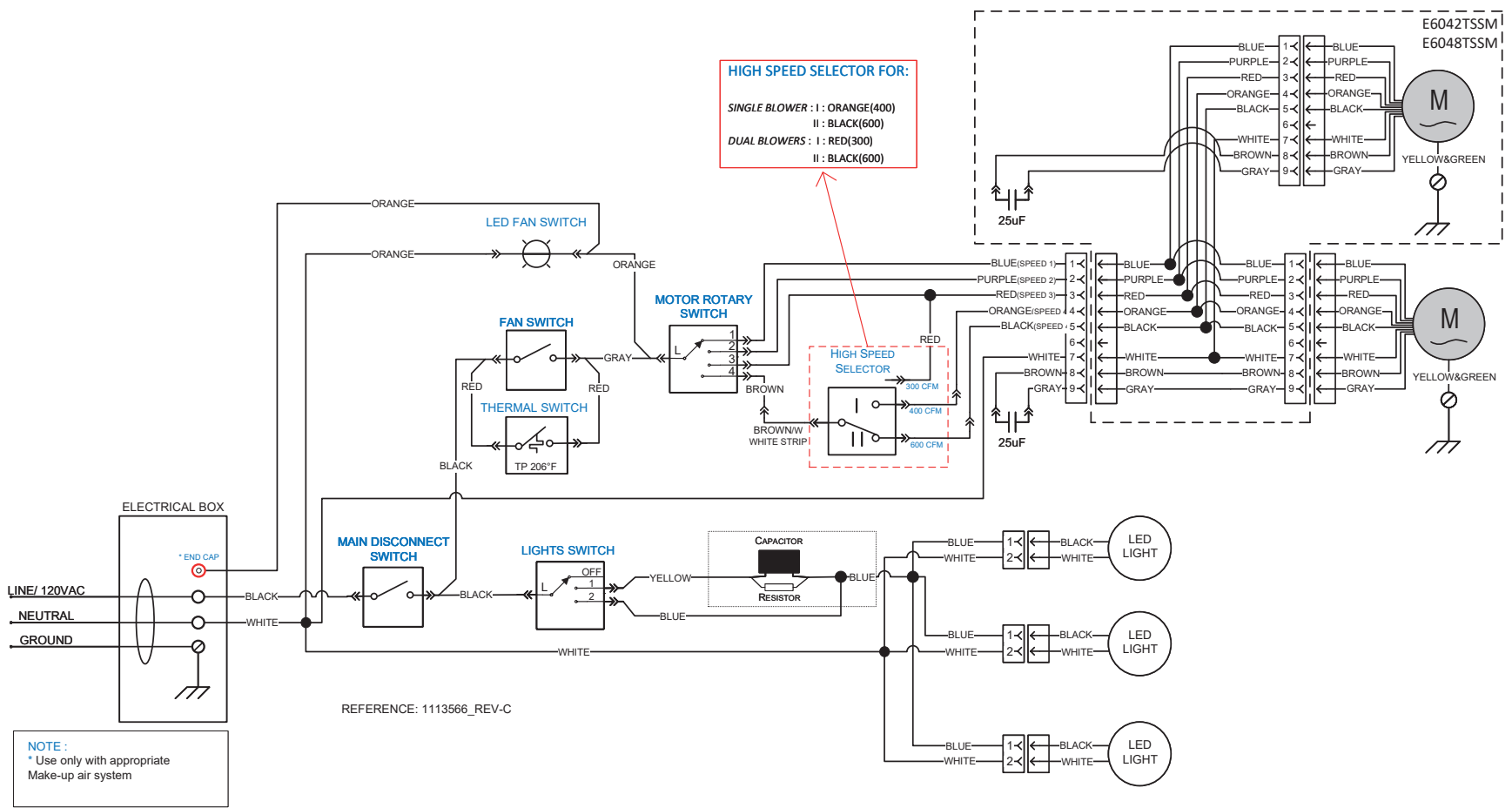
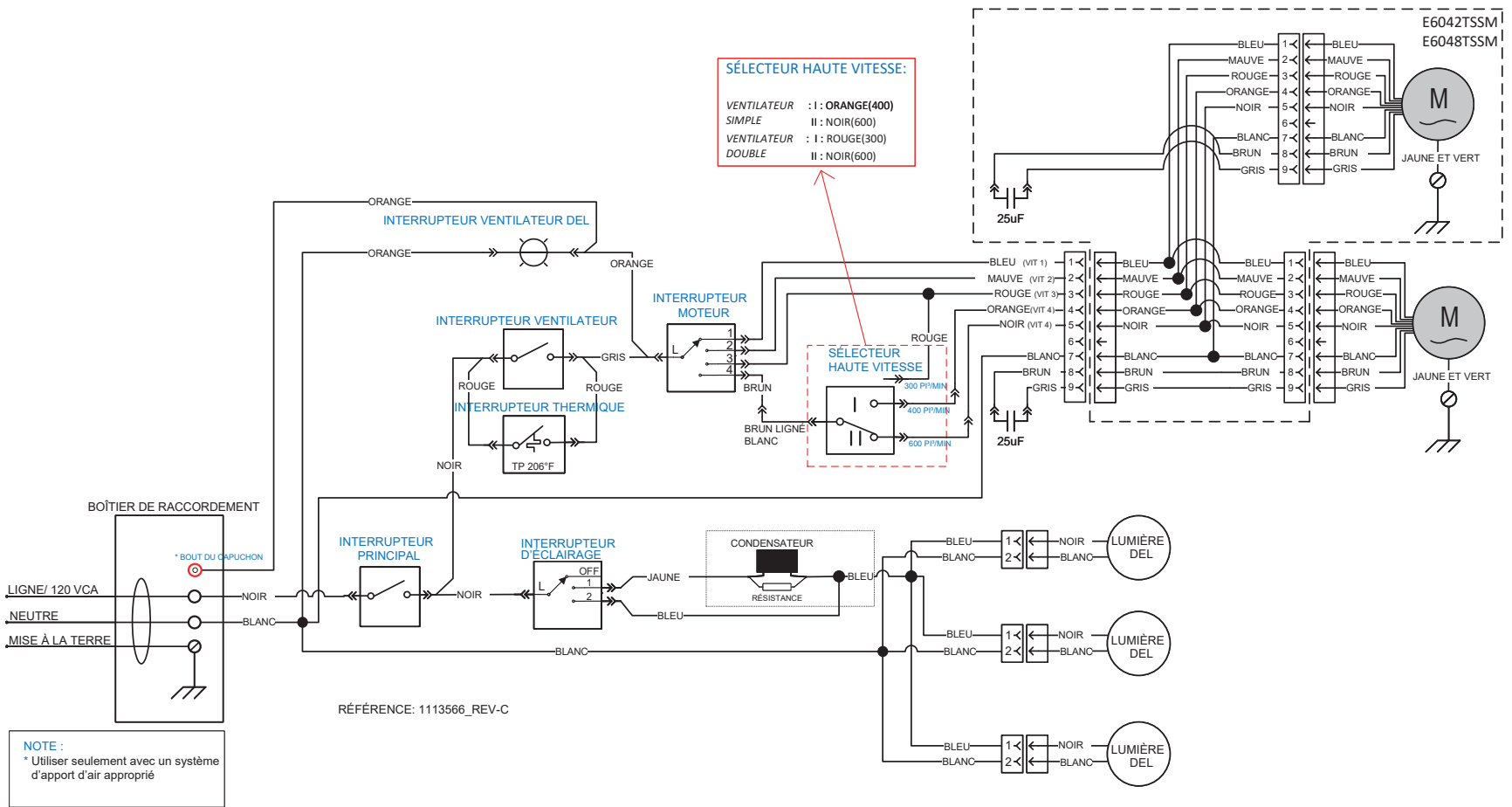


Schéma électrique



Esquema eléctrico

