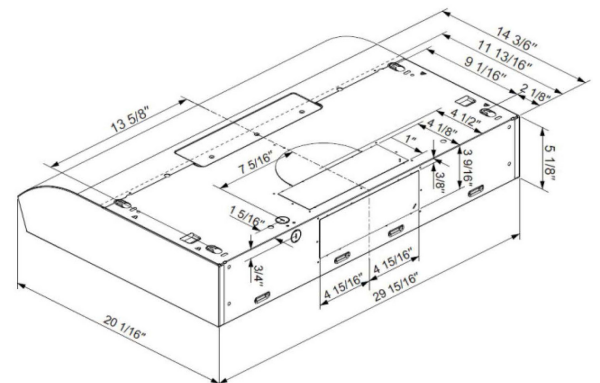


The slim curves of Mantra are the perfect complement to today's modern kitchens. Advanced features like powerful ventilation, LED lighting and sleek capacitive touch controls make operation enjoyable.

| SIZE | WHITE | STAINLESS | GREASE FILTERS (replacement) | NON-DUCTED FILTERS |
|--------|-----------|-----------|---------------------------------|-----------------------|
| 30 in. | MTR2303WW | MTR2303SS | HPFAMM30 | HPF30 |

| FEATURES | |
|--|------------------------------------|
| Max. Blower CFM ‡ | 350 CFM |
| Control type | 3-speed Soft Touch |
| Delay off | yes |
| Filter Clean Reminder | no |
| ADA Capable | yes |
| Lighting | 2-level LED module (included) |
| Grease Filters | Micro Mesh (Qty. 2) |
| Installation Hardware | EZ1 Bracket |
| ENERGY STAR® | yes |
| Recirculation | Non-ducted filters sold separately |
| AC INPUT | |
| 120 V, 60 Hz - 0.8 AMPS | |
| Electrical Connection: Direct Wire | |
| OPTIONAL ACCESSORIES | |
| 7-in. Round Damper | BP87Q |
| ADA Wiring Kit | HAWRK5 |
| Make-up Air Dampers | MD6TU, MD8TU and MD10TU |
| Power Cord Kit | HCK44 |
| MOUNTING HEIGHT | |
| Minimum 18 in. from cooktop to bottom of hood for electrical range | |
| Minimum 26 in. from cooktop to bottom of hood for gas range | |
| LIMITED WARRANTY | |
| 1-year | |
| 3-year (LED modules only) | |
| <i>(See installation manual for full warranty text.)</i> | |

‡ Max. blower CFM indicates the performance of the hood blower in open air and is not HVI certified..

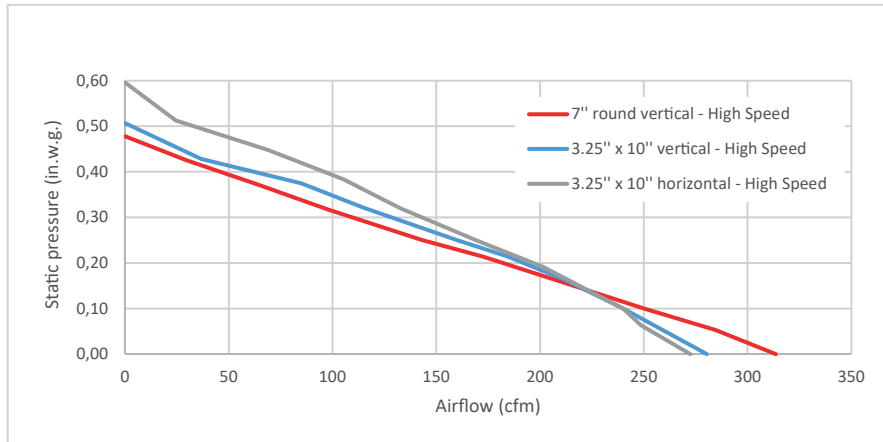


Dimensions shown in inches.



| HVI PERFORMANCE | | | | | | | | | |
|--------------------------|-------------|-------------------|-------|------|------|-----|------|-----------------------|----------------------|
| Duct Orientation | Size | Damper | Sones | | | CFM | | | |
| | | | Low | Med | High | Low | Med | High 0.25 in. w.g. | High 0.1 in. w.g. |
| Vertical - Rectangular | 3¼ x 10 in. | Included | 1.5 | 4.0* | 6.5 | 130 | 190* | 160 | 240 |
| Horizontal - Rectangular | 3¼ x 10 in. | Included | 2.0 | 4.0* | 7.0 | 110 | 180* | 160 | 240 |
| Round - Vertical | 7 in. | Sold Separately** | 2.0 | 4.0* | 6.0 | 150 | 200* | 140 | 250 |

** 7 in. adaptor plate included



HVI-2100 CERTIFIED RATINGS comply with new testing technologies and procedures prescribed by the Home Ventilating Institute, for off-the-shelf products, as they are available to consumers. Product performance is rated at 0.1 and 0.25 in. static pressure at high speed based on tests conducted in an HVI-approved state-of-the-art test laboratory. Sones are a measure of humanly-perceived loudness, based on laboratory measurements.

* Where noted performance rating is not HVI certified but was established in accordance with HVI Standardized test procedure.

Les courbes fines de Mantra sont le complément parfait des cuisines modernes d'aujourd'hui. Avec des caractéristiques avancées telles qu'une ventilation puissante, un éclairage DEL et des commandes tactiles capacitives élégantes, l'utilisation est facile et agréable.

| LARGEUR | BLANC | INOX | FILTRES À GRAISSES (remplacement) | FILTRES DE RECIRCULATION |
|---------|-----------|-----------|--------------------------------------|-----------------------------|
| 30 po | MTR2303WW | MTR2303SS | HPFAMM30 | HPF30 |

| CARACTÉRISTIQUES | |
|---------------------------------|--|
| Puissance max. du ventilateur ‡ | 350 pi³/min |
| Type de commande | Tactile capacitive à 3 vitesses |
| Arrêt différé | oui |
| Rappel d'entretien des filtres | non |
| Capacité ADA | oui |
| Éclairage | Module DEL à 2 intensités (inclus) |
| Filtres à graisses | À maillage fin (qté 2) |
| Matériel pour l'installation | Supports EZ1 |
| ENERGY STAR® | oui |
| Recirculation | Filtres de recirculation vendus séparément |

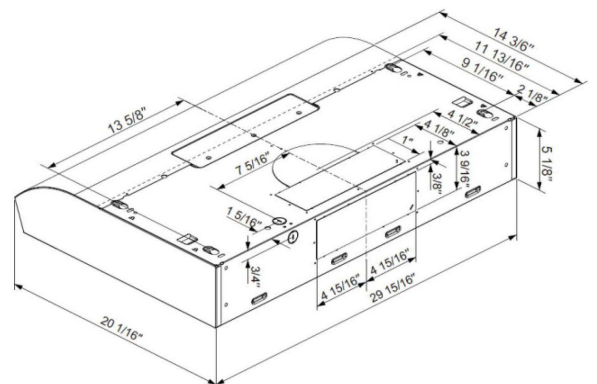
| ALIMENTATION CA | |
|--------------------------------------|--|
| 120 V, 60 Hz - 0,8 A | |
| Connexion électrique: Câblage direct | |

| ACCESSOIRES OPTIONNELS | |
|--------------------------------|------------------------|
| Volet rond de 7 po | BP87Q |
| Ensemble de câblage ADA | HAWRK5 |
| Dispositifs d'apport d'air | MD6TU, MD8TU et MD10TU |
| Ensemble cordon d'alimentation | HCK44 |

| HAUTEUR DE MONTAGE | |
|--|--|
| Minimum 18 po au-dessus de la surface de cuisson pour un four électrique | |
| Minimum 26 po au-dessus de la surface de cuisson pour un four à gaz | |

| GARANTIE LIMITÉE | |
|--|--|
| 1 an | |
| 3 ans (modules DEL seulement) | |
| <i>(Voir le manuel d'installation pour le texte complet de la garantie.)</i> | |

‡ La puissance maximum du ventilateur indique la performance du ventilateur de la hotte à l'air libre et n'est pas certifiée par le HVI.



Les dimensions indiquées sont en pouces.

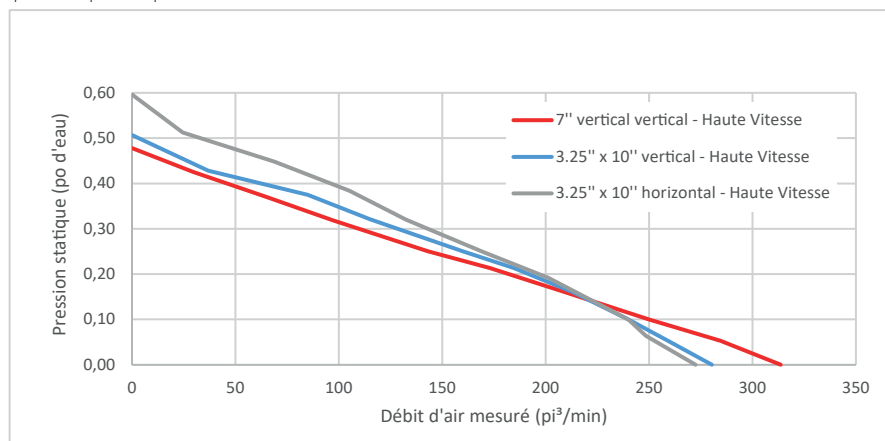


Peut être utilisé pour se conformer aux exigences du 2019 Title 24 Part 6 pour hottes de cuisinières.



| RENDEMENT HVI | | | | | | | | | |
|--------------------------|---------------|--------------------|---------|---------|-------|----------------------|---------|---------------------|--------------------|
| Orientation du conduit | Largeur | Volet | Sones | | | pi ³ /min | | | |
| | | | Normale | Moyenne | Haute | Normale | Moyenne | Haute 0,25 po d'eau | Haute 0,1 po d'eau |
| Rectangulaire vertical | 3¼ po x 10 po | inclus | 1,5 | 4,0* | 6,5 | 130 | 190* | 160 | 240 |
| Rectangulaire horizontal | 3¼ po x 10 po | inclus | 2,0 | 4,0* | 7,0 | 110 | 180* | 160 | 240 |
| Rond vertical | 7 po | vendu séparément** | 2,0 | 4,0* | 6,0 | 150 | 200* | 140 | 250 |

** Plaque de l'adaptateur 7 po incluse



L'HOMOLOGATION HVI-2100 est conforme aux nouvelles techniques et procédures d'essai prescrites par le Home Ventilating Institute pour les produits d'emploi courant, dès leur disponibilité pour les consommateurs. Le rendement du produit est évalué à une pression statique de 0,1 po et de 0,25 po, d'après les tests effectués dans un laboratoire d'essai ultra-perfectionné approuvé par le HVI. Le sone est une mesure de la perception humaine de la puissance sonore, d'après des mesures effectuées en laboratoire.

* Signifie que la donnée n'est pas certifiée par le HVI, mais a été obtenue suivant les procédures de test standardisées du HVI.