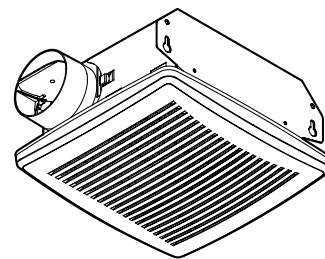


MODÈLES E050, E070 VENTILATEUR DE PLAFOND/MURAL



Ventilateurs polyvalents de haute qualité à prix économique.

CARACTÉRISTIQUES

GRILLE :

- Polymère blanc - s'harmonise bien avec n'importe quel décor
- Montage de la grille par ressort de torsion - aucun outil nécessaire
- Ensemble de grille métallique disponible - vendu séparément

MOTEUR:

- Le moteur est enfichable, et lubrifié en permanence
- Roue à ailettes en polymère de conception Broan
- Bloc moteur encliquetable facilitant le nettoyage - aucune vis à enfoncer et aucun risque d'en faire tomber

BOÎTIER :

- Compact, en acier galvanisé de calibre 25 - se fixe aisément au mur ou aux poutres de plafond
- Brides de montage renforcées avec fente en trou de serrure
- Protection de câblage amovible - pour réaliser des connexions à l'écart des coins serrés
- Aucune ouverture préamorcée pour branchement électrique à retirer
- Raccord de conduit en polymère avec manchon conique pour raccordement positif facile du conduit
- Le clapet antirefoulement en polymère empêche le refoulement d'air froid - pas de cliquetis métallique
- Homologué ULc pour utilisation au-dessus de la baignoire ou de la douche lorsque raccordé à un circuit de dérivation protégé par un disjoncteur de fuite à la terre (DDFT)

COMMANDES CONÇUES POUR UTILISATION AVEC CES PRODUITS (vendues séparément)

- Modèle 57V (ivoire) / 57W (blanc) Commande électronique de vitesse variable - 3 A
- Modèle 59V (ivoire) / 59W (blanc) Minuterie 60 minutes
- Modèle 69V (ivoire) / 69W (blanc) Commande à fonction unique

MODÈLE 1667H Boîtiers bruts pour les ensembles finis des modèles E050 et E070 (emballés 6 par carton).

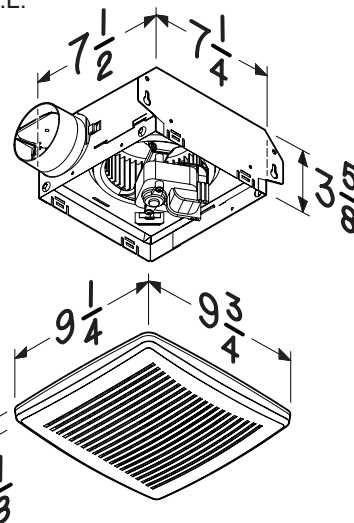
SPÉCIFICATION TYPE

Le ventilateur doit être un modèle Broan E050 (E070).

Le ventilateur doit être doté d'un boîtier en acier galvanisé avec brides de montage renforcées. Il sera relié par un conduit vertical (horizontal) à un capuchon de toit (capuchon mural).

Le bloc moteur sera amovible et lubrifié en permanence.

Le débit d'air ne devra pas être inférieur à 50 PCM et le niveau acoustique ne devra pas dépasser 2,5 Sones (E050), 70 CFM et 4,0 Sones (E070). Toutes les valeurs de débit d'air et de niveau acoustique doivent être certifiées par HVI. Le ventilateur devra être homologué U.L.



L'HOMOLOGATION HVI-2100 EST CONFORME AUX NOUVELLES TECHNIQUES ET PROCÉDURES D'ESSAI PRÉSCRITES PAR LE HOME VENTILATING INSTITUTE POUR LES PRODUITS D'EMPLOI COURANT, DÈS LEUR DISPONIBILITÉ POUR LES CONSOMMATEURS. LE RENDEMENT DU PRODUIT EST ÉVALUÉ À UNE PRESSION STATIQUE DE 0,1 PO, D'APRÈS LES TESTS EFFECTUÉS DANS UN LABORATOIRE D'ESSAI ULTRA-PERFECTIONNÉ. LE SONE EST UNE MESURE DE LA PERCEPTION HUMAINE DE LA PUISSANCE SONORE, D'APRÈS DES MESURES EFFECTUÉES EN LABORATOIRE.

CARACTÉRISTIQUES TECHNIQUES

MODÈLE	VOLTS	AMPÈRES	SONES	PCM	CONDUIT
E050	120	1,1	2,5	50	Conduit rond 3 po
E070	120	1,5	4,0	70	Conduit rond 3 po

Broan Hartford, Wisconsin www.broan.com 800-558-1711

REFERENCE	QTÉ	REMARQUES	Projet
			Emplacement
			Architecte
			Ingénieur
			Entrepreneur
			Soumis par Date