

HVI PERFORMANCE

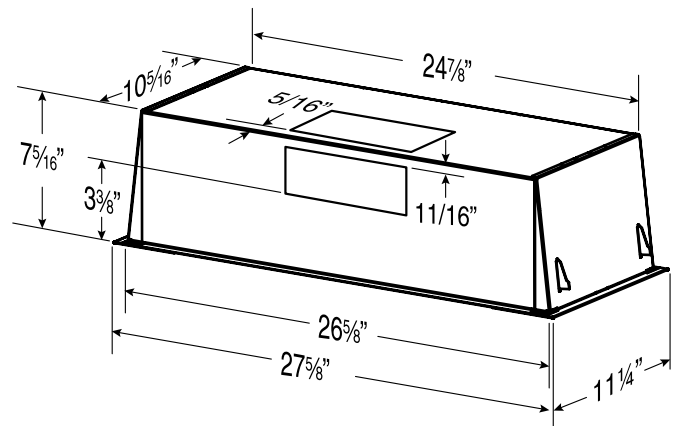
BC2130SS		Sones				CFM				
Duct Orientation	Size	Normal	Med-Low*	Med-High*	High	Normal	Med-Low*	Med-High*	High @ 0.25 in. w.g.	High @ 0.1 in. w.g.
Vertical - Rectangular	3 1/4" x 10"	2.0	4.0	7.5	8.5	130	200	270	270	300
Horizontal - Rectangular	3 1/4" x 10"	2.0	4.5	8.5	9.5	130	190	280	280	300

BC4130SS		Sones				CFM				
Duct Orientation	Size	Normal	Med-Low*	Med-High*	High	Normal	Med-Low*	Med-High*	High @ 0.25 in. w.g.	High @ 0.1 in. w.g.
Vertical - Rectangular	3 1/4" x 10"	0.3	3.0	8	10.5	130	260	420	450	500
Horizontal - Rectangular	3 1/4" x 10"	0.4	3.5	8.5	11.5	130	290	490	550	600

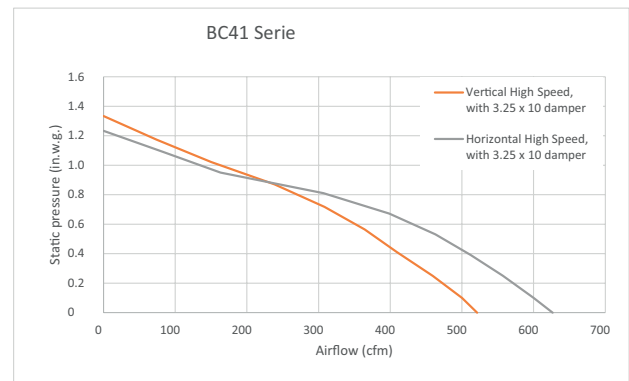
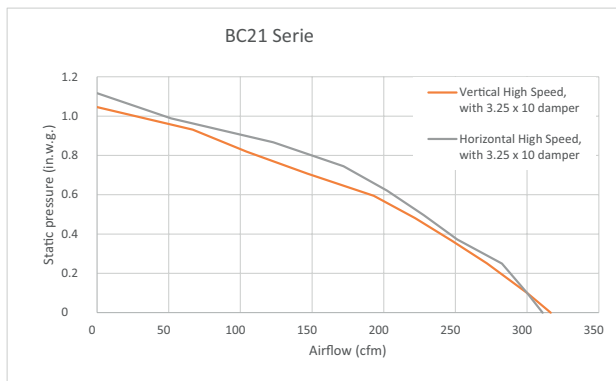
SPECIFICATIONS

MODEL	BC2130SS	BC4130SS
BLOWER	SINGLE	DUAL
MAX. BLOWER CFM**	340	600
VOLTS	120 VAC	120 VAC
HZ	60	60
AMPS	2.5	4
2 SHIELDED HALOGEN BULBS	TYPE MR16, 120 VOLT, 50 W, WITH GU10 BASE	TYPE MR16, 120 VOLT, 50 W, WITH GU10 BASE
WARRANTY	1 YEAR	1 YEAR

DIMENSIONS



AIR FLOW PERFORMANCE



NOTE: ALTHOUGH THE HORIZONTAL DISCHARGE INSTALLATION IS FEASIBLE, THIS INSTALLATION TYPE SHOULD BE ONLY PERFORMED IN SPECIFIC SITUATIONS SINCE IT REQUIRES PARTICULAR KNOWLEDGE AND TECHNICAL SKILLS FROM THE INSTALLERS.



HVI-2100 CERTIFIED RATINGS comply with new testing technologies and procedures prescribed by the Home Ventilating Institute, for off-the-shelf products, as they are available to consumers. Product performance is rated at 0.1 and 0.25 in. static pressure at high speed based on tests conducted in an HVI-approved state-of-the-art test laboratory. Sones are a measure of humanly-perceived loudness, based on laboratory measurements.

* Where noted performance rating is not HVI certified but was established in accordance with HVI Standardized test procedure.
** Max. blower CFM indicates the performance of the hood blower in open air. The Max. blower CFM rating is not HVI certified.



RENDEMENT HVI

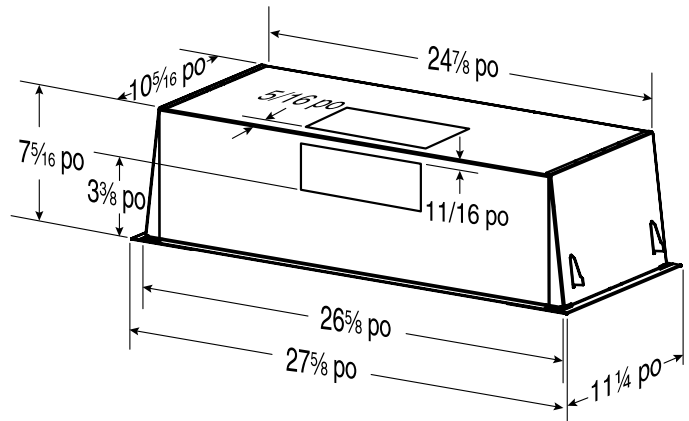
BC2130SS		Sones				CFM				
Orientation du conduit	Largeur	Normale	Moyenne Basse*	Moyenne Haute*	Haute	Normale	Moyenne Basse*	Moyenne Haute*	Haute @ 0,25 po d'eau	Haute @ 0,1 po d'eau
Rectangulaire verticale	3¼ po x 10 po	2,0	4,0	7,5	8,5	130	200	270	270	300
Rectangulaire horizontale	3¼ po x 10 po	2,0	4,5	8,5	9,5	130	190	280	280	300

BC4130SS		Sones				CFM				
Orientation du conduit	Largeur	Normale	Moyenne Basse*	Moyenne Haute*	Haute	Normale	Moyenne Basse*	Moyenne Haute*	Haute @ 0,25 po d'eau	Haute @ 0,1 po d'eau
Rectangulaire verticale	3¼ po x 10 po	0,3	3,0	8	10,5	130	260	420	450	500
Rectangulaire horizontale	3¼ po x 10 po	0,4	3,5	8,5	11,5	130	290	490	550	600

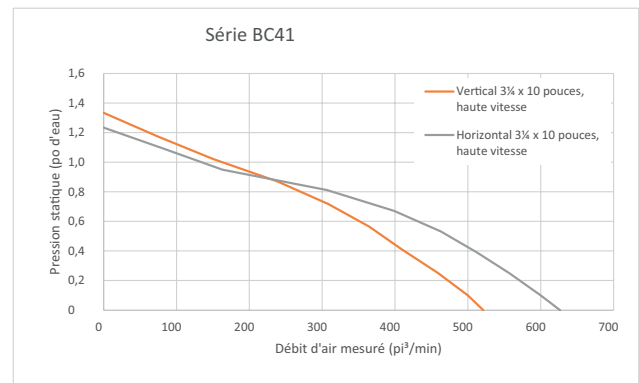
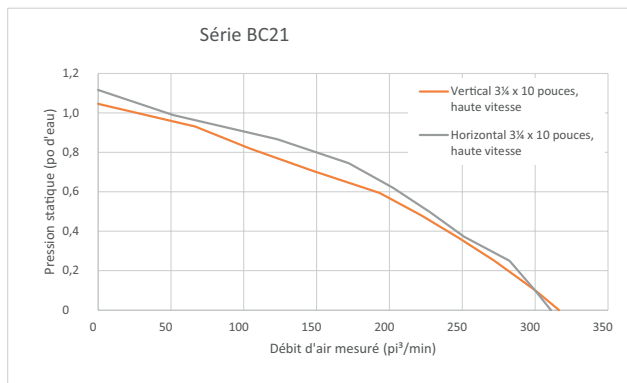
SPÉCIFICATIONS

MODÈLE	BC2130SS	BC4130SS
VENTILATEUR	SIMPLE	DOUBLE
PUISSANCE MAX. DU VENTILATEUR**	340	600
VOLTS	120 V C.A.	120 V C.A.
HZ	60	60
AMPÈRES	2,5	4
2 AMPOULES HALOGÈNES AVEC ÉCRAN	TYPE MR16, 120 VOLT, 50 W, À CULOT GU10	TYPE MR16, 120 VOLT, 50 W, À CULOT GU10
GARANTIE	1 AN	1 AN

DIMENSIONS



RENDEMENT DE LA VENTILATION



NOTE: BIEN QU'UNE INSTALLATION À ÉVACUATION HORIZONTALE SOIT POSSIBLE, CE TYPE D'INSTALLATION NE DOIT ÊTRE RÉALISÉ QUE DANS CERTAINS CAS SEULEMENT, PUISQU'IL REQUIERT UN SAVOIR-FAIRE ET DES HABILITÉS TECHNIQUES PARTICULIÈRES DE LA PART DES INSTALLATEURS.



L'HOMOLOGATION HVI-2100 est conforme aux nouvelles techniques et procédures d'essai prescrites par le *Home Ventilating Institute* pour les produits d'emploi courant, dès leur disponibilité pour les consommateurs. Le rendement du produit est évalué à une pression statique de 0,1 po et de 0,25 po en haute vitesse d'après les tests effectués dans un laboratoire d'essai ultra-perfectionné approuvé par le HVI. Le sone est une mesure de la perception humaine de la puissance sonore, d'après des mesures effectuées en laboratoire. * Signifie que la donnée n'est pas certifiée par le HVI, mais a été obtenue suivant les procédures de test standardisées du HVI. ** La puissance max. du ventilateur indique la performance du ventilateur de la hotte à l'air libre. La donnée n'est pas certifiée par le HVI.



VENMAR VENTILATION ULC, 550 LEMIRE BLVD., DRUMMONDVILLE, QUÉBEC, CANADA J2C 7W9 BROAN-NUtONE.CA 800-567-3855