

**SPÉCIFICATIONS**

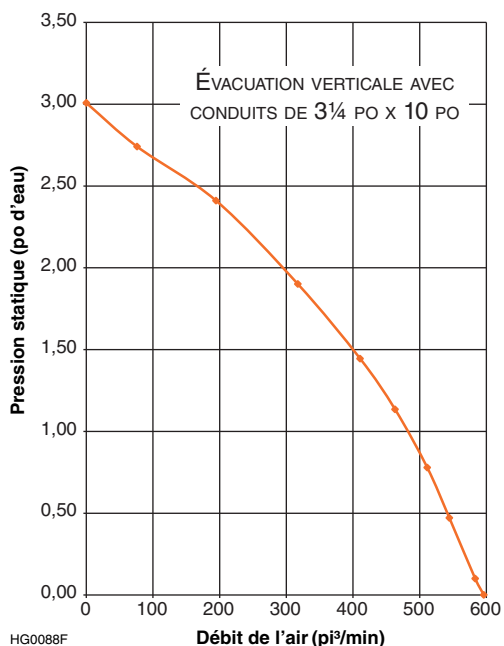
|                                      |   |                                  |
|--------------------------------------|---|----------------------------------|
| MODÈLE                               | VCS550  |                                  |
| VOLTS                                | 120 VCA   |                                  |
| Hz                                   | 60  |                                  |
| AMPÈRES                              | 3,9   |                                  |
| PI <sup>3</sup> /MIN (BASSE VITESSE) | 200   |                                  |
| PI <sup>3</sup> /MIN (HAUTE VITESSE) | 550*  |                                  |
| SONES (BASSE VITESSE)                | 1,5   |                                  |
| SONES (HAUTE VITESSE)                | 11  |                                  |
| FORMATS DE CONDUITS                  | VERTICAL :<br>6 PO ROND OU<br>3 1/4 PO X 10 PO    | HORIZONTAL :<br>3 1/4 PO X 10 PO |
| 2 MODULES À DEL                      | 2 X 6,5 WATTS                                     |                                  |
| GARANTIE                             | 5 ANS (À L'EXCEPTION DES<br>MODULES À DEL, 3 ANS) |                                  |

\* RÉDUCTEURS DE DÉBIT OPTIONNELS :

(LIMITENT LE DÉBIT DE LA HOTTE À MOINS DE 300 PI<sup>3</sup>/MIN)

- ARP6 (AVEC CONDUITS DE 6 PO RONDS)
- ARP310 (AVEC CONDUITS DE 3 1/4 PO X 10 PO)

**RENDEMENT DE LA VENTILATION**

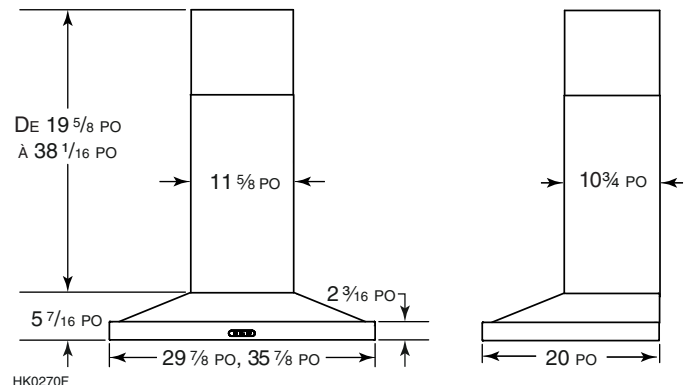


HG0088F

www.venmar.ca

Venmar Ventilation ULC, 550 boul. Lemire, Drummondville, Québec, Canada J2C 7W9 - Tél: 1 800 567-3855 Télécopieur: 1 800 567-1715

**DIMENSIONS**



**NORMES ET EXIGENCES**

- Conforme au standard de la CSA C22.2 n°113
- Conforme à la norme UL 507
- Certifiée HVI

**OPTION**

- Ensembles de recirculation modèles HRKBSS (inox.) et HRKBLS (inox. noir)



RÉSULTATS HOMOLOGUÉS HVI-2100 conformes aux nouvelles technologies de test et aux procédures prescrites par le Home Ventilating Institute pour les produits offerts sur le marché, tels qu'ils sont présentés aux consommateurs. La performance du produit est calibrée à 0,1 po (2,54 mm) de pression statique, basée sur les tests dirigés par un laboratoire de pointe. Un sone est une unité de mesure de bruit perçu par l'oreille humaine, basée sur des mesures en laboratoire.



LE DÉBIT DE LA HOTTE A ÉTÉ TESTÉ PAR UN LABORATOIRE INDÉPENDANT DÉSIGNÉ PAR LE HOME VENTILATING INSTITUTE (HVI). LE DÉBIT MAXIMAL DU VENTILATEUR EST DE 600 PI<sup>3</sup>/MIN.

| PROJET      | REMARQUES |
|-------------|-----------|
| LIEU        |           |
| MODÈLE N°   |           |
| QTÉ         |           |
| SOU MIS PAR |           |
| DATE        |           |