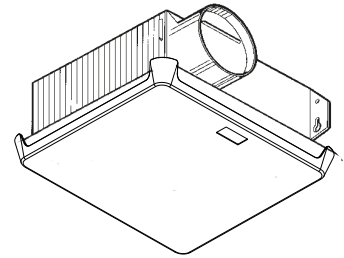


# MODEL 688E CEILING/WALL FAN



**FEATURES**

**GRILLE:**

- White polymeric - blends well with any decor.
- Torsion spring grille mounting - no tools required.

**BLOWER:**

- Plug-in, permanently lubricated motor.
- One piece polypropylene, efficient impeller blower wheel.
- Snap in/out motor assembly for easy cleaning - no screws to drive or drop.

**HOUSING:**

- Compact, 25-gauge galvanized steel - attaches easily to wall or ceiling joists.
- Double strength mounting flanges with keyhole slots.
- Integrated internal scroll.
- Removable wiring cover - make connections away from tight corners.
- No electrical knockout to remove.
- Polymeric duct fitting with tapered sleeve for easy, positive duct connection.
- Quiet polymeric damper prevents cold backdrafts - no metallic clatter.
- cULus Listed for use over bathtubs and showers when connected to a GFCI protected branch circuit.

**CONTROLS DESIGNED FOR USE WITH THIS PRODUCT**  
(purchase separately):

- 82W - Sensaire™ Humidity Control
- CD60W - 20-40-60 Minute Countdown Timer
- DD500W - Digital Dehumidistat
- DT100W - Delay Off Timer
- MS100W - Occupancy Sensor

**MODEL 1667EH** (packed 6 per carton): Rough-in housing with 3-inch duct connector for Model 1688EF finish assemblies.

**MODEL 6884EH** (packed 18 per carton): Rough-in housing with 4-inch duct connector for Model 1688EF finish assemblies.

**MODEL 1688EF** (packed 6 per carton): Finish assemblies for Models 1667EH and 6884EH rough-in housings.

**TYPICAL SPECIFICATION**

Fan shall be Broan-NuTone Model 688E.

Fan shall have 25 gauge galvanized 7-1/2 x 7-1/4 x 3-5/8 steel housing with double-strength mounting flanges. It shall be 3-inch ducted (or 4-inch ducted for 6884EH rough-in housings) to an exterior roof cap or wall cap.

Air delivery at 0.1 in. w.g. static pressure shall be no less than 50 CFM and sound level shall be no greater than 2.0 Sones. All air and sound ratings shall be certified by HVI.

Fan shall be cULus Listed. It shall be suitable for use over tub or in shower enclosure when installed in a GFCI protected branch circuit.

Blower assembly shall be removable and motor shall be permanently lubricated.

"D2" housing shall be installed during rough-in stage of construction ("D2" is stamped inside housing).

Blower assembly and grille shall be installed after ceiling or wall is finished.



Broan-NuTone LLC, 926 West State Street, Hartford, Wisconsin USA 53027 Broan-NuTone.com 800-558-1711  
Venmar Ventilation ULC, 550 Lemire Blvd., Drummondville, Québec, Canada J2C 7W9 Broan-NuTone.ca 800-567-3855

REFERENCE	QTY.	REMARKS	Project
			Location
			Architect
			Engineer
			Contractor
			Submitted by Date

# PERFORMANCE RATINGS

## Model 688E CEILING/WALL FAN

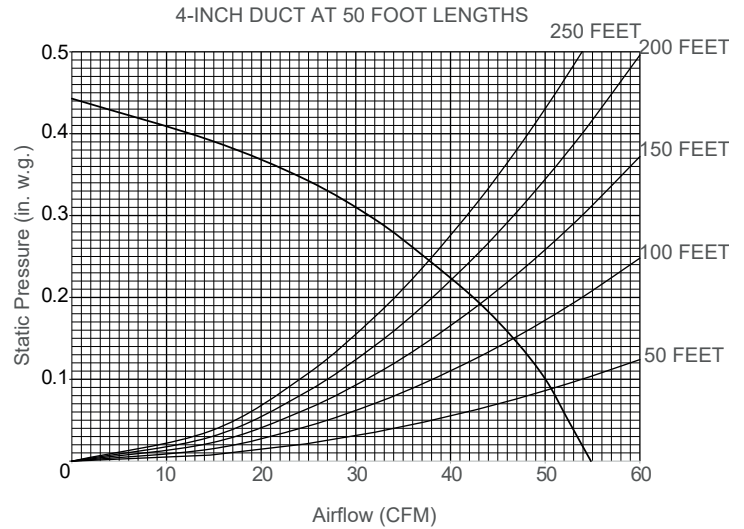
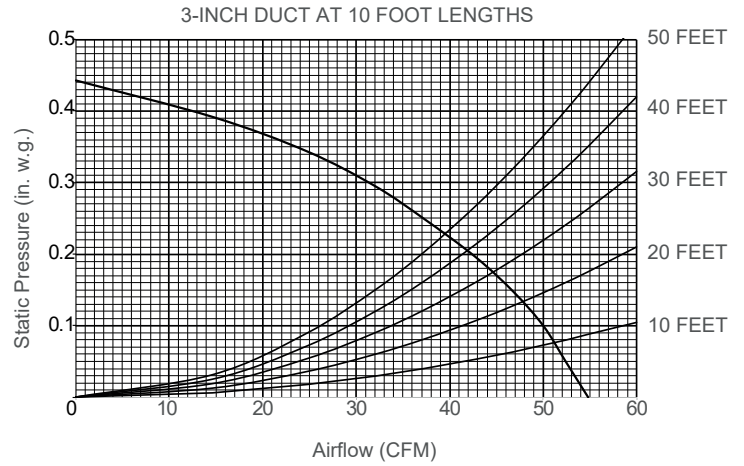
### HVI PERFORMANCE

Airflow (CFM)	Sound (Sones)
50	2.0



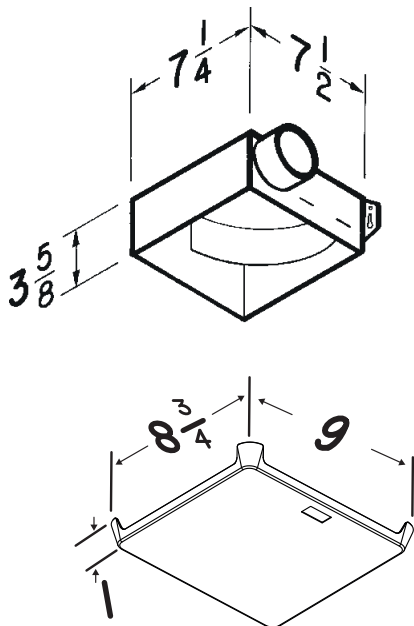
HVI-2100 CERTIFIED RATINGS comply with new testing technologies and procedures prescribed by the Home Ventilating Institute, for off-the-shelf products, as they are available to consumers. Product performance is rated at 0.1 in. static pressure, based on tests conducted in a state-of-the-art test laboratory. Sones are a measure of humanly-perceived loudness, based on laboratory measurements.

### AIR FLOW PERFORMANCE



### ELECTRICAL

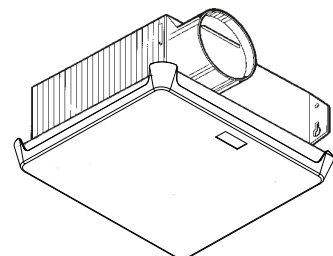
Volts	Hz	Amps
120	60	0.3



Dimensions shown are in inches.



# VENTILATEUR À INSTALLATION AU PLAFOND/MURALE MODÈLE 688E



## CARACTÉRISTIQUES

### GRILLE :

- Blanche en polymère, s'agence à tous les décors.
- Montée au boîtier par des ressorts de torsion, nul besoin d'outils.

### VENTILATEUR :

- Enfichable, lubrifié à vie.
- Roue de ventilateur en polypropylène pour un fonctionnement efficace.
- Bloc moteur encliquetable pour un nettoyage facile, sans vis à enlever et à remettre.

### BOÎTIER :

- Compact, en acier galvanisé de calibre 25, se fixe facilement aux montants des murs ou aux solives de plafond.
- Brides de montages renforcées munies de fentes en trous de serrure.
- Volute interne intégrée.
- Couvercle de câblage amovible, rend les connexions éloignées des coins étroits.
- Pas d'ouverture préamorcée à enlever pour le câblage.
- Raccord de conduit en polymère avec manchon conique pour un raccordement sûr au conduit.
- Clapet en polymère silencieux prévenant les retours d'air froid, sans cliquetis métalliques.
- Homologué cULus pour une utilisation au-dessus de la baignoire et de la douche lorsqu'il est raccordé à un circuit protégé par un disjoncteur de fuite à la terre (DDFT).

### COMMANDES CONÇUES POUR CE PRODUIT (acheter séparément) :

- 82W - Commande pour l'humidité Sensaire<sup>MC</sup>
- CD60W - Minuterie 20-40-60
- DD500W - Déshumidistat numérique
- DT100W - Minuterie arrêt différé
- MS100W - Détecteur de présence

**MODÈLE 1667EH** (emballage de 6 par boîte) : Ensemble de boîtiers pour projets avec connecteur de conduit de 3 po à utiliser avec le modèle d'ensemble de finition 1688EF.

**MODÈLE 6884EH** (emballage de 18 par boîte) : Ensemble de boîtiers pour projets avec connecteur de conduit de 4 po à utiliser avec le modèle d'ensemble de finition 1688EF.

**MODÈLE 1688EF** (emballage de 6 par boîte) : Ensemble de finition à utiliser avec les boîtiers pour projets modèles 1667EH et 6884EH.

## SPÉCIFICATIONS TYPES

Le ventilateur doit être de modèle 688E de Broan-NuTone.

L'appareil doit avoir un boîtier en acier galvanisé de calibre 25, dont les dimensions sont 7-1/2 x 7-1/4 x 3-5/8, muni de brides de montage renforcées et se connecter à un conduit de 3 po (ou de 4 po pour le modèle 6884EH) vers un capuchon de toit ou de mur extérieur.

Le débit de l'air à une pression statique de 0,1 po d'eau ne doit pas être inférieur à 50 pi<sup>3</sup>/min et le niveau sonore pas plus grand que 2,0 sones. Les données sur le débit de l'air et le niveau sonore doivent être certifiées par le HVI.

L'appareil doit être homologué cULus. Il doit convenir pour une utilisation au-dessus de la baignoire et de la douche lorsque raccordé à un circuit protégé par un disjoncteur de fuite à la terre (DDFT).

Le bloc moteur doit être amovible et lubrifié à vie.

Le boîtier "D2" devra être installé lors du commencement de la construction ("D2" est indiqué dans le boîtier).

Le moteur et la grille devront être installés lorsque le mur ou le plafond est terminé.



Broan-NuTone LLC, 926 West State Street, Hartford, Wisconsin USA 53027 Broan-NuTone.com 800 558-1711  
Venmar Ventilation ULC, 550 boul. Lemire, Drummondville, Québec, Canada J2C 7W9 Broan-NuTone.ca 800 567-3855

RÉFÉRENCE	QTÉ	REMARQUES	Projet
			Lieu
			Architecte
			Ingénieur
			Entrepreneur
			Soumis par <span style="float: right;">Date</span>

# DONNÉES TECHNIQUES

## Modèle 688E VENTILATEUR DE PLAFOND/MURAL

### PERFORMANCE HVI

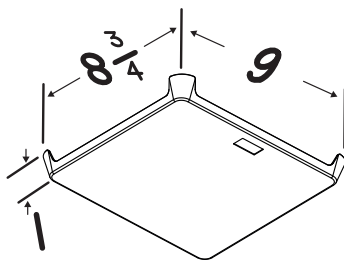
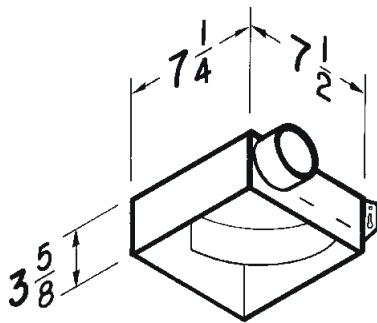
Débit d'air (pi <sup>3</sup> /min)	Sones
50	2,0



L'HOMOLOGATION HVI-2100 est conforme aux nouvelles techniques et procédures d'essai prescrites par le Home Ventilating Institute pour les produits d'emploi courant, dès leur disponibilité pour les consommateurs. Le rendement du produit est évalué à une pression statique de 0,1 po, d'après les tests effectués dans un laboratoire d'essai ultra-perfectionné. Le sone est une mesure de la perception humaine de la puissance sonore, d'après des mesures effectuées en laboratoire.

### ÉLECTRICITÉ

Volts	Hz	Ampères
120	60	0,3



Les dimensions indiquées sont en pouces.

### RENDEMENT DU DÉBIT DE L'AIR

