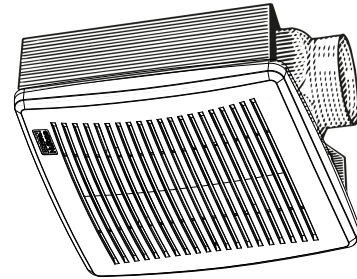


MODEL 696N CEILING/WALL FAN



FEATURES

GRILLE:

- White polymeric – blends well with any decor.
- Torsion spring grille mounting - no tools required.

BLOWER:

- Plug-in, permanently lubricated motor.
- One piece polypropylene, efficient impeller blower wheel.
- Snap in/out assembly for easy cleaning - no screws to drive or drop.

HOUSING:

- Compact, 25 gauge galvanized steel - attaches easily to wall or ceiling joists.
- Double strength mounting flanges with keyhole slots.
- Integrated internal scroll.
- Removable wiring cover - make connections away from tight corners.
- No electrical knockout to remove.
- Polymeric duct fitting with tapered sleeve for easy, positive duct connection.
- Quiet polymeric damper prevents cold backdrafts - no metallic clatter.
- cULus Listed for use over bathtubs and showers when connected to a GFCI protected branch circuit.

CONTROLS DESIGNED FOR USE WITH THIS PRODUCT (purchase separately):

- 82W - Sensaire™ Humidity Control
- CD60W - 20-40-60 Minute Countdown Timer
- DD500W - Digital Dehumidistat
- DT100W - Delay Off Timer
- MS100W - Occupancy Sensor

TYPICAL SPECIFICATION

Fan shall be Broan-NuTone Model 696N.

Fan shall have 25 gauge galvanized 7-1/2 x 7-1/4 x 3-5/8 steel housing with double strength mounting flanges. It shall be 3-inch ducted to an exterior roof cap or wall cap.

Air delivery at 0.1 in. w.g. static pressure shall be no less than 50 CFM and sound level shall be no greater than 4.0 sones. All air and sound ratings shall be certified by HVI.

Fan shall be cULus Listed. It shall be suitable for use over tub or in shower enclosure when installed in a GFCI protected branch circuit.

Blower assembly shall be removable and motor shall be permanently lubricated.

Fan shall be used in bathrooms up to 45 sq. ft., and other rooms up to 60 sq. ft.

"D2" housing shall be installed during rough-in stage of construction ("D2" is stamped inside housing).

Blower assembly and grille shall be installed after ceiling or wall is finished.



Broan-Nutone LLC, 926 West State Street, Hartford, Wisconsin, USA 53027 Broan-nutone.com 800-558-1711
Venmar Ventilation ULC, 550 Lemire Blvd., Drummondville, Québec, Canada J2C 7W9 Broan-NuTone.ca 800-567-3855

REFERENCE	QTY.	REMARKS	Project
			Location
			Architect
			Engineer
			Contractor
			Submitted by Date

PERFORMANCE RATINGS

Model 696N CEILING/WALL FAN

HVI PERFORMANCE

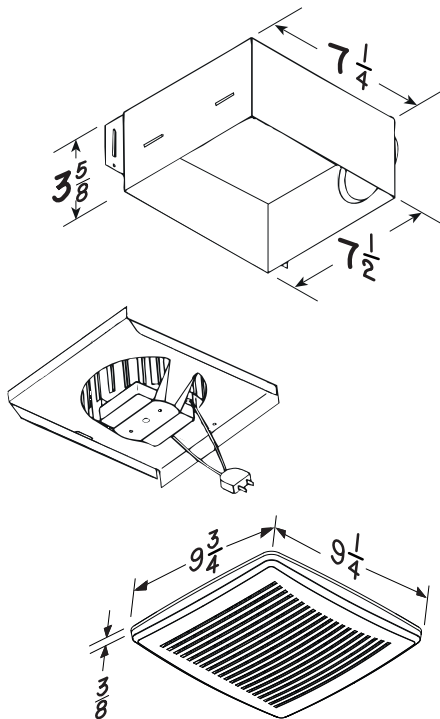
Airflow (CFM)	Sound (Sones)
50	4.0



HVI-2100 CERTIFIED RATINGS comply with new testing technologies and procedures prescribed by the Home Ventilating Institute, for off-the-shelf products, as they are available to consumers. Product performance is rated at 0.1 in. static pressure, based on tests conducted in a state-of-the-art test laboratory. Sones are a measure of humanly-perceived loudness, based on laboratory measurements.

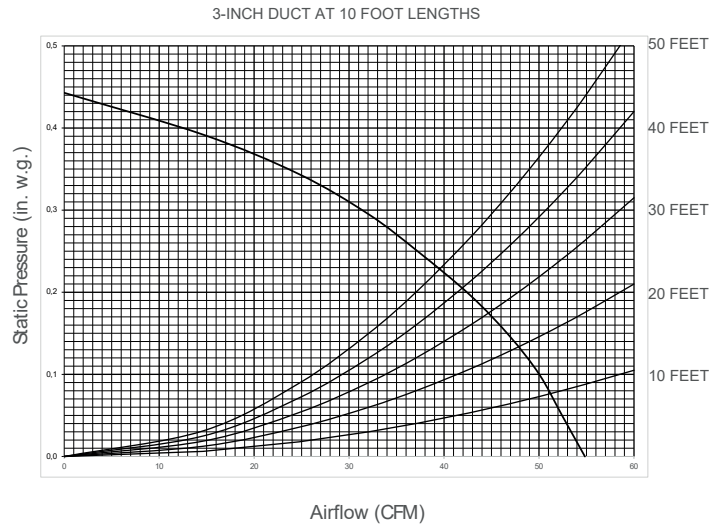
ELECTRICAL

Volts	Hz	Amps
120	60	0.3

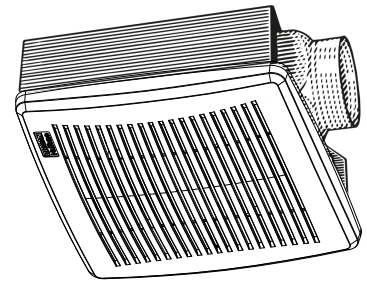


NOTE: Dimensions shown are in inches.

AIR FLOW PERFORMANCE



MODÈLE 696N VENTILATEUR DE PLAFOND/MURAL



CARACTÉRISTIQUES

GRILLE:

- Polymère blanc - s'harmonise bien avec n'importe quel décor.
- Montage de la grille par ressort de torsion - aucun outil nécessaire.

MOTEUR:

- Enfichable, lubrifié à vie.
- Roue de ventilateur en polypropylène pour un fonctionnement efficace.
- Bloc moteur encliquetable facilitant le nettoyage - aucune vis à enfoncer et aucun risque d'en faire tomber.

BOÎTIER:

- Compact, en acier galvanisé de calibre 25 - se fixe aisément au mur ou aux poutres de plafond.
- Brides de montage renforcées avec fentes en trou de serrure.
- Volute interne intégrée.
- Couvercle de câblage amovible, rend les connexions éloignées des coins étroits.
- Pas d'ouverture préamorcée à enlever pour le câblage.
- Raccord de conduit en polymère avec manchon conique pour un raccordement sûr au conduit.
- Clapet en polymère silencieux prévenant les retours d'air froid, sans cliquetis métalliques.
- Homologué cULus pour une utilisation au-dessus de la baignoire et de la douche lorsqu'il est raccordé à un circuit protégé par un disjoncteur de fuite à la terre (DDFT).

COMMANDES CONÇUES POUR UTILISATION AVEC CE PRODUIT (vendues séparément):

- 82W - Commande pour l'humidité Sensaire^{MC}
- CD60W - Minuterie 20-40-60
- DD500W - Déshumidistat numérique
- DT100W - Minuterie arrêt différé
- MS100W - Détecteur de présence

SPÉCIFICATION TYPE

Le ventilateur doit être un modèle Broan-NuTone 696N.

Le ventilateur doit avoir un boîtier en acier galvanisé de calibre 25, dont les dimensions sont 7-1/2 x 7-1/4 x 3-5/8, muni de brides de montage renforcées et se connecter à un conduit de 3 po vers un capuchon de toit ou de mur extérieur.

Le débit d'air à une pression statique de 0,1 po d'eau ne devra pas être inférieur à 50 pi³/min et le niveau acoustique ne devra pas dépasser 4,0 Sones. Toutes les valeurs de débit d'air et de niveau acoustique doivent être certifiées par HVI.

Le ventilateur doit être homologué cULus. Il doit convenir pour une utilisation au-dessus de la baignoire et de la douche lorsque raccordé à un circuit protégé par un disjoncteur de fuite à la terre (DDFT).

Le bloc moteur doit être amovible et lubrifié à vie.

Le ventilateur devra être utilisé pour les salles de bains jusqu'à 45 pi², et les autres pièces jusqu'à 60 pi².

Le boîtier "D2" devra être installé lors du commencement de la construction ("D2" est indiqué dans le boîtier).

Le moteur et la grille devront être installés lorsque le mur ou le plafond est terminé.



Broan-Nutone LLC, 926 West State Street, Hartford, Wisconsin, USA 53027 Broan-nutone.com 800-558-1711
Venmar Ventilation ULC, 550 Lemire Blvd., Drummondville, Québec, Canada J2C 7W9 Broan-NuTone.ca 800-567-3855

RÉFÉRENCE	QTÉ	REMARQUES	Projet
			Emplacement
			Architecte
			Ingénieur
			Entrepreneur
			Soumis par Date

DONNÉES TECHNIQUES

Modèle 696N VENTILATEUR DE PLAFOND/MURAL

PERFORMANCE HVI ———— RENDEMENT DU DÉBIT DE L'AIR ————

Débit d'air (pi ³ /min)	Sones
50	4,0

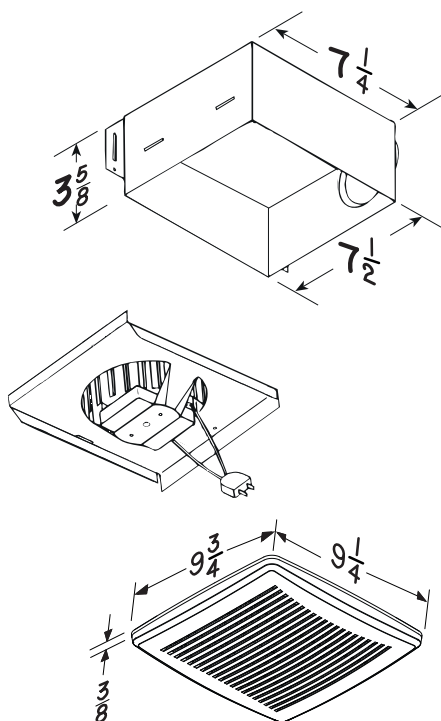
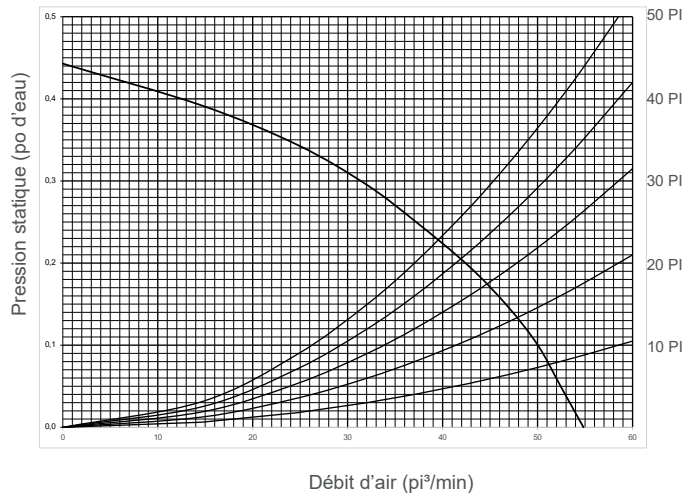


L'HOMOLOGATION HVI-2100 est conforme aux nouvelles techniques et procédures d'essai prescrites par le Home Ventilating Institute pour les produits d'emploi courant, dès leur disponibilité pour les consommateurs. Le rendement du produit est évalué à une pression statique de 0,1 po, d'après les tests effectués dans un laboratoire d'essai ultra-perfectionné. Le sone est une mesure de la perception humaine de la puissance sonore, d'après des mesures effectuées en laboratoire.

ÉLECTRICITÉ

Volts	Hz	Ampères
120	60	0,3

CONDUIT DE 3 PO SUR UNE LONGUEUR DE 10 PI



NOTE: Dimensions montrées en pouces.

