

NuTone®

MODEL C350BN • C370BN

FAN MOTOR ASSEMBLY

To register this product visit www.nutone.com

READ AND SAVE THESE INSTRUCTIONS

WARNING

TO REDUCE THE RISK OF FIRE, ELECTRIC SHOCK, OR INJURY TO PERSONS, OBSERVE THE FOLLOWING:

1. Use this unit only in the manner intended by the manufacturer. If you have questions, contact the manufacturer.
2. Before servicing or cleaning unit, switch power off at service panel. Lock or tag service panel to prevent power from being switched on accidentally.
3. Installation work and electrical wiring (including switch location) must be done by a qualified person(s) in accordance with all applicable codes and standards.
4. Provide sufficient air for proper combustion and exhausting of gases through the flue (chimney) of fuel burning equipment to prevent backdrafting. Follow the combustion equipment standards such as those published by the National Fire Protection Association (NFPA), the American Society for Heating, Refrigeration and Air Conditioning Engineers (ASHRAE), and local codes.
5. This product may have sharp edges. Be careful to avoid cuts and abrasions during installation and cleaning.
6. When cutting or drilling into wall or ceiling, do not damage electrical wiring and other hidden utilities.
7. Ducted fans must always be vented to the outdoors.
8. Not for use in kitchens.
9. Acceptable for use over a bathtub or shower when installed in a GFCI protected branch circuit.
10. Do not use this fan with any solid-state speed control device.
11. This unit must be grounded.
12. This unit must be installed into 8" x 7¼" fan housings that are marked "690" Series. For use only with NuTone fan models 695 or 696N. No other usage has been tested or authorized by Broan-NuTone LLC.

CAUTION

1. For general ventilating use only. Do not use to exhaust hazardous or explosive materials and vapors.
2. Install fan at least five feet (1.52 m) above floor.
3. To avoid motor bearing damage and noisy, unbalanced impellers, keep drywall spray, construction dust, etc. off motor and impeller.
4. Read specification label on product for information and requirements.

CLEANING & MAINTENANCE

- For quiet and efficient operation, long life, and attractive appearance – lower or remove grille and vacuum interior of fan with a dusting brush attachment.
- The motor is permanently lubricated and never needs oiling. If the motor bearings make excessive or unusual noise, replace the motor with the exact service motor. The impeller should also be replaced.
- To remove blower assembly - See step 3.

OPERATION

Use an on/off switch to operate this ventilator.

WARRANTY

One Year Limited Warranty

WARRANTY OWNER: Broan-NuTone warrants to the original consumer purchaser of its products that such products will be free from defects in materials or workmanship for a period of one (1) year from the date of original purchase. **THERE ARE NO OTHER WARRANTIES, EXPRESS OR IMPLIED, INCLUDING, BUT NOT LIMITED TO, IMPLIED WARRANTIES OF MERCHANTABILITY OR FITNESS FOR A PARTICULAR PURPOSE.**

During this one year period, Broan-NuTone will, at its option, repair or replace, without charge, any product or part which is found to be defective under normal use and service. **THIS WARRANTY DOES NOT EXTEND TO FLUORESCENT LAMP STARTERS OR TUBES, FILTERS, DUCT, ROOF CAPS, WALL CAPS AND OTHER ACCESSORIES FOR DUCTING.** This warranty does not cover (a) normal maintenance and service or (b) any products or parts which have been subject to misuse, negligence, accident, improper maintenance or repair (other than by Broan-NuTone), faulty installation or installation contrary to recommended installation instructions. The duration of any implied warranty is limited to the one year period as specified for the express warranty. Some states do not allow limitation on how long an implied warranty lasts, so the above limitation may not apply to you. **BROAN-NUTONE'S OBLIGATION TO REPAIR OR REPLACE, AT BROAN-NUTONE'S OPTION, SHALL BE THE PURCHASER'S SOLE AND EXCLUSIVE REMEDY UNDER THIS WARRANTY. BROAN-NUTONE SHALL NOT BE LIABLE FOR INCIDENTAL, CONSEQUENTIAL OR SPECIAL DAMAGES ARISING OUT OF OR IN CONNECTION WITH PRODUCT USE OR PERFORMANCE.** Some states do not allow the exclusion or limitation of incidental or consequential damages, so the above limitation or exclusion may not apply to you. This warranty gives you specific legal rights, and you may also have other rights, which vary from state to state. This warranty supersedes all prior warranties.

WARRANTY SERVICE: To qualify for warranty service, you must (a) notify Broan-NuTone at the address or telephone number below, (b) give the model number and part identification and (c) describe the nature of any defect in the product or part. At the time of requesting warranty service, you must present evidence of the original purchase date.

Date of Installation _____

Builder or Installer _____

Model No. and Product Description _____

IF YOU NEED ASSISTANCE OR SERVICE - CONTACT:

Broan-NuTone LLC Hartford, Wisconsin www.nutone.com 888-336-3948
Broan-NuTone Canada Mississauga, Ontario www.nutone.ca 877-896-1119

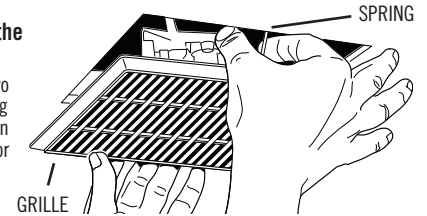
Rev. 08/2007

INSTALLATION

1. Disconnect the electrical power supply and lock out the service panel for the existing fan.

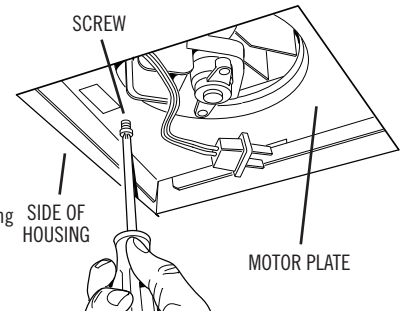
2. Remove the grille from the existing fan.

Pull grille down to expose two springs. Squeeze each spring together and pull down again to release springs from motor plate slots.

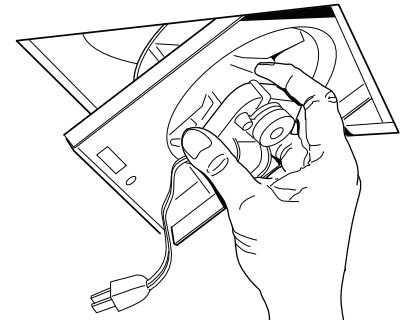


3. Remove blower assembly from existing fan.

Unplug motor cord from receptacle and remove screw located next to receptacle. If necessary, insert a straight-blade screwdriver between motor plate and side of housing near the screw location and gently pry housing away from motor plate.

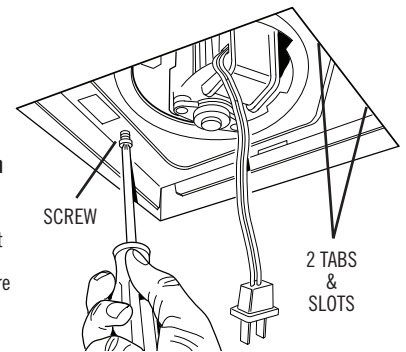


Pivot blower assembly down and out.



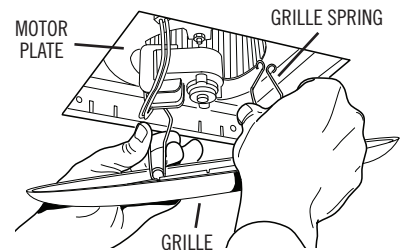
4. Check existing housing.

Vacuum the interior of the existing fan housing with a dusting brush attachment. Examine the housing to make sure it is securely fastened to the building structure and free of any holes caused by corrosion. The receptacle must be intact. If any damage is found, do not continue installation of this product. Contact a qualified person(s) for repair.



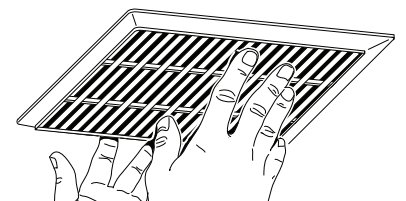
5. Install new blower assembly into existing fan housing.

Insert two motor plate tabs into slots in housing and pivot blower assembly up until it is touching the wiring box. Secure in place with existing screw. Plug in motor.



6. Install grille.

Squeeze one grille spring together and insert it into the matching slot in motor plate. Repeat with the other grille spring.



Push grille until it is tight against ceiling or wall.

99044083B

NuTone®

MODELO C350BN • C370BN

CONJUNTO DE MOTOR DE VENTILADOR

Para registrar este producto visite: www.nutone.com

LEA Y GUARDE ESTAS INSTRUCCIONES

ADVERTENCIA



PARA REDUCIR EL RIESGO DE INCENDIOS, DESCARGAS ELÉCTRICAS O LESIONES PERSONALES, OBSERVE LAS SIGUIENTES PRECAUCIONES:

1. Use la unidad sólo de la manera indicada por el fabricante. Si tiene preguntas, comuníquese con el fabricante.
2. Antes de dar servicio a la unidad o de limpiarla, interrumpa el suministro eléctrico al panel de servicio. Bloquee el panel de servicio o póngale una etiqueta de seguridad para evitar que alguien conecte accidentalmente la energía eléctrica.
3. El trabajo de instalación y cableado eléctrico (incluida la ubicación del interruptor) debe ser realizado por personal calificado y de conformidad con los códigos y normas correspondientes.
4. Proporcione suficiente aire para que se lleve a cabo la combustión y escape adecuados de los gases a través del tubo de humos (chimenea) del equipo quemador de combustible, a fin de evitar el contratiro. Siga las normas de los equipos de combustión tales como las establecidas en los códigos locales y las publicadas por la Asociación Nacional de Protección contra Incendios (National Fire Protection Association, NFPA) y la Sociedad Americana de Ingenieros de Calefacción, Refrigeración y Aire Acondicionado (American Society for Heating, Refrigeration and Air Conditioning Engineers, ASHRAE).
5. Este producto podría tener bordes afilados. Trabaje con cuidado para evitar cortadas y abrasiones durante la instalación y la limpieza.
6. Al cortar o perforar a través de la pared o del cielo raso, tenga cuidado de no dañar el cableado eléctrico ni otros servicios ocultos.
7. Los ventiladores con conductos siempre deben conectarse hacia el exterior.
8. Esta unidad no está diseñada para utilizarse en cocinas.
9. Es aceptable montar esta unidad sobre bañeras o duchas si se instala en un circuito de bifurcación protegido con un interruptor de circuito de falla a tierra (GFCI).
10. No utilice este ventilador con ningún dispositivo de control de velocidad de estado sólido.
11. Esta unidad debe conectarse a tierra.
12. Esta unidad debe instalarse en cajas de ventiladores de 20,3 cm x 18,4 cm (8 pulg. x 7¼ pulg.) marcadas con el número de serie 690. Para uso exclusivo con los modelos 695 o 696N de ventiladores NuTone. Broan-NuTone LLC no ha hecho pruebas ni dado su autorización para ningún otro uso.

PRECAUCIÓN



1. Sólo para usarse como medio de ventilación general. No debe usarse para la extracción de materiales ni vapores peligrosos o explosivos.
2. Instale el ventilador a una altura mínima de 1.5 m (5 pies) del piso.
3. Para evitar daños a los cojinetes del motor e impulsores ruidosos y no balanceados, mantenga el motor y el motor impulsor al resguardo de rocíos de yeso, polvos de construcción, etc.
4. Lea la información y los requisitos que aparecen en la etiqueta de especificaciones.

LIMPIEZA Y MANTENIMIENTO

- Para lograr un funcionamiento silencioso y eficiente, así como también larga vida y una apariencia atractiva, baje o retire la rejilla y aspire el interior del ventilador con un accesorio de cepillo para sacudir polvo.
- El motor está permanentemente lubricado y nunca necesitará aceite.
- Si los cojinetes del motor están haciendo ruido excesivo o inusual, reemplace el motor con el motor de servicio exacto. También debe reemplazar el impulsor.
- Para desmontar el conjunto de soplador: vea el paso 3.

FUNCIONAMIENTO

Accione este ventilador mediante un interruptor de encendido/apagado.

GARANTÍA

Garantía Limitada de un Año

GARANTÍA DEL PROPIETARIO: Broan-NuTone garantiza al comprador consumidor original de sus productos, por el período de un (1) año desde la fecha original de compra, que tales productos están libres de defectos en material y mano de obra. **NO HAY OTRAS GARANTÍAS, EXPRESADAS O SOBREENTENDIDAS, INCLUYENDO, PERO NO LIMITADAS A, GARANTÍAS NO EXPRESADAS DE MERCHANTABILITY O ADAPTABLES A UN PROPOSITO EN PARTICULAR.**

Durante este período de un año, Broan-NuTone reparará o reemplazará a su opción y sin costo, cualquier producto o parte que se encuentre defectuoso bajo condiciones normales de uso y servicio. **ESTA GARANTÍA NO CUBRE A LOS ARRANCADORES PARA LÁMPARAS FLUORESCENTES O A LOS TUBOS FLUORESCENTES, FILTROS, DUCTOS, TAPAS DE TECHO, TAPAS DE PARED Y OTROS ACCESORIOS PARA CANALIZACIÓN.** Esta garantía no cubre (a) Mantenimiento y servicios normales (b) Productos o partes sujetos al mal uso, negligencia, accidente, mantenimiento inadecuado o reparaciones (por otros ajenos a Broan-NuTone), instalación defectuosa o a una instalación contraria a las instrucciones de instalación recomendadas. La duración de cualquier garantía no expresada está limitada a un período de un año según se especifica en la garantía expresada. Algunos estados no permiten limitación en cuanto a la duración de una garantía no expresada, por lo que la limitación arriba indicada puede que no se aplique a Ud.

LA OBLIGACIÓN DE BROAN-NUTONE DE REPARAR O REEMPLAZAR A SU OPCIÓN, SERÁ EL ÚNICO Y EXCLUSIVO RECURSO QUE TENDRÁ EL COMPRADOR BAJO ESTA GARANTÍA. BROAN-NUTONE NO SERÁ RESPONSABLE POR DAÑOS INCIDENTALES, CONSECUENTES O ESPECIALES QUE RESULTEN A CONSECUENCIA O SEAN INDEPENDIENTE DEL USO O DESEMPEÑO DEL PRODUCTO. Algunos estados no permiten la exclusión o limitación de daños incidentales o consecuentes, de modo que la limitación o exclusión arriba indicada pueda que no se aplique a Ud. Esta garantía le proporciona derechos legales específicos, y Ud. puede tener otros derechos, los cuales varían de estado a estado. Esta garantía reemplaza a todas las garantías anteriores. **SERVICIO DE GARANTÍA:** Para tener derecho al servicio de garantía, Ud. debe (a) Notificar a Broan-NuTone a la dirección o el número de teléfono abajo, (b) indicar el número de modelo y la identificación de la party y (c) describir la naturaleza de cualquier defecto en el producto o parte. Al momento de solicitar el servicio por la garantía, Ud. debe presentar la evidencia de la fecha original de compra.

Fecha de la instalación

Constructor o instalador

Número de modelo y descripción del producto

SI NECESITA ASISTENCIA O SERVICIO - CONTACTO:

Broan-NuTone LLC Hartford, Wisconsin www.nutone.com 888-336-3948
Broan-NuTone Canada Mississauga, Ontario www.nutone.ca 877-896-1119

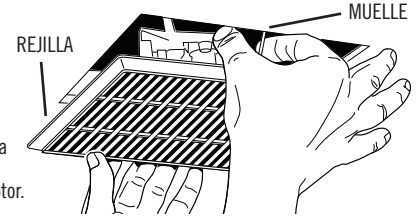
Rev. 08/2007

INSTALACIÓN

1. Desconecte el suministro eléctrico y bloquee el panel de servicio para el ventilador existente.

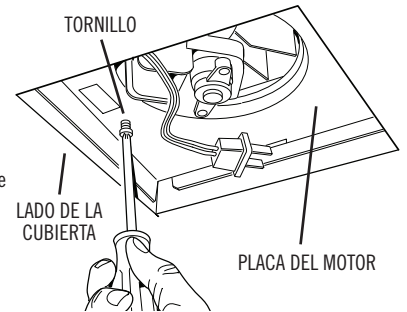
2. Quite la rejilla del ventilador existente.

Tire de la rejilla hacia abajo para exponer dos muelles. Apriete cada muelle y tire nuevamente hacia abajo para aflojar los muelles de las ranuras de las placas del motor.



3. Retire el conjunto de soplador del ventilador existente.

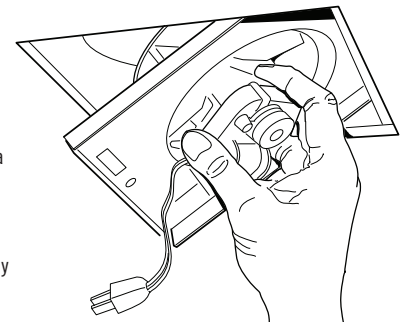
Desenchufe el cable del motor de su receptáculo y saque el tornillo que está al lado del receptáculo. Si es necesario, introduzca un destornillador de punta recta entre la placa del motor y el lado de la cubierta (cerca del tornillo), y haga palanca cuidadosamente para sacar la cubierta de la placa del motor.



Saque el conjunto de soplador girándolo hacia abajo.

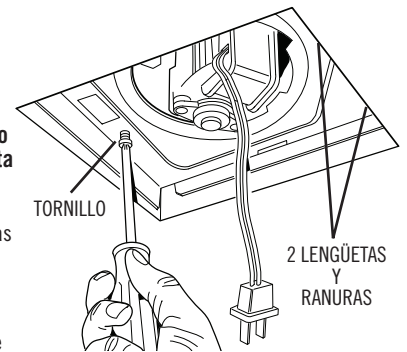
4. Inspeccione la cubierta existente.

Aspire el interior de la cubierta del ventilador existente con el accesorio de cepillo para sacudir polvo. Compruebe que la cubierta esté bien sujeta a la estructura de la edificación y libre de agujeros de corrosión. El receptáculo debe estar intacto. Si tiene cualquier daño, no continúe instalando este producto. Encargue la reparación a personas debidamente capacitadas.



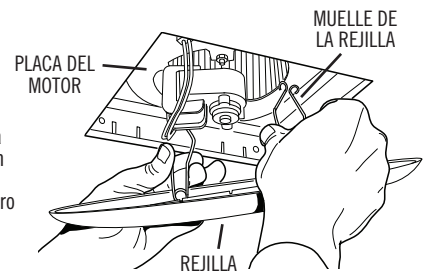
5. Instale el nuevo conjunto de soplador en la cubierta del ventilador existente.

Inserte dos lengüetas de placa de motor en las ranuras de la cubierta y gire el conjunto de soplador hacia arriba hasta que toque la caja de cableado. Fíjelo con el tornillo existente. Conecte el motor.

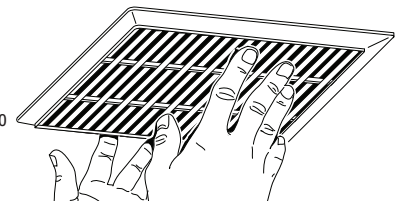


6. Instale la rejilla.

Apriete un muelle de la rejilla e introdúzcalo en la ranura correspondiente en la placa del motor. Repita el procedimiento con el otro muelle de la rejilla.



Empuje la rejilla hasta que esté firme contra el cielo raso o la pared.



99044083B