

⚠ WARNING

Switch power off at service panel and lock the service disconnecting means to prevent power from being switched on accidentally.

CAUTION

Always wear safety gloves and glasses.

For U.S. customers, register your product at:

www.broan-nutone.com/en-us/home/customer-service/product-registration

Broan-NuTone Technical Support (U.S.A.): 1-800-558-1711

For Canadian customers, register your product at:

www.broan-nutone.com/en-ca/home/customer-service/product-registration

Broan-NuTone Technical Support (Canada): 1-800-567-3855

⚠ AVERTISSEMENT

Couper l'alimentation du panneau électrique et verrouiller l'interrupteur principal afin d'éviter la remise en marche accidentelle.

ATTENTION

Toujours porter des gants et des lunettes de sécurité.

Pour la clientèle américaine, enregistrez votre produit en ligne (en anglais seulement) au :

www.broan-nutone.com/en-us/home/customer-service/product-registration

Soutien technique de Broan-NuTone (U.S.A.): 1 800 558-1711

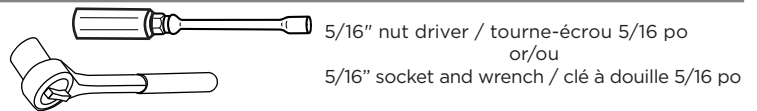
Pour la clientèle canadienne, enregistrez votre produit en ligne au :

www.broan-nutone.com/fr-ca/accueil/service-a-la-clientele-et-support-technique/enregistrement-de-produits

Soutien technique de Broan-NuTone (Canada): 1 800 567-3855

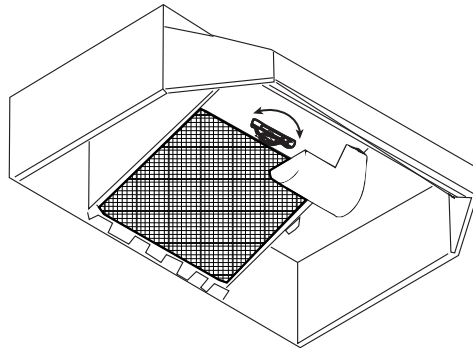
TOOL NEEDED (not included)

OUTIL REQUIS (non inclus)



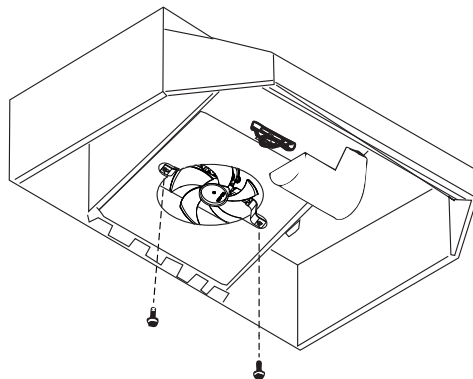
1

Remove the filter by turning the latch holding it in place.
Enlever le filtre en tournant la clip de retenue.



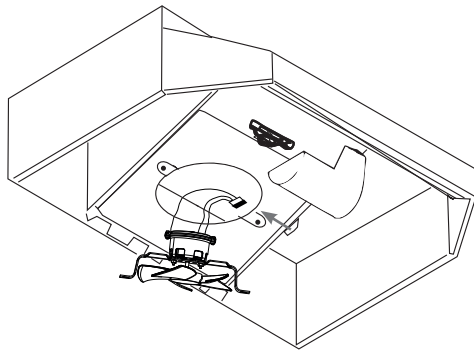
2

Unscrew the blower assembly. Save screws for later.
Dévisser l'assemblage du ventilateur. Garder les vis pour plus tard.

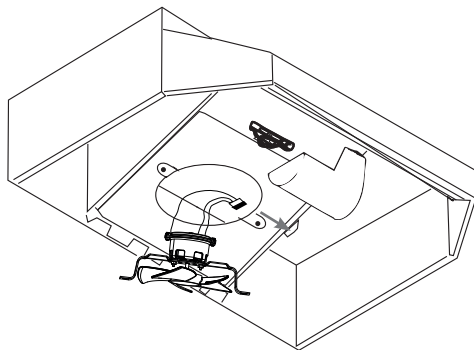


3

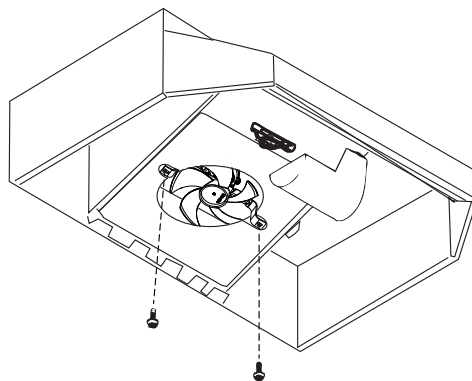
Remove the blower assembly. Unplug the connector.
Enlever l'assemblage du ventilateur. Débrancher le connecteur.

**4**

Install the new Upgrade blower assembly. Plug in the connector.
Installer le nouvel assemblage du ventilateur de mise à niveau. Brancher le connecteur.

**5**

Attach the blower assembly using screws removed in step 2.
Fixer l'assemblage du ventilateur à l'aide des vis enlevées à l'étape 2.

**6**

Install the new filter. Turn the latch to secure the filter.
Installer le nouveau filtre. Tourner la clip de retenue pour le maintenir en place.

