

INSTALLATION, USE & CARE INSTRUCTIONS/INSTRUCTIONS D'INSTALLATION, D'UTILISATION ET D'ENTRETIEN/INSTRUCCIONES DE INSTALACIÓN, USO Y MANTENIMIENTO

BLP150E75NS-HWF

READ AND SAVE THESE INSTRUCTIONS/LIRE ET CONSERVER CES INSTRUCTIONS/LEA ESTAS INSTRUCCIONES Y GUÁRDELAS

⚠ WARNING



TO REDUCE THE RISK OF UNIT BREAKAGE, FIRE, ELECTRIC SHOCK, OR INJURY TO PERSONS, OBSERVE THE FOLLOWING:

- Use this unit only in the manner intended by the manufacturer.
- Before servicing or cleaning this unit, disconnect power cord from electrical outlet or switch power off at service panel and lock the service disconnecting means to prevent power from being switched on accidentally. When the service disconnecting means cannot be locked, securely fasten a prominent warning device, such as a tag, to the service panel.
- This unit is not designed to provide combustion and/or dilution air for fuel-burning appliances.
- Installation work and electrical wiring must be done by qualified personnel in accordance with all applicable codes and standards, including fire-rated construction codes and standards.
- When cutting or drilling into wall or ceiling, do not damage electrical wiring and other hidden utilities.
- Do not use this unit with any solid-state speed control device other than those specified.
- This unit must be grounded. The power supply cord has a 3-prong grounding plug for your personal safety. It must be plugged into a mating 3-prong grounding receptacle, grounded in accordance with the national electrical code and local codes and ordinances. Do not remove the ground prong. Do not use an extension cord.
- Do not install in a cooking area or connect directly to any appliances.
- Do not use to exhaust hazardous or explosive materials and vapors.
- When performing installation, servicing or cleaning this unit, it is recommended to wear safety glasses and gloves.
- When applicable local regulations comprise more restrictive installation and/or certification requirements, the aforementioned requirements prevail on those of this document and the installer agrees to conform to these at their own expense.
- Do not screw the brackets, or any other hardware, into any other location but the mount locations designated by the manufacturer.
- Make sure to secure mounting brackets in a sound structure.

⚠ AVERTISSEMENT



AFIN DE RÉDUIRE LES RISQUES DE BRIS À L'APPAREIL, DE FEU, D'ÉLECTROCUTION OU DE BLESSURES CORPORELLES, SUIVEZ LES DIRECTIVES SUIVANTES:

- N'utiliser cet appareil que de la façon prévue par le manufacturier.
- Avant de réparer ou de nettoyer l'appareil, débrancher le cordon d'alimentation de l'appareil ou couper l'alimentation électrique en verrouillant le panneau de distribution afin d'éviter sa remise en marche accidentelle. Si le panneau de distribution ne peut être verrouillé, y fixer un avertissement en évidence, telle qu'une étiquette de couleur vive.
- Cet appareil n'est pas conçu pour fournir l'air nécessaire à la combustion et/ou à la dilution pour les appareils à combustion.
- Les travaux d'installation et de raccordement électrique doivent être effectués par une personne qualifiée, conformément aux codes et aux standards de construction, incluant ceux concernant la protection contre les incendies.
- Veiller à ne pas endommager le câblage électrique ou d'autres équipements non apparents lors de la découpe ou du perçage du mur ou du plafond.
- Ne pas utiliser cet appareil avec une commande de vitesse à semi-conducteur autre que celles mentionnées.
- Cet appareil doit être mis à la terre. Pour votre protection, le cordon d'alimentation est muni d'une fiche à 3 broches. Cette fiche doit être branchée à une prise à trois trous avec une mise à la terre, conformément au code national d'électricité ainsi qu'aux codes et règlements locaux. Ne pas enlever la broche pour la mise à la terre. Ne pas utiliser de rallonge électrique.
- Ne pas installer dans une aire de cuisson ou brancher directement à un appareil ménager.
- Ne pas utiliser pour évacuer des vapeurs ou des produits dangereux ou explosifs.
- Il est recommandé de porter des lunettes et des gants de sécurité lors de l'installation, de l'entretien ou de la réparation de cet appareil.
- Lorsqu'une réglementation est en vigueur localement et qu'elle comporte des exigences d'installation et/ou de certification plus restrictives, lesdites exigences prévalent sur celles de ce document et l'installateur entend s'y conformer à ses frais.
- Ne visser les supports, ou tout autre accessoire, à aucun autre endroit que ceux désignés par le manufacturier.
- Veiller à fixer les supports de montage dans une structure solide.

⚠ ADVERTENCIA



PARA REDUCIR EL RIESGO DE ROTURA AL APARATO, FUEGO, DESCARGA ELÉCTRICA O LESIÓN CORPORAL, RESPETE LAS SIGUIENTES INDICACIONES:

- Utilice esta unidad únicamente de la forma en que indica el fabricante.
- Antes de reparar o limpiar el aparato, desenchufe el cable de alimentación de la toma eléctrica o apáguelo en el tablero de servicio y bloquee los medios de desconexión para impedir que la corriente se conecte accidentalmente. Cuando no se pueda bloquear los medios de desconexión, coloque un dispositivo de advertencia visible (como una etiqueta) en el tablero de servicio.
- Este aparato no ha sido pensado para proporcionar aire de combustión o de dilución para aparatos que queman combustible.
- La instalación y la conexión eléctrica deben ser realizadas por personal calificado de acuerdo con todos los códigos y normas aplicables, incluso los relativos a la construcción ignífuga.
- Al cortar o perforar la pared o el techo, procure no dañar el cableado eléctrico ni otras instalaciones de servicios públicos.
- No use el aparato con un dispositivo de control de velocidad de semiconductores diferente de los que se indican.
- Este aparato debe conectarse a tierra. El cable de alimentación lleva un enchufe de 3 patillas con toma de tierra para su seguridad personal. Debe enchufarse en una toma de corriente para 3 patillas, conectada a tierra de acuerdo con el código eléctrico nacional y los códigos y ordenanzas locales. No retire la patilla de la toma de tierra. No utilice el aparato con un cable prolongador.
- No instale el aparato en un espacio donde se cocina ni lo conecte directamente a otro aparato.
- No lo use para evacuar materias ni vapores peligrosos o explosivos.
- Se recomienda llevar gafas de seguridad y guantes de protección cuando instale, mantenga o repare este aparato.
- Cuando una reglamentación local esta en vigor y conlleva exigencias de instalación y/o de certificación mas estrictas, susodichas exigencias prevalecen sobre aquellas en este documento y el instalador acepta someterse a estas exigencias a sus gastos.
- No atornille los soportes, o cualquier otro accesorio, en ninguna otra ubicación de las designadas por el fabricante.
- Asegúrese de que los soportes de montaje estén fijados en una estructura sólida.

⚠ CAUTION



- To avoid premature clogged filters, turn the unit OFF during construction or renovation.
- Please read specification label on product for further information and requirements.
- Be sure to duct air outside - Do not intake/exhaust air into spaces within walls or ceiling or into attics, crawl spaces or garage. Do not attempt to recover the exhaust air from a dryer or a range hood.
- Intended for residential installation only in accordance with the requirements of NFPA 90B (for a unit installed in U.S.A.) or part 9 of the National Building Code of Canada (for a unit installed in Canada).
- Do not run any air ducts directly above or within 2 ft. of a furnace or its supply plenum, boiler or other heat producing appliance. If a duct has to be connected to the furnace return plenum, it must be connected 10 ft. away from plenum connection to the furnace.
- The ductwork is intended to be installed in compliance with all applicable local and national codes.
- When leaving the house for a long period of time (more than two weeks), a responsible person should regularly check if the unit operates adequately.
- If the ductwork passes through an unconditioned space (e.g.: attic), the unit must operate continuously except when performing maintenance and/or repair. Also, the ambient temperature of the house should never drop below 65°F (18°C).
- At least once a year, the unit mechanical and electronic parts should be inspected by qualified service personnel.
- Do not use your unit during construction or renovation of your house or when sanding drywall. Certain types of dust and vapors may damage your system.
- Make sure at all times that the outside intake and exhaust hoods are free from any snow during the winter season. It is important to check your unit during a big snow storm, so it doesn't draw in any snow. If this is the case, please turn the unit OFF for a few hours.
- Since the electronic control system of the unit uses a microprocessor, it may not operate correctly because of external noise or very short power failure. If this happens, unplug the unit and wait approximately 10 seconds. Then, plug the unit in again.
- Do not make excessive use of fragrance appliances or chemicals since some may damage the unit components material.

⚠ ATTENTION



- Afin d'éviter l'encrassement prématuré des filtres, arrêter l'appareil lors de travaux de construction ou de rénovation.
- Pour plus de renseignements au sujet de votre appareil, veuillez lire les autocollants apposés sur celui-ci.
- S'assurer que les bouches appropriées donnent à l'extérieur. Ne pas aspirer/évacuer l'air dans des espaces restreints comme l'intérieur des murs ou plafond ou dans le grenier, un vide sanitaire ou un garage. Ne pas essayer de récupérer l'air évacué provenant d'une sècheuse ou d'une hotte de cuisine.
- Destiné à un usage résidentiel seulement, selon les prescriptions de la NFPA 90B (pour un appareil installé aux États-Unis) ou selon la Partie 9 du Code National du Bâtiment du Canada (pour un appareil installé au Canada).
- Ne pas installer de conduits directement au-dessus ou à moins de 2 pi (0,61 m) d'une fournaise, de son conduit de distribution, d'une chaudière ou d'un appareil de chauffage. Si un conduit doit être raccordé au plenum de retour d'air de la fournaise, il doit être installé à au moins 10 pi (3,1 m) du raccordement de ce plenum à la fournaise.
- Le réseau de conduits doit être installé selon tous les codes locaux et nationaux en vigueur.
- En cas d'absence prolongée (plus de deux semaines), laissez une personne responsable vérifier régulièrement que l'appareil fonctionne adéquatement.
- Si le réseau de conduits traverse un espace non tempéré (ex.: grenier), l'appareil doit fonctionner continuellement sauf lors de son entretien ou de sa réparation. La température ambiante de la maison ne doit également jamais se situer sous 18°C (65°F).
- Au moins une fois par année, les composantes électroniques et mécaniques de cet appareil devraient être inspectées par du personnel qualifié.
- Ne pas utiliser votre appareil lorsque des travaux de construction ou de rénovation sont en cours ou lors du sablage de joints de cloison sèche. Certains types de poussière et de vapeurs peuvent endommager votre système de ventilation.
- Pendant l'hiver, s'assurer que les bouches extérieures ne sont pas encombrées par la neige. Il est également important de s'assurer que l'appareil n'aspire pas de neige pendant les tempêtes de neige. Au besoin, arrêter l'appareil pendant quelques heures.
- Le contrôle électronique de cet appareil contient un microprocesseur qui peut ne pas fonctionner normalement en raison d'interférences ou à la suite de courtes interruptions de courant. Si cela se produit, débrancher l'appareil, attendre une dizaine de secondes, puis rebrancher l'appareil.
- Ne pas faire un usage abusif de diffuseurs d'odeur ou de produits chimiques puisque certains peuvent endommager le matériau des composantes de l'appareil.

⚠ ATENCIÓN

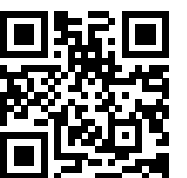


- Pare evitar que los filtros se obstruyan prematuramente, apague el aparato durante las obras de construcción o renovación.
- Para mayor información sobre otras exigencias, lea la etiqueta de especificaciones que viene el el aparato.
- Asegúrese de sacar el aire al exterior. No introduzca ni evacue el aire en espacios situados entre paredes, en el techo o en un desván, en sótanos pequeños ni en cocheras. No intente recuperar el aire de salida de una secadora o de una campana.
- Aparato para instalación residencial únicamente, de acuerdo con las exigencias de la norma 90B de la NFPA (para un aparato instalado en EE.UU.) o con la parte 9 del Código Nacional de la Construcción de Canadá (para un aparato instalado en Canadá).
- No pase ningún conducto de aire por encima o a menos de 2 pies (0,61 m) de una caldera o de su cámara de alimentación, de un calentador o de otro aparato que genere calor. Si hay que conectar un conducto a la cámara de retorno de una caldera, debe situarse al menos a 10 pies (3,1 m) de la conexión de la cámara con la caldera.
- La instalación de los conductos debe hacerse de conformidad con todos los códigos locales y nacionales aplicables.
- Al ausentarse de la vivienda durante un período largo (más de dos semanas), una persona responsable debería verificar regularmente si el aparato funciona correctamente.
- Si los conductos pasan a través de un espacio no acondicionado (como un desván), el aparato debe funcionar constantemente, excepto cuando haya que hacer tareas de mantenimiento o reparaciones. Asimismo, la temperatura ambiente de la casa nunca debería bajar de 65°F.
- No use el aparato durante la construcción o renovación de su casa o cuando se lije paredes de yeso. Ciertos tipos de polvo y vapores pueden dañar su sistema.
- Las piezas mecánicas y electrónicas del aparato deberían ser examinadas por personal de servicio cualificado al menos una vez al año.
- Asegúrese en todo momento de que la admisión exterior de aire y las bocas de aire viciado estén libres de nieve durante el invierno. Es importante comprobar que, durante una gran tormenta de nieve, el aparato no introduzca nieve. Si fuera el caso, por favor, agague el aparato durante unas horas.
- Dado que el sistema de control electrónico del aparato utiliza un microprocesador, es posible que no funcione correctamente debido a los ruidos externos o a fallas de alimentación muy cortas. Si esto ocurre, desenchufe el aparato y espere aproximadamente 10 segundos. A continuación, enchufe de nuevo el aparato.
- No debería hacer uso excesivo de aparatos de fragancia o de químicos porque pueden dañar el material de los componentes del aparato.

For complete version of the installation manual, visit our websites Broan-NuTone.com or Broan-NuTone.ca or scan this QR code.

Pour consulter la version complète du guide d'installation, visiter nos sites Web Broan-NuTone.com ou Broan-NuTone.ca ou balayer ce code QR.

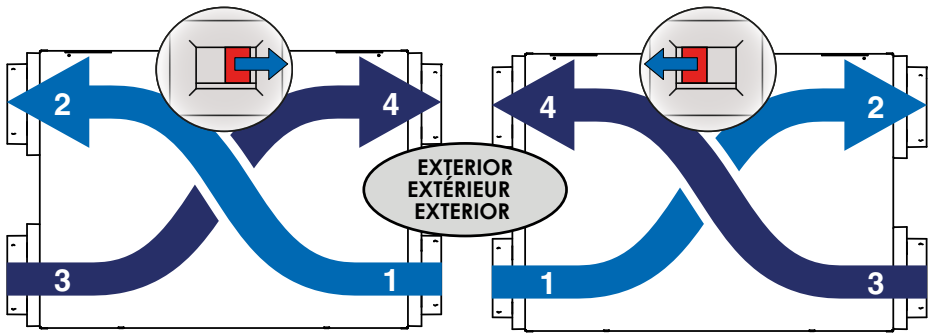
Para obtener la versión completa del manual de instalación, visitar nuestros sitios web Broan-NuTone.com o Broan-NuTone.ca o escanear este código QR.



Broan-NuTone LLC, 926 West State Street, Hartford, Wisconsin, USA 53027
Broan-NuTone.com 800-558-1711
Venmar Ventilation ULC, 550 Lemire Blvd., Drummondville, Québec, Canada J2C 7W9
Broan-NuTone.ca 800-567-3855

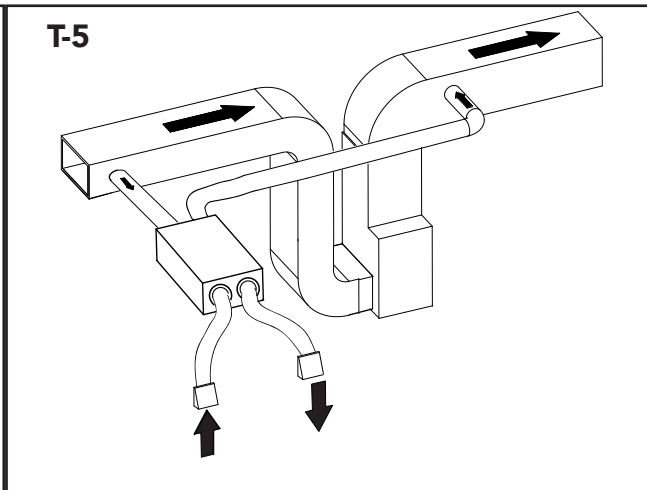
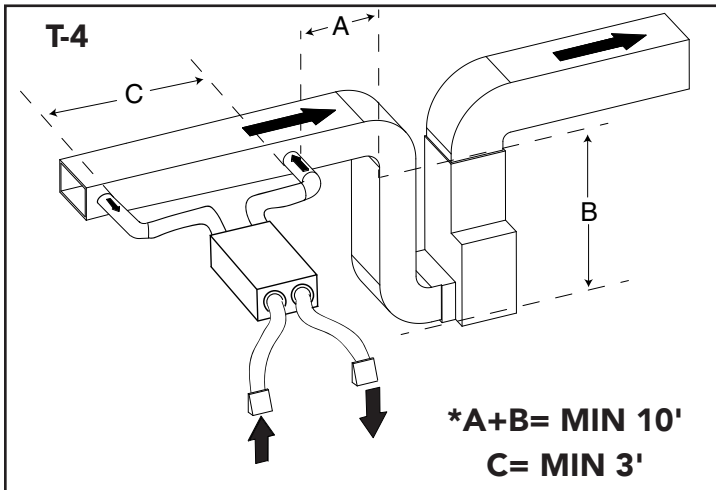
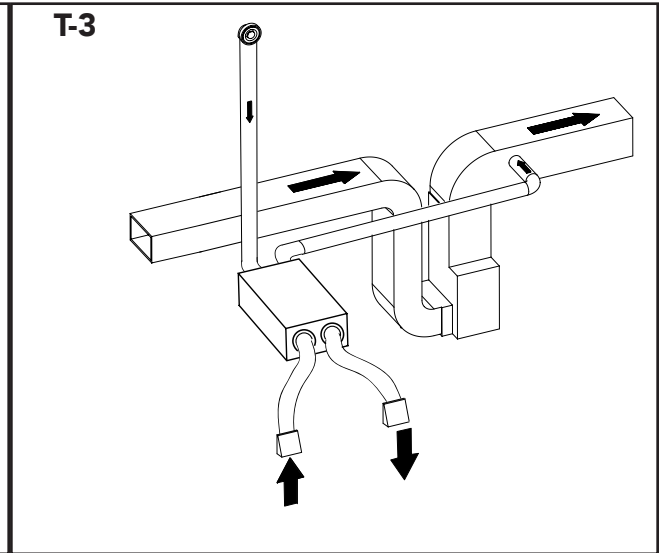
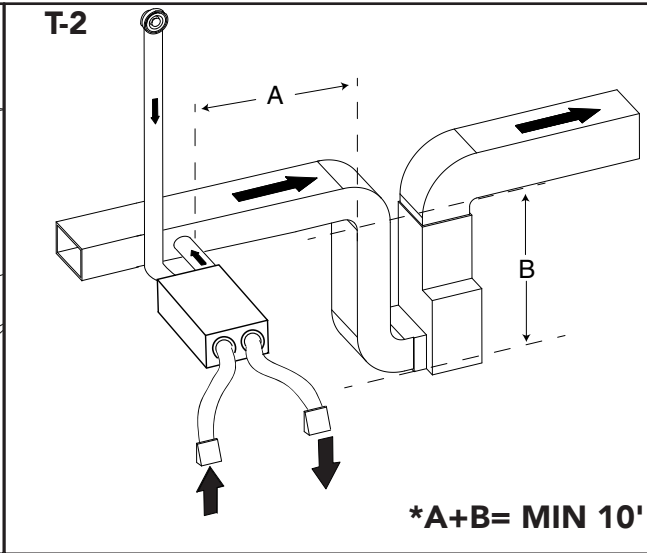
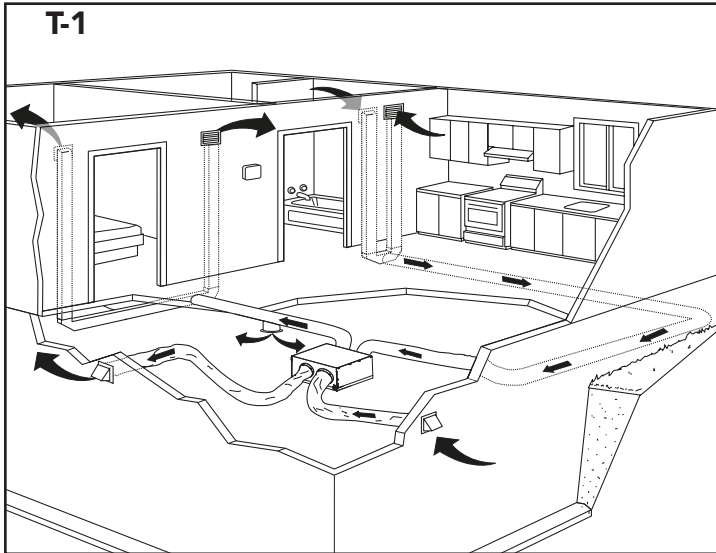
1 DETERMINE INSTALLATION DIRECTION AND PLACE SELECTOR ACCORDINGLY / DÉTERMINER LE SENS D'INSTALLATION ET POSITIONNER LE SÉLECTEUR EN CONSÉQUENCE / DETERMINAR LA DIRECCIÓN DE INSTALACIÓN Y COLOCAR EL SELECTOR EN CONSECUENCIA

Selector must point in exterior ducts direction. /
Le sélecteur doit être réglé en direction des conduits extérieurs. /
El selector debe ajustarse en dirección de los conductos exteriores.



- 1 - Fresh air from outside / Aspiration d'air frais / Aire fresco del exterior
- 2 - Fresh air to building / Distribution d'air frais / Aire fresco hacia el edificio
- 3 - Exhaust air from building / Aspiration d'air vicié / Aire viciado del edificio
- 4 - Exhaust air to outside / Évacuation d'air vicié / Aire viciado hacia el exterior

2 SELECT TYPE OF CONFIGURATION / CHOISIR LE TYPE DE CONFIGURATION / ELEGIR EL TIPO DE CONFIGURACIÓN



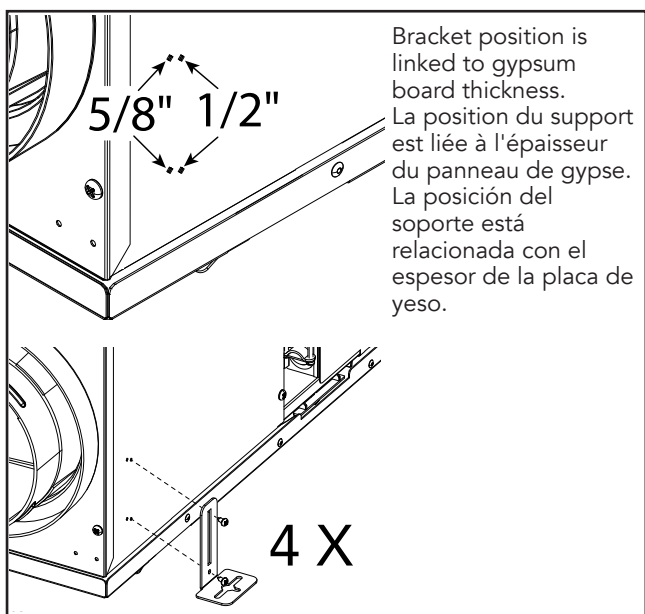
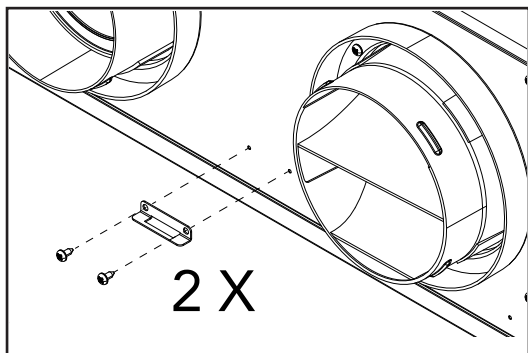
CAUTION
For T-4 configuration type, the central forced-air system must be synchronized with the unit or must be set in continuous ventilation to prevent fresh air from being directly drawn by the evacuation.

ATTENTION
Pour le type de configuration T-4, le système central à air pulsé doit être synchronisé avec l'appareil ou doit être réglé en ventilation continue pour éviter que l'air frais soit directement aspiré par l'évacuation.

PRECAUCIÓN
Para el tipo de configuración T-4, el sistema central de aire forzado debe estar sincronizado con el aparato o ajustado en ventilación continua para evitar que el aire fresco sea directamente aspirado por la evacuación.

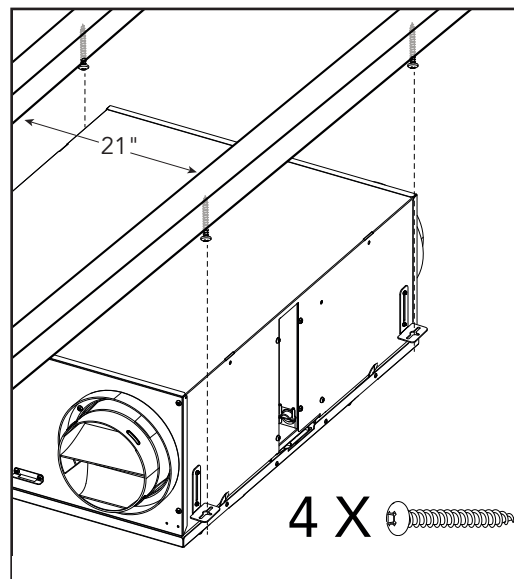
NOTE: Duct location on unit may differ, use only to select the type of configuration.
NOTE: L'emplacement des conduits sur l'appareil peut différer, utiliser seulement pour choisir le type de configuration.
NOTA: La posición de los conductos en el aparato puede diferir, usar solamente para elegir el tipo de configuración.
*This 10' distance applies only in areas where the outside temperature falls below the freezing point (32°F).
*Cette distance de 10 pieds s'applique seulement dans les régions où la température extérieure descend sous le point de congélation 0 °C (32 °F).
*Esta distancia de 10 pies sólo se aplica en regiones donde la temperatura exterior cae por debajo del punto de congelación 0°C (32 °F).

3 MOUNTING THE UNIT / MONTAGE DE L'APPAREIL / MONTAJE DEL APARATO

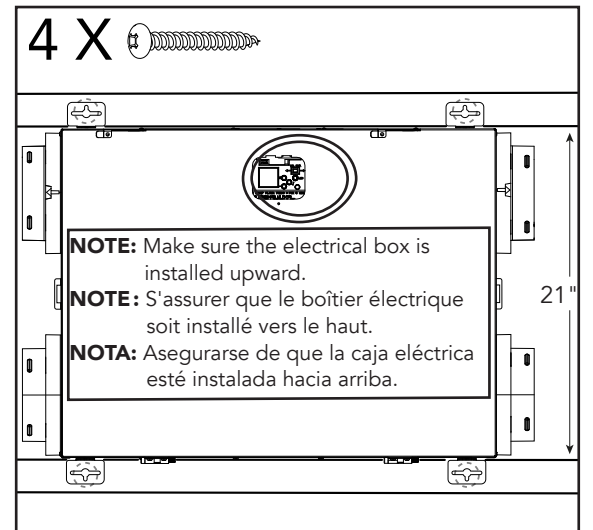


NOTE: Use box template to position screws for unit installation in ceiling or wall.
NOTE: Utiliser le gabarit sur la boîte pour positionner les vis d'installation de l'appareil au plafond ou au mur.
NOTA: Usar la plantilla en la caja para posicionar los tornillos de instalación del aparato en el techo o en la pared.

CEILING / AU PLAFOND / EN TECHO



WALL / MURALE / EN LA PARED



Ambient temperature must be kept between 50°F (10°C) and 160°F (71°C). For ceiling installation where the unit housing is located within an unconditioned space (e.g.: attic), please refer to full version of the installation manual available online for additional insulation specifications.
La température ambiante doit être maintenue entre 10°C (50°F) et 71°C (160°F). Pour une installation au plafond où le boîtier de l'unité est situé dans un espace non tempéré (ex. : grenier), se référer au guide complet disponible sur le Web, afin d'obtenir des spécifications supplémentaires sur l'isolation.
La temperatura ambiente debe mantenerse entre 50°F (10°C) y 160°F (71°C). Para la instalación de techo donde la caja de la unidad se encuentra en un espacio no acondicionado. (por ejemplo: ático), ver el manual completo disponible en la Web para obtener especificaciones adicionales de aislamiento.

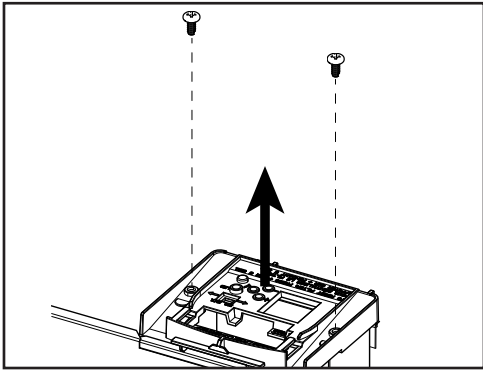
4 ELECTRICAL CONNECTION / CONNEXION ÉLECTRIQUE / CONEXIÓN ELÉCTRICA

NOTE: Electrical wiring must be done by qualified personnel in accordance with all applicable codes and standards.

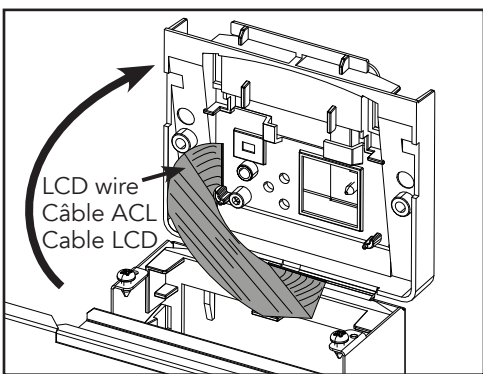
NOTE: Le raccordement électrique doit être effectué par une personne qualifiée, conformément aux codes et aux standards de construction.

NOTA: La conexión eléctrica debe ser realizada por personal calificado de acuerdo con todos los códigos y normas aplicables.

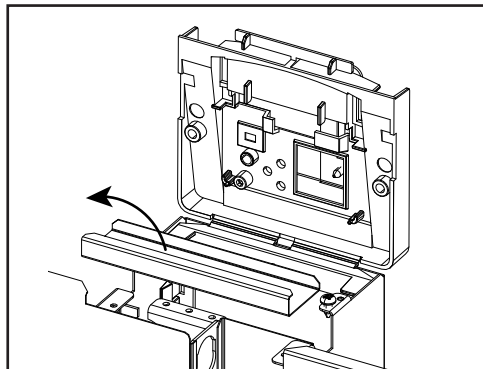
1 - Open the unit door. / Ouvrir la porte de l'appareil. /
Abrir la puerta del aparato.



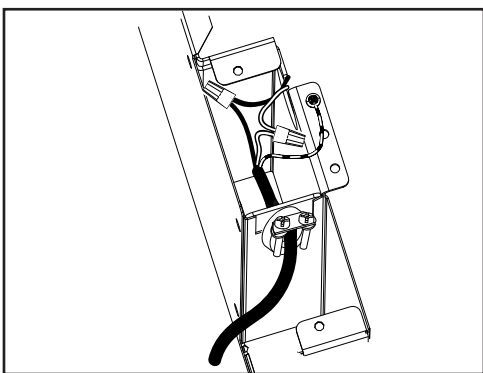
2 - Remove the two screws of the LCD screen cover.
Enlever les deux vis du couvercle de l'écran ACL.
Quitar los dos tornillos de la tapa de la pantalla LCD.



3 - Flip LCD screen cover.
Basculer le couvercle de l'écran ACL.
Inclinar la tapa de la pantalla LCD.



4 - Remove electrical compartment cover.
Enlever le couvercle du compartiment électrique.
Quitar la tapa del compartimento eléctrico.



5 - Perform wiring connections.
Effectuer les branchements électriques.
Realizar las conexiones eléctricas.

6 - Reverse steps 4 to 1. / Inverser les étapes 4 à 1. /
Revertir los pasos 4 a 1.

7 - Connect power supply. / Connecter l'alimentation
électrique. / Conectar la fuente de alimentación.

NOTE: Make sure LCD wire connectors are well inserted
before closing LCD screen cover.

NOTE: S'assurer que les connecteurs du câble ACL
soient bien insérés avant de fermer le couvercle
de l'écran ACL.

NOTA: Asegúrese de que los conectores del cable LCD
estén bien insertados antes de cerrar la tapa de
la pantalla LCD.

Assemble trim kit and attach LCD screen cover with
included hardware.

Assembler la bordure et fixer le couvercle de l'écran ACL à
l'aide du matériel fourni.

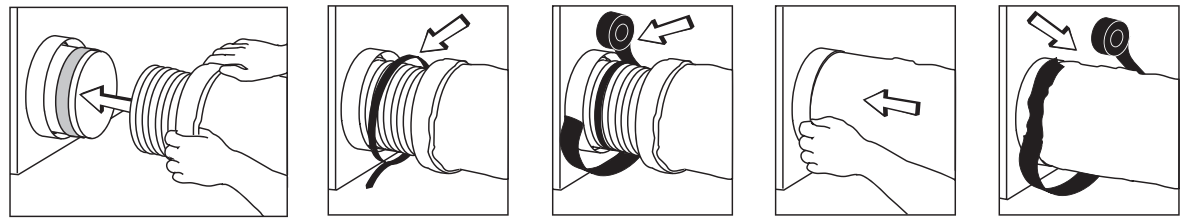
Montar el borde y adjuntar la tapa de la pantalla LCD con
el material incluido.

5 DUCT CONNECTION / RACCORDEMENT DES CONDUITS / CONEXIÓN DE LOS CONDUCTOS

Connect ducting according to installation direction selected in step 1.
Raccorder les conduits selon le sens d'installation sélectionné à l'étape 1.
Conectar los conductos según la dirección de instalación elegida al paso 1.

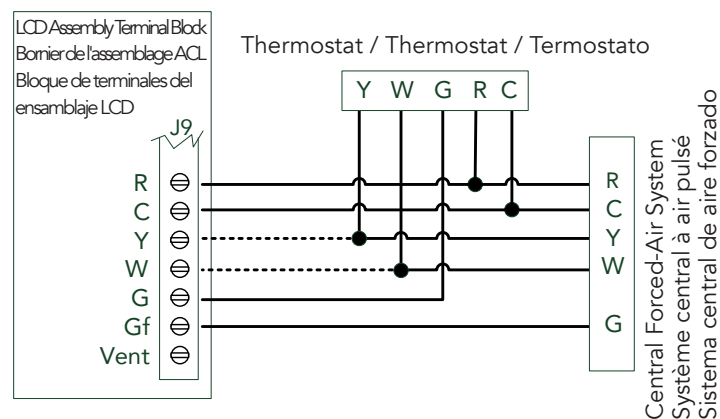
Secure duct to port and seal connection to ensure it is airtight.
Fixer le conduit à la bouche et sceller la connexion pour garantir son
étanchéité à l'air.
Sujetar el conducto al puerto y sellar la conexión para garantizar que sea
hermética.

*Use insulated ducts for outdoor ducts
and in unconditioned space.
*Utiliser des conduits isolés pour les
conduits extérieurs et dans un espace non
tempéré.
*Usar conductos aislados por los
conduits exteriores y en un espacio no
acondicionado.

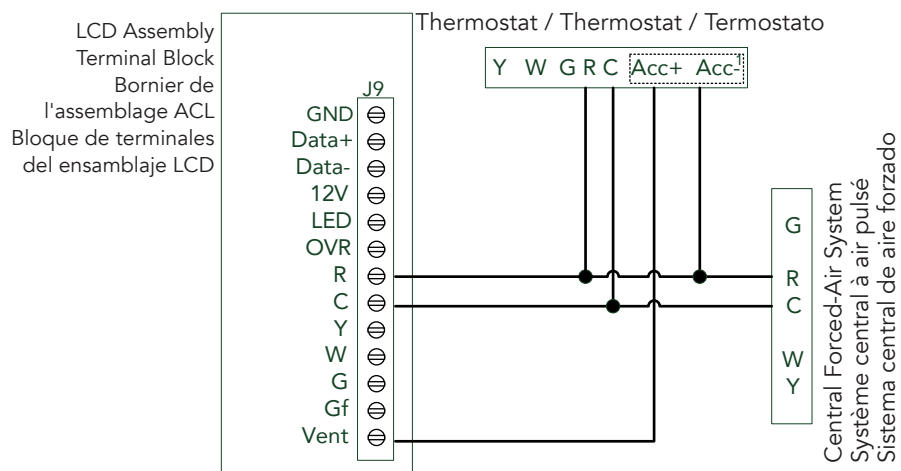


6 CONNECTIONS / BRANCHEMENT / CONEXIONES

Wiring Options with Central Forced-Air System
Options de branchement avec système central à air pulsé
Opciones de cableado con sistema central de aire forzado

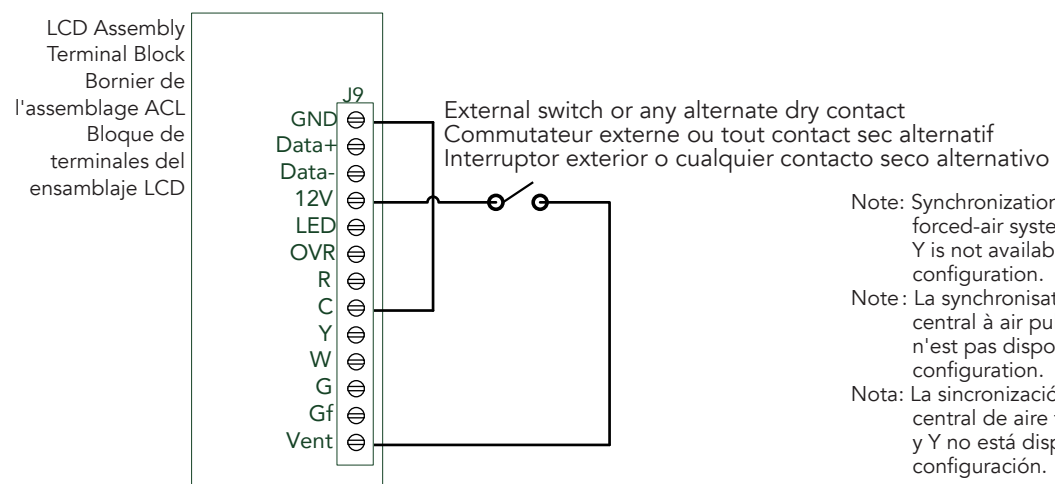


Wiring with Central Forced-Air System Thermostat
Branchement avec thermostat du système central à air pulsé
Cableado con termostato del sistema central de aire forzado



1 - External switch or any dry contact can be used to activate Vent input if not available on the thermostat
1 - Un commutateur externe ou tout autre contact sec peut être utilisé pour activer l'entrée Vent si non disponible sur le thermostat
1 - Un interruptor exterior o cualquier contacto seco puede utilizarse para activar la entrada Vent si no está disponible en el termostato

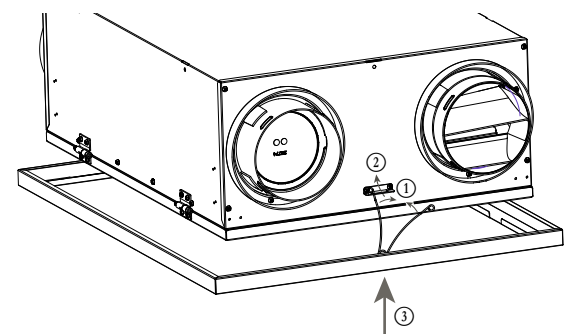
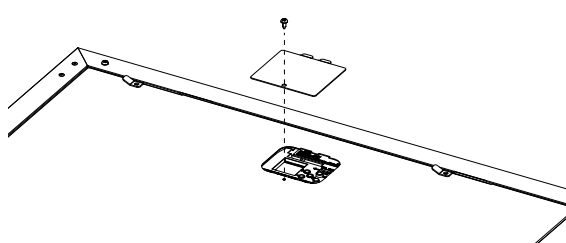
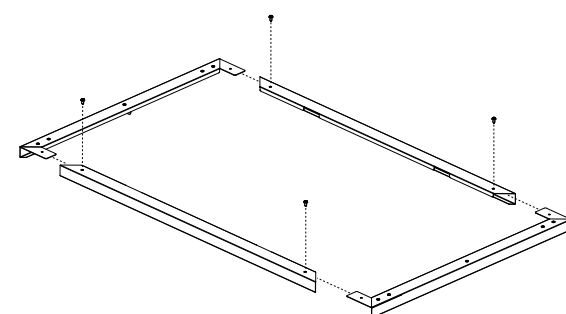
Alternate Wiring for Independent Installation
Branchement alternatif pour installation indépendante
Cableado alternativo para una instalación independiente



Note: Synchronization with a central
forced-air system with W and
Y is not available with this
configuration.
Note: La synchronisation à un système
central à air pulsé avec W et Y
n'est pas disponible avec cette
configuration.
Nota: La sincronización a un sistema
central de aire forzado con W
y Y no está disponible con esta
configuración.

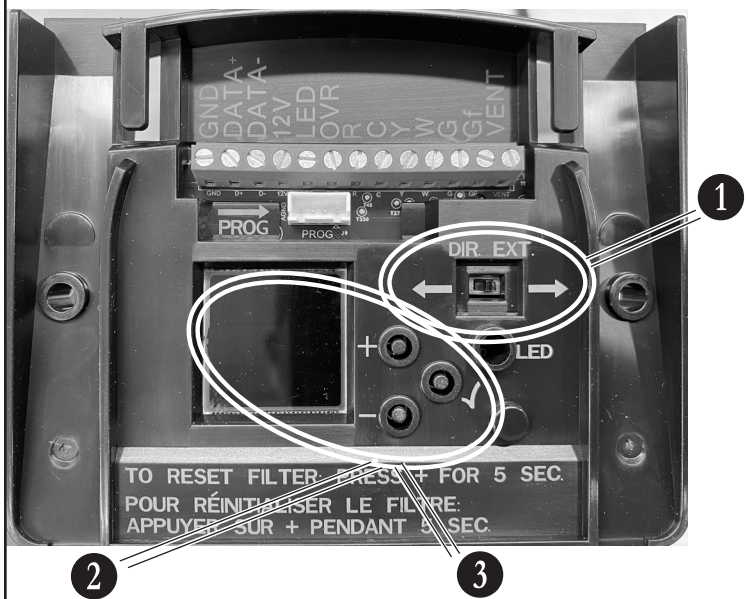
For wall controls connections, refer to complete manual available on the Web.
Pour le branchement des commandes murales, se référer au guide complet disponible sur le Web.
Para las conexiones de los controles murales, ver el manual completo disponible en la Web.

7 TRIM / BORDURE / BORDE



Compress the springs, insert into the openings located on
each side and push trim against ceiling/wall.
Comprimer les ressorts, les insérer dans les ouvertures
situées de chaque côté et pousser la bordure contre le
plafond/mur.
Comprima los muelles, insertarlos en los agujeros situados
en cada lado y empujar el borde contra el techo/la pared.

PREPARATION / PRÉPARATION / PREPARACIÓN



- 1 Confirm that selector is set according to installation direction.
Confirmer que le sélecteur est réglé selon le sens d'installation.
Confirmar que el selector está ajustado según la dirección de instalación.
- 2 Power unit, wait for initialization (approx. 1 min) and select desired CFM value.
Alimenter l'appareil, attendre l'initialisation (environ 1 min) et sélectionner la valeur en pi³/min souhaitée.
Energizar el aparato, esperar la inicialización (aproximadamente 1 min) y elegir el valor en pi³/min deseado.
- 3 Set type of configuration (T-1, T-2, T-3, T-4 or T-5).
Régler le type de configuration (T-1, T-2, T-3, T-4 ou T-5).
Ajustar el tipo de configuración (T-1, T-2, T-3, T-4 o T-5).

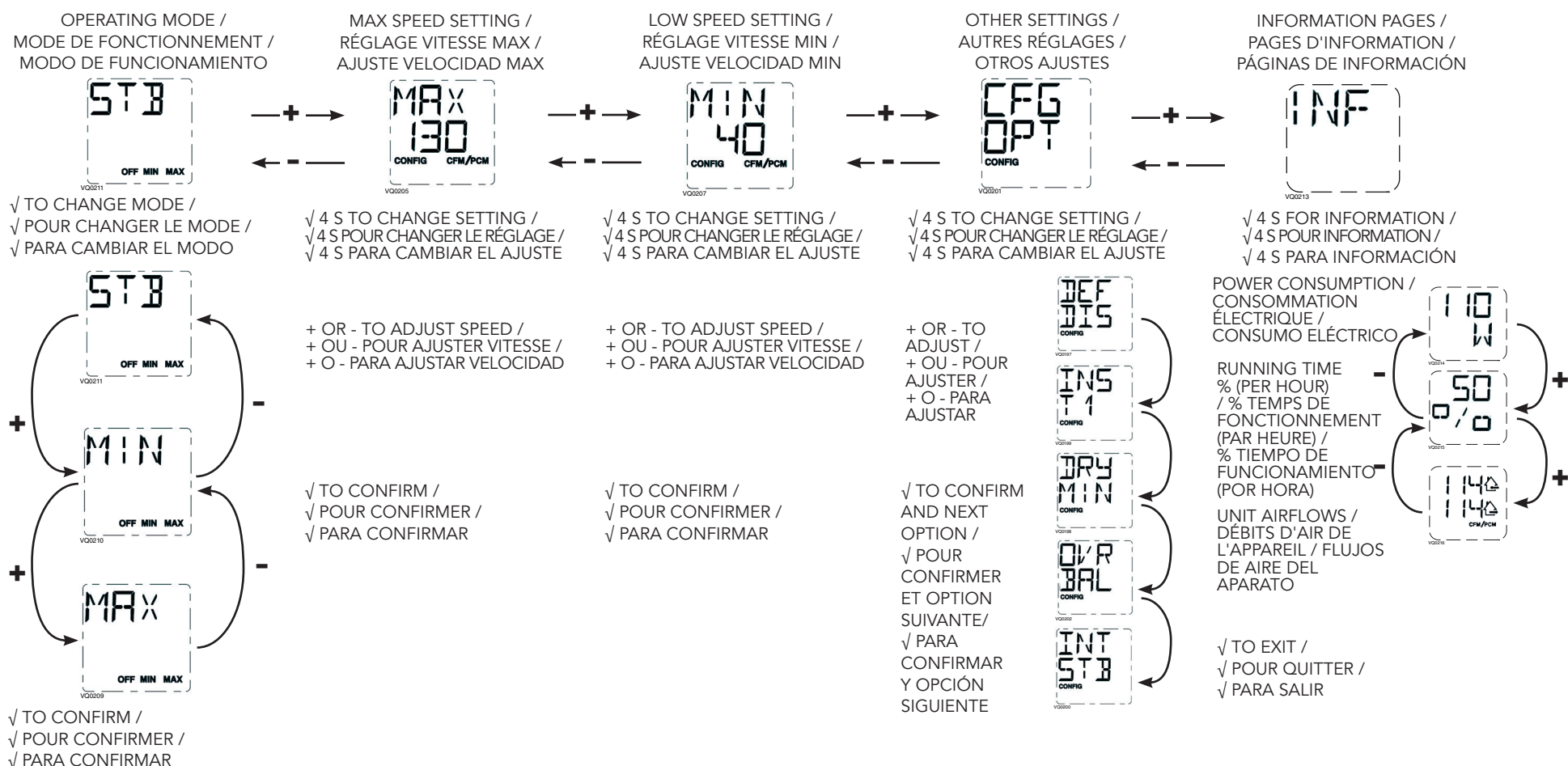
OPERATION / FONCTIONNEMENT / FUNCIONAMIENTO



Select operation mode (STB, MIN, MAX).
Choisir le mode de fonctionnement (STB, MIN, MAX).
Elegir el modo de funcionamiento (STB, MIN, MAX).

NAVIGATION ON LCD SCREEN / NAVIGATION À L'ÉCRAN ACL / NAVEGACIÓN EN LA PANTALLA LCD

DISPLAY/AFFICHAGE/INDICADOR	DEFINITION/DÉFINITION/DEFINICIÓN
STB	Standby/Attente/Espera
MED	MED speed/Vitesse MED/Velocidad MED
INT	Intermittent/Intermittent/Intermitente
AUT	AUTO
SMT	SMART
OVR 20/40/60	Override 20/40/60 min/Auxiliaire 20/40/60 min/Auxiliar 20/40/60 min
OVR CNT	Override by dry contact/Auxiliaire par contact sec/Auxiliar de contacto seco
AHU	Wait synchronization with furnace/Attente synchronisation fournaise/Espera sincronización con horno
HUM	Humidistat or Dehumidistat/Humidistat ou déshumidistat/Humidostato o deshumidostato
TUR	Turbo
OTH	Away or Scheduling/Absence ou planification/Ausencia o planificación
❄️	Flow unbalancing for frost prevention/Débalancement du débit pour prévention du gel/Desbalanceo del flujo para prevenir el hielo
DEF	Defrost/Dégivrage/Deshielo
EXX / WXX	Error/Warning See complete manual version/Erreur/Avertissement Se référer au guide complet/Error/advertencia Consultar el manual completo



INSPECTION / INSPECCIÓN

- 1 Remove cover to access LCD screen.
Enlever le couvercle pour accéder à l'écran ACL.
Quitar la tapa para acceder a la pantalla LCD.
- 2 Select mode (MIN, MAX) to verify.
Choisir le mode (MIN, MAX) pour vérifier.
Elegir el modo (MIN, MAX) para verificar.
- 3 Use +/- until INF displays on the screen.
Utiliser +/- jusqu'à ce que INF s'affiche à l'écran.
Usar +/- hasta que INF aparezca en la pantalla.
- 4 Press √ for 4 s to access the information page. Unit will exit defrost mode and go back in exchange mode at selected speed for a 5-minute period.
Appuyer sur √ durant 4 s pour accéder à la page information. L'appareil quittera le mode dégivrage et retournera en mode échange à la vitesse sélectionnée pendant 5 minutes.
Presionar √ durante 4 s para acceder a la página información. El aparato saldrá del modo deshielo y volverá en modo cambio de aire a la velocidad seleccionada durante 5 minutos.

MAINTENANCE / ENTRETIEN / MANTENIMIENTO

- 1 Lower or remove trim before opening the door.
Descendre ou enlever la bordure avant d'ouvrir la porte.
Bajar o quitar el borde antes de abrir la puerta.
- 2 Open the door and follow instructions inside the unit.
Ouvrir la porte et suivre les instructions à l'intérieur de l'appareil.
Abrir la puerta y seguir las instrucciones en el interior del aparato.