

INCLUDED

Wall Control Part No. 1103434

User Manual

Quick Start Guide

Note: Wall plate not included – Use Broan Part No. S97012925 (or equivalent)

CONTROL SPECIFICATIONS

- cULus Listed
- 120 VAC 60 Hz Line Power
- Maximum load ½ HP Motor, 15A Resistive, 15A Inductive, 3A Incandescent, 0.6A Electronic Ballast
- When used in combination with fan/light fixtures that are switched together, the device is rated for the following lamps: 360W Incandescent, 72W LED, or 72W CFL
- Limits the maximum current to 15 Amps for each output and for the entire output.
- For Control of Electronic Ballast, CFLs, LED and LED lamps or the equivalent
- Typical Wire Sizes: 12AWG (MAX) or 14AWG solid copper wire rated for at least 90°C
- Operating temperature: 32-95°F (0-35°C)
- Purpose of Control: Operating Control
- Rated impulse voltage: 2500 V

SAFETY

TO REDUCE THE RISK OF FIRE, ELECTRIC SHOCK, OR INJURY TO PERSONS, OBSERVE THE FOLLOWING:

1. Before installing the wall control, switch power off at the service panel and lock the service disconnecting means to prevent power from being switched on accidentally. When the service disconnecting means cannot be locked, securely fasten a prominent warning device, such as a tag, to the service panel. CAUTION: Risk of Electric Shock - More than one disconnect switch may be required to de-energize the equipment before servicing.
2. All electrical work must be done in accordance with local codes, ordinances, or National Electrical Code, as applicable, including fire-rated construction codes and standards. FOR SAFETY, THIS PRODUCT MUST BE GROUNDED. If you are unfamiliar with methods of installing electrical wiring, secure the services of a qualified electrician.
3. Use copper wire only.
4. WARNING: This device shall not be used in combination with a wall switch controlling a receptacle.
5. Install only in a UL Listed junction box sized 2.0 x 3.0 x 3.0 in. (50.8 x 76.2 x 76.2 mm) or larger, with a minimum volume of 18.0 in³ (295 CM³) for 14AWG wiring and 20.0 in³ (328 CM³) for 12AWG wiring.
6. This control requires a neutral wire for operation.
7. When cutting or drilling into wall or ceiling, do not damage electrical wiring or other hidden utilities.
8. To prevent serious injury from electrical shock or damage to electrical components - DO NOT WIRE HOT!
9. The automatic operation feature is Type 1.C action, according to UL 60730-1.
10. The enclosure protection rating is IP30.
11. The product is Pollution Degree 2, which is intended to be used in a household environment or similar.
12. The devices are not intended for use in locations where the temperature may be less than actual room conditions, such as unheated warehouses or garages.
13. Avoid water and wet locations. Keep the device away from water, fire, excessive humidity, or hot environments.
14. Do not use the device where wireless devices are not allowed.
15. Do not attempt to disassemble, repair, or modify the device. Don't disassemble the product, or make repairs yourself. You run the risk of electric shock and voiding the limited warranty. If you need service, please contact us.
16. Note: When power is applied, the Wall Control 1103434 may require approximately 30 seconds to boot up and be ready to function.
17. Please read and follow the above safety information when operating the device. We cannot guarantee that no accidents or damage will occur due to the improper use of the device. Please use this product with care and operate at your own risk.

Warranty is void if miswired.

INSTALLATION

NOTE: This control requires a 120 VAC source (hot and neutral) in the switch box to operate the wall control.

1. Turn off the power and lockout the service panel before wiring the control.
2. Location Notes:
 - a. For bathroom applications, the control should be placed at a level to detect humidity. Placing the control directly above a heater or near drafts is NOT recommended.
 - b. For bathroom applications, the Wall Control should be placed in close proximity to the shower/tub/sink/etc. (the main source of humidity/steam/VOC) and at sink height or higher for effective monitoring of your indoor air quality.
 - c. Place your Wall Control within the range of your Wi-Fi router or access point (approximately 100 feet).
 - d. Avoid physical obstructions and radio interference in the surrounding area.
3. Install the wall control in at least a 3" deep switch box for #14 AWG wire or at least a 3 ½" deep switch box for #12 AWG wire. The control can be installed in either a metal outlet box or a plastic outlet box.
4. Attach the incoming power line and ventilator power line to switch box. It may be necessary to use two side knockouts for some applications. Use proper connectors. Provide 6" leads inside box and ventilation product.
5. Make electrical connections following the diagrams provided on the last page or in the Broan-NuTone Overture™ app. Use wire nuts. Make sure both the control and the ventilator are properly grounded. Wire terminals accept up to #12 AWG MAX solid wire.
 - a. Loosen screw terminals.
 - b. Strip wire 0.275" and insert the bare wire into the screw terminal opening.
 - c. Tighten the terminal screw, making sure wire remains under the clamp. Torque the terminal screws to 3.5 in-lbs (.4 N-m).
 - d. Note: Do not reuse wire formed into a "J" loop or wrapped around screw threads. The screw terminal is designed for the straight insertion of stripped wire for proper mechanical and electrical connection.
6. Tuck wires in and fasten control to switch box using attached screws. Verify wall control orientation before installation. Note "TOP" direction shown on the wall control label.
7. Attach switch plate (not included) using color-matched oval head screws.
8. Download the Broan-NuTone Overture™ App for step by step set-up instructions to connect your Wall Control to the Overture™ system. Scan QR code to go to App Store.



For Warranty Statement, Service Parts, Technical Support, or to Register your product, please visit our website or call: In the United States - Broan-NuTone.com 800-558-1711. In Canada - Broan-NuTone.ca 800-567-3855

Regulatory Information

The Overture™ Wall Control 1103434 is certified to comply with applicable FCC and IC rules and regulations governing RF and EMI emissions. Refer to 1103434. This device complies with Part 15 of the FCC Rules. Operation is subject to the following two conditions: (1) This device may not cause harmful interference, and (2) This device must accept any interference received, including interference that may cause undesired operation. The distance between user and device should be no less than 20 cm.

FCC Notice

This equipment has been tested and found to comply with the limits for a Class B digital device, pursuant to Part 15 of the FCC Rules. These limits are designed to provide reasonable protection against harmful interference in a residential installation. This equipment generates, uses, and can radiate radio frequency energy and, if not installed and used in accordance with the instructions may cause harmful interference to radio communications. However, there is no guarantee that interference will not occur in a particular installation. If this equipment does cause harmful interference to radio or television reception, which can be determined by turning the equipment off and on, the user is encouraged to try to correct the interference by one or more of the following measures:

- Reorient or relocate the receiving antenna.
- Increase the separation between the equipment and receiver.
- Connect the equipment into an outlet on a circuit different from that to which the receiver is connected.
- Consult the dealer or an experienced radio/TV technician to help.

Changes or modifications not expressly approved by the party responsible for compliance could void the user's authority to operate the equipment.

ISED Compliance Statement

This device contains licence-exempt transmitter(s)/receiver(s) that comply with Innovation, Science and Economic Development Canada's licence-exempt RSS(s). Operation is subject to the following two conditions:

1. This device may not cause interference.
2. This device must accept any interference, including interference that may cause undesired operation of the device.

The Bluetooth® word mark and logos are registered trademarks owned by Bluetooth SIG, Inc. and any use of such marks by Broan-NuTone LLC is under license. Other trademarks and trade names are those of their respective owners.

The Android robot is reproduced or modified from work created and shared by Google and used according to terms described in the Creative Commons 3.0 Attribution License.

Regulatory ID for 1103434 Overture™ Wall Control

FCC ID: 2ADLL-1103434

IC: 2143B-1103434

CAN ICES-003(B) / NMB-003(B)

Made in China to the quality standards and specifications of

Broan-NuTone LLC, 926 West State Street, Hartford,

Wisconsin, USA 53027 Broan-NuTone.com

800-558-1711

Venmar Ventilation ULC, 550 Lemire Blvd., Drummondville

Québec Canada J2C 7W9 Broan-NuTone.ca

800-567-3855

For more information and user manuals scan QR code below.



COMPRIS

Commande murale n° pièce 1103434

Feuillelet d'instructions

Guide de démarrage rapide N.B. : Plaque murale non comprise – Utiliser la pièce S97012925 de Broan (ou une pièce équivalente)

CARACTÉRISTIQUES

- Certification cULus
- Alimentation électrique : 120 VCA, 60 Hz
- Charge maximale du moteur ½ HP, 15 A résistif, 15 A inductif, 3 A incandescent, 0,6 A ballast électronique
- Lorsqu'utilisé avec un ventilateur/luminaire interconnectés, l'appareil est conçu pour les ampoules suivantes: Incandescence 360W, DEL 72W, ou LFC 72W.
- Limite le courant maximal à 15 A pour chaque sortie et pour tout le produit.
- Pour le contrôle de ballasts électroniques, lampes fluocompactes, DEL et ampoules à DEL
- Calibre de fil habituel : Fil de cuivre massif de 12 AWG (maximum) ou 14 AWG coté pour au moins 90°C.
- Température de fonctionnement : 0 à 35 °C (32 à 95 °F)
- Utilisation de la commande: Commande de fonctionnement
- Tension de choc assignée: 2500 V

SÉCURITÉ

MESURE DE SÉCURITÉ POUR RÉDUIRE LE RISQUE D'INCENDIE, D'ÉLECTROCUTION ET DE BLESSURE :

1. Avant d'installer la commande murale, couper le courant au panneau d'alimentation et en verrouiller l'accès afin d'éviter une remise en marche accidentelle. Si le panneau ne peut être verrouillé, y fixer solidement un dispositif d'avertissement bien visible (p. ex. une étiquette). ATTENTION : Risque d'électrocution – Il est parfois nécessaire de déclencher plusieurs disjoncteurs pour mettre l'appareil hors tension avant l'entretien.
2. Tous les travaux électriques doivent être faits conformément aux codes et règlements locaux applicables, y compris ceux concernant la protection contre les incendies. POUR DES RAISONS DE SÉCURITÉ, CE PRODUIT DOIT ÊTRE MIS À LA TERRE. En cas de doute quant au branchement des fils, recourir aux services d'un électricien.
3. Utiliser des fils de cuivre seulement.
4. ATTENTION : Ce produit ne doit pas être utilisé en combinaison avec un interrupteur mural contrôlant une prise de courant.
5. Installer le produit uniquement dans une boîte de jonction certifiée par UL faisant 50,8 x 76,2 x 76,2 mm (2,0 x 3,0 x 3,0 po) ou plus et ayant un volume d'au moins 295 cm³ (18,0 po³) pour fil de calibre 14 AWG et 328 cm³ (20,0 po³) pour fil de calibre 12 AWG.
6. Nécessite un fil neutre pour fonctionner.
7. S'il faut couper ou percer dans un mur ou un plafond, prendre garde de ne pas endommager les fils électriques et les autres installations qui pourraient être dissimulées.
8. Pour éviter les dommages aux composants électriques et les blessures graves causées par l'électrocution, NE PAS BRANCHER DES FILS SOUS TENSION.
9. La caractéristique de fonctionnement automatique est une action de type 1.C selon UL 60730-1.
10. L'indice de protection du boîtier est IP30.
11. Le produit est conçu pour un environnement de pollution de type 2 tel une résidence ou un équivalent.
12. Les appareils ne sont pas conçus pour être utilisés dans des endroits où la température peut être inférieure aux conditions ambiantes de la pièce, tels des entrepôts non chauffés ou des garages.
13. Éviter l'eau et les lieux humides. Garder l'appareil à distance de l'eau, du feu, de l'humidité excessive ou de la chaleur.
14. Ne pas utiliser l'appareil dans un endroit où les appareils sans fil ne sont pas autorisés.
15. Ne pas tenter de désassembler, de réparer ni de modifier l'appareil. Ne pas désassembler le produit ou effectuer des réparations vous-même. Vous encourez le risque d'un choc électrique et d'annuler la garantie. Si vous avez besoin de service après vente, veuillez nous contacter.
16. Note: Lorsque sous tension, la commande murale 1103434 peut nécessiter environ 30 secondes pour démarrer et être prête à fonctionner.
17. Veuillez lire et suivre l'information de sécurité apparaissant ci-dessus au moment de faire fonctionner l'appareil. Nous ne pouvons garantir qu'aucun accident ou dommage ne surviendra dû à l'utilisation impropre de l'appareil. Veuillez utiliser ce produit avec précaution et à vos propres risques.

Garantie nulle en cas de mauvais branchement.

INSTALLATION

N.B. : Il faut acheminer un courant de 120 VCA (sous tension et neutre) à la boîte de jonction pour faire fonctionner la commande murale.

1. Couper le courant et verrouiller l'accès au panneau d'alimentation avant de commencer le branchement de la commande.
2. Notes pour l'emplacement :
 - a. Dans une salle de bain, la commande doit être installée à une hauteur pour détecter l'humidité. Installer la commande directement au-dessus d'une source de chaleur ou près d'un courant d'air n'est PAS recommandé.
 - b. Dans une salle de bain, la commande murale doit être installée près de la douche/baignoire/lavabo/etc. (la source principale d'humidité/de vapeur/de COV) et à la hauteur du lavabo ou plus haut pour un suivi efficace de la qualité de l'air intérieur.
 - c. Installer la commande murale dans la portée de votre routeur WiFi ou de votre point d'accès (environ 100 pieds).
 - d. Éviter toute obstruction physique et interférence radio dans l'environnement immédiat.
3. Installer la commande murale dans une boîte de jonction d'une profondeur d'au moins 7,6 cm (3 po) pour fils de calibre 14 AWG ou d'au moins 8,9 cm (3 ½ po) pour fils de calibre 12 AWG. La boîte électrique peut être en métal ou en plastique.
4. Brancher le fil d'alimentation et le fil du ventilateur sur la boîte de jonction. Dans certains cas, il faudra utiliser deux entrées défonçables. Utiliser des serre-fils adaptés. Laisser une longueur de 15 cm (6 po) à tous les fils dans la boîte de jonction.
5. Brancher les fils tel qu'indiqué sur les schémas fournis à la dernière page ou dans l'application Broan-NuTone Overture^{MC}. Utiliser des capuchons de connexion. Mettre correctement à la terre la commande murale et le ventilateur. Les bornes sont compatibles avec les fils massifs de calibre maximal de 12 AWG.
 - a. Desserrer l'ensemble rondelle-vis des bornes.
 - b. Dénuder le fil de 0,275 po et enrouler le bout dégainé du fil autour de la vis, sous la rondelle.
 - c. Resserrer l'ensemble rondelle-vis en veillant à ce que le fil reste sous la rondelle. Serrer les vis des bornes à une force de 0,4 N·m (3,5 po·lb).
 - d. N.B. : L'ensemble rondelle-vis n'est pas conçu pour retenir un fil droit. Utiliser seulement un fil en J enroulé autour de la vis pour un branchement mécanique et électrique adéquat.
6. Pousser les fils dans la boîte de jonction et y fixer la commande avec les vis fournies. Vérifier que la commande est dans le bon sens avant de l'installer (indication du haut de la commande sur son étiquette).
7. Fixer la plaque d'interrupteur (non comprise) selon les instructions du fabricant.
8. Télécharger l'application Broan-NuTone Overture^{MC} pour obtenir la marche à suivre étape par étape pour la connexion de votre commande murale au système Overture^{MC}. Scanner le code QR pour accéder à la boutique d'applications.



Pour consulter l'énoncé de garantie, commander des pièces de rechange, communiquer avec le soutien technique ou enregistrer le produit, visiter le site Web ou téléphoner. Aux États-Unis : Broan-NuTone.com, 800 558-1711. Au Canada : Broan-NuTone.ca, 800-567-3855.

Information réglementaire

La commande murale Overture^{MC} 1103434 est certifiée conforme aux règles et réglementations de la FCC et de l'IC régissant les émissions d'interférences et de radiofréquences. Se référer à 1103434. Cet appareil est conforme aux exigences de la section 15 des règlements de la FCC. Son fonctionnement est assujéti aux conditions suivantes : (1) l'appareil ne doit pas provoquer d'interférences, et (2) il doit tolérer les interférences reçues, notamment celles susceptibles de provoquer un fonctionnement non souhaité. La distance entre l'utilisateur et l'appareil ne doit pas être inférieure à 20 cm.

Avis de la FCC

Cet équipement a été testé et constaté conforme aux limites des appareils numériques de Classe B, en vertu de la section 15 des Règlements de la FCC. Ces limites visent à offrir une protection raisonnable contre les interférences indésirables dans une installation résidentielle. Cet équipement génère, utilise et peut émettre des radiofréquences et, s'il n'est pas installé et utilisé conformément aux instructions, peut produire des interférences indésirables pour les radiocommunications. Il n'y a toutefois aucune garantie que des interférences ne se produiront pas dans une installation particulière. Si cet équipement produit des interférences qui nuisent à une réception radio ou télévisuelle, ce qui peut être déterminé en éteignant et en allumant l'appareil, l'utilisateur est invité à corriger la situation par l'un ou l'autre des moyens suivants :

- Réorienter ou déplacer l'antenne réceptrice.
- Éloigner l'équipement du récepteur.
- Brancher l'équipement dans une autre prise de courant sur un circuit différent de celui du récepteur.
- Consulter le détaillant ou un technicien spécialisé en radio/télévision.

Toute modification non expressément approuvée par la partie responsable du respect de la réglementation peut annuler le droit de l'utilisateur d'utiliser cet équipement.

Déclaration de conformité à l'ISDE

L'émetteur/récepteur exempt de licence contenu dans le présent appareil est conforme aux CNR d'Innovation, Sciences et Développement économique Canada applicables aux appareils radio exempts de licence. L'exploitation est autorisée aux deux conditions suivantes:

1. L'appareil ne doit pas produire de brouillage;
2. L'appareil doit accepter tout brouillage radioélectrique subi, même si le brouillage est susceptible d'en compromettre le fonctionnement.

La désignation et les logos Bluetooth^{MD} sont des marques déposées appartenant à Bluetooth^{MD} SIG, Inc. et sont utilisés sous licence par Broan-NuTone LLC. Tous les autres noms et marques de commerce appartiennent à leurs propriétaires respectifs.

Le robot Android est reproduit ou modifié à partir d'une ressource créée et partagée par Google qui est utilisée selon les conditions décrites dans la licence d'attribution Creative Commons 3.0.

Identifiant réglementaire pour commande murale Overture^{MC} 1103434

FCC ID: 2ADLL-1103434

IC: 2143B-1103434

CAN ICES-003(B) / NMB-003(B)

Fabriqué en Chine conformément aux normes et spécifications de qualité de

Broan-NuTone LLC, 926 West State Street, Hartford,

Wisconsin, USA 53027 Broan-NuTone.com

800-558-1711

Venmar Ventilation ULC, 550 Lemire Blvd., Drummondville

Québec, Canada J2C 7W9 Broan-NuTone.ca

800-567-3855

Pour obtenir plus d'information et les guides d'utilisation, scanner le code QR ci-dessous.



INCLUYE

Control de pared n.º de pieza 1103434

Manual del usuario

Guía de inicio rápido

Nota: Placa de pared no incluida: Use el número de pieza Broan S97012925 (o equivalente)

ESPECIFICACIONES SOBRE CONTROL

- Incluido en la lista de cULus
- Alimentación de línea de 120 V CA 60 Hz
- Motor con carga máxima de ½ HP, resistencia de 15 A, inducción de 15 A, incandescencia de 3 A, balasto electrónico de 0.6 A
- Cuando se usa en combinación con accesorios de ventilador/luz que se conmutan juntos, el dispositivo posee calificación para las siguientes lámparas: Incandescente de 360 W, LED 72 W o CFL de 72 W
- Limita la corriente máxima a 15 amperios por cada salida y para la salida completa.
- Para el control de balastos electrónicos, luces CFL o LED y lámparas LED o equivalentes
- Tamaños de cable típicos: Cable de cobre sólido 12 AWG (MÁX) o 14 AWG con calificación para al menos 90 °C
- Temperatura de funcionamiento: 32-95 °F(0-35 °C)
- Propósito del control: Control de funcionamiento
- Voltaje de impulso nominal: 2500 V

SEGURIDAD

PARA REDUCIR EL RIESGO DE INCENDIO, DESCARGA ELÉCTRICA O LESIONES A LAS PERSONAS, ACATE LO SIGUIENTE:

1. Antes de instalar el control de pared, corte la energía desde el panel de servicio y bloquee los medios de desconexión del servicio para evitar que se encienda la energía accidentalmente. Cuando no se pueda bloquear el medio de desconexión de servicio, fije firmemente un dispositivo de advertencia visible, como una etiqueta, al panel de servicio. **PRECAUCIÓN:** Riesgo de descarga eléctrica: Es posible que sea necesario más de un desconector para cortar la corriente del equipo antes de un mantenimiento.
2. Todos los trabajos eléctricos se deben ejecutar de conformidad con los códigos y las ordenanzas locales o del Código Eléctrico Nacional, según corresponda, incluidos los códigos y las normas de construcción resistente al fuego. **POR MOTIVOS DE SEGURIDAD, ESTE PRODUCTO DEBE SER CONECTADO A TIERRA.** Si no conoce los métodos de instalación del cableado eléctrico, procure los servicios de un electricista calificado.
3. Use únicamente cable de cobre.
4. **ADVERTENCIA:** No se debe usar este dispositivo en combinación con un interruptor de pared que controle a un receptáculo.
5. Realice la instalación únicamente en una caja de conexiones que figure en las listas de UL de 2.0 x 3.0 x 3.0 pulg. (50.8 x 76.2 x 76.2 mm) de tamaño o más grande, con un volumen mínimo de 18.0 pulg.³ (295 cm³) para el cableado 14 AWG y de 20.0 pulg.³ (328 cm³) para el cableado 12 AWG.
6. Este control necesita un cable neutro para funcionar.
7. Cuando corte o perfore en una pared o en cielo raso, no dañe el cableado eléctrico ni otros servicios ocultos.
8. Para evitar lesiones graves producto de una descarga eléctrica o daños en los componentes eléctricos, **NO CABLEE EN CALIENTE.**
9. La característica de funcionamiento automático es de acción tipo 1.C, según la norma UL 60730-1.
10. La caja posee una calificación de protección IP30.
11. El producto tiene un grado de contaminación 2, por lo cual su uso previsto es en un ambiente residencial o similar.
12. El uso previsto de los dispositivos no es en lugares con temperaturas que puedan ser inferiores a las condiciones reales en sala, como bodegas o garajes sin calefacción.
13. Evite el agua y los lugares húmedos. Mantenga el dispositivo lejos del agua, el fuego, la humedad excesiva o los ambientes calurosos.
14. No use el dispositivo en lugares que permitan dispositivos inalámbricos.
15. No intente desmontar, reparar o modificar el dispositivo. No desmonte el producto ni efectúe reparaciones usted mismo. Corre el riesgo de recibir una descarga eléctrica y de anular la garantía limitada. Si necesita servicio técnico, comuníquese con nosotros.
16. Nota: Cuando se aplique energía, es posible que el control de pared 1103434 necesite unos 30 segundos para arrancar y prepararse para funcionar.
17. Lea esta información de seguridad y guíese por ella cuando use el dispositivo. No podemos garantizar que no habrá accidentes o daños debido al uso inadecuado del dispositivo. Use este producto con cuidado y bajo su propio riesgo.

La garantía se anula si el cableado es incorrecto.

INSTALACIÓN

NOTA: Para que funcione el control de pared, este control necesita una fuente de 120 V CA (caliente y neutro) en la caja de seccionamiento.

1. Antes de cablear el control, desconecte la alimentación y bloquee el panel de servicio.
2. Notas sobre la ubicación:
 - a. En aplicaciones para baños, el control se debe colocar a un nivel que detecte la humedad. **NO** se recomienda poner el control directamente sobre un calentador ni cerca de corrientes de aire.
 - b. En aplicaciones para baños, el control de pared se debe colocar cerca de la ducha/bañera/fregadero/etc. (la principal fuente de humedad/vapor/COV) y a la altura del fregadero o más arriba, a fin de conseguir una supervisión eficaz de la calidad del aire en el interior.
 - c. Ponga el control de pared al alcance del router o punto de acceso de la red inalámbrica (unos 100 pies).
 - d. Evite obstrucciones físicas e interferencias radiales en el área circundante.
3. Instale el control de pared en una caja de seccionamiento de al menos 3 pulg. (7.6 cm) de profundidad para cable AWG 14 o de al menos 3 ½ pulg. (8.9 cm) de profundidad para cable 12 AWG. El control se puede instalar en una caja de salida metálica o en una caja de salida plástica.
4. Conecte la línea de alimentación entrante y la línea de alimentación del ventilador con la caja de seccionamiento. En algunas aplicaciones podría ser necesario emplear dos agujeros prepunzonados laterales. Use conectores adecuados. Suministre conductores de 6 pulg. (15 cm) dentro de la caja y del producto de ventilación.
5. Efectúe las conexiones eléctricas según los diagramas en la última página o según los diagramas de la aplicación Broan-NuTone Overture™. Use tuercas para cable. Asegúrese de que tanto el control como el ventilador estén bien conectados a tierra. Los terminales de cables aceptan un cable sólido de hasta 12 AWG (MÁX).
 - a. Afloje los terminales de tornillos.
 - b. Pele el cable de 0.275 pulg. e inserte el cable desnudo en la abertura del terminal de tornillo.
 - c. Apriete el tornillo del terminal, verificando que el cable permanezca debajo de la abrazadera. Apriete los tornillos de los terminales hasta 3.5 pulg.-lb (0.4 N·m).
 - d. Nota: No reutilice cables con forma de bucle en "J" o que estén enrollados en hilos de tornillos. El terminal del tornillo está diseñado para una inserción recta de cable pelado, a fin de obtener una adecuada conexión mecánica y eléctrica.
6. Inserte los cables y fije el control a la caja de seccionamiento con los tornillos conectados. Antes de la instalación, verifique la orientación del control de pared. Considere la dirección "TOP" (parte superior) que se aprecia en la etiqueta del control de pared.
7. Fije la placa del interruptor (no incluida) con tornillos de cabeza ovalada del mismo color.
8. Descargue la aplicación Broan-NuTone Overture™ para conocer las instrucciones de configuración paso a paso y poder conectar el control de pared con el sistema Overture™. Escanee el código QR para ir a la App Store.



Para recibir una declaración de la garantía, piezas de mantenimiento o asistencia técnica y para registrar el producto, visite nuestro sitio web o llámenos: En los Estados Unidos: Broan-NuTone.com 800-558-1711. En Canadá: Broan-NuTone.ca 800-567-3855.

Información reglamentaria

El control de pared Overture™ 1103434 cuenta con certificación de cumplimiento de las reglas y los reglamentos aplicables de la FCC y de IC que regulan las emisiones de radiofrecuencia y de interferencia electromagnética. Consulte en 1103434. Este dispositivo cumple con la Parte 15 de las Reglas de la FCC. Operación está sujeta a las siguientes dos condiciones: (1) Este dispositivo no puede causar interferencia dañina, y (2) este dispositivo debe aceptar cualquier interferencia recibida, incluso la que puede producir un funcionamiento no deseado. La distancia entre el usuario y el dispositivo no debe ser inferior a 20 cm.

Aviso sobre la FCC

Este equipo fue sometido a pruebas y se concluyó que cumple con los límites de un dispositivo digital de clase B, en virtud de la Parte 15 de las Reglas de la FCC. Estos límites están diseñados para brindar una protección razonable ante interferencias perjudiciales en una instalación residencial. Este equipo genera, usa y puede irradiar energía de radiofrecuencia y, si no se instala y no se utiliza de conformidad con las instrucciones, podría provocar interferencias perjudiciales en las comunicaciones radiales. Sin embargo, no existe garantía de que no habrá interferencias en alguna instalación en particular. Si este equipo causa interferencias perjudiciales en la recepción radial o televisiva, lo cual se puede determinar al apagar y encender el equipo, se sugiere que el usuario intente corregir la interferencia mediante una o varias de las siguientes medidas:

- Reoriente o reubique la antena receptora.
- Aumente la separación entre el equipo y el receptor.
- Conecte el equipo a una toma de corriente de un circuito distinto al cual está conectado el receptor.
- Consulte con el distribuidor o con un técnico de radio o televisión con experiencia para que le ayuden.

Los cambios o las modificaciones que se realicen sin la expresa aprobación del encargado de cumplimiento podrían anular la autoridad del usuario para usar el equipo.

Declaración de cumplimiento con ISED

Este dispositivo contiene transmisor(es)/receptor(es) libres de licencia que cumplen con las especificaciones radiales estándar de Innovation, Science and Economic Development Canada. Operación está sujeta a las siguientes dos condiciones:

1. Este dispositivo no puede causar interferencias.
2. Este dispositivo debe aceptar cualquier interferencia, incluso la que puede producir un funcionamiento no deseado del dispositivo.

La marca denominativa y los logotipos de Bluetooth® son marcas registradas de propiedad de Bluetooth SIG, Inc. y sus usos por parte de Broan-NuTone LLC se ciñen a una licencia. El resto de las marcas registradas y de los nombres comerciales pertenecen a sus respectivos propietarios.

El robot Android se reproduce o se modifica a partir de la obra creada y compartida por Google y se utiliza según los términos descritos en la licencia de atribución Creative Commons 3.0.

ID reglamentario del control de pared 1103434 de Overture™

Id. de FCC: 2ADLL-1103434

IC: 2143B-1103434

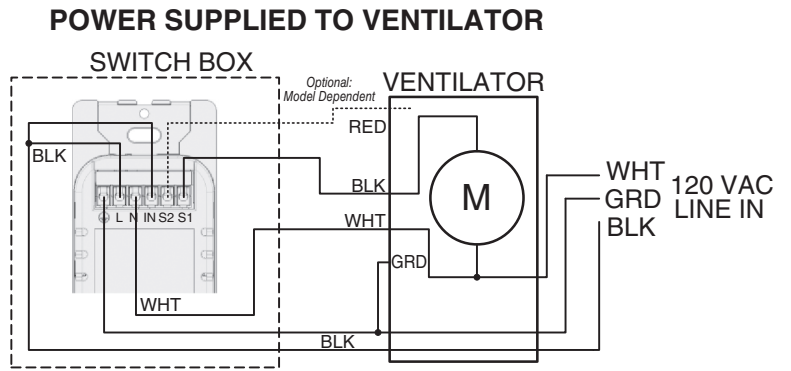
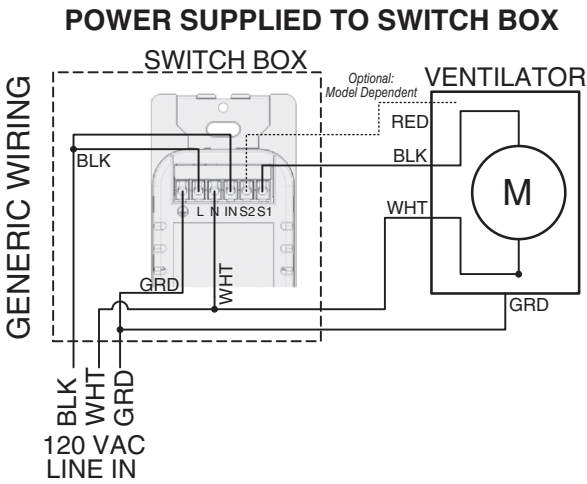
CAN ICES-003(B) / NMB-003(B)

Fabricado en China según las normas de calidad y las especificaciones de Broan-Nutone LLC, 926 West State Street, Hartford, Wisconsin, USA 53027 Broan-NuTone.com 800-558-1711
Venmar Ventilation ULC, 550 Lemire Blvd., Drummondville Québec, Canada J2C 7W9 Broan-NuTone.ca 800-567-3855

Escanee el siguiente código QR para acceder a más información y manuales del usuario.



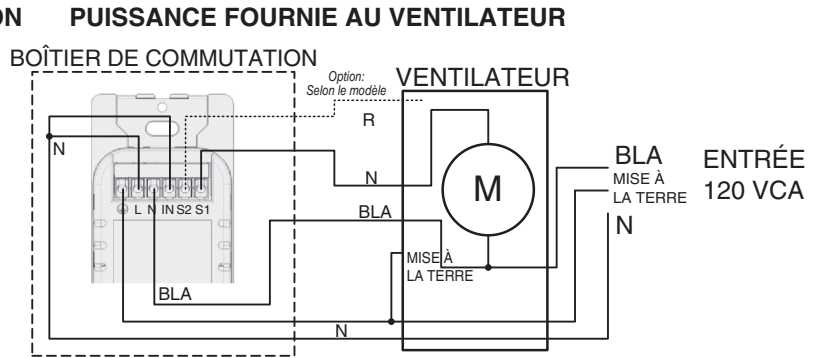
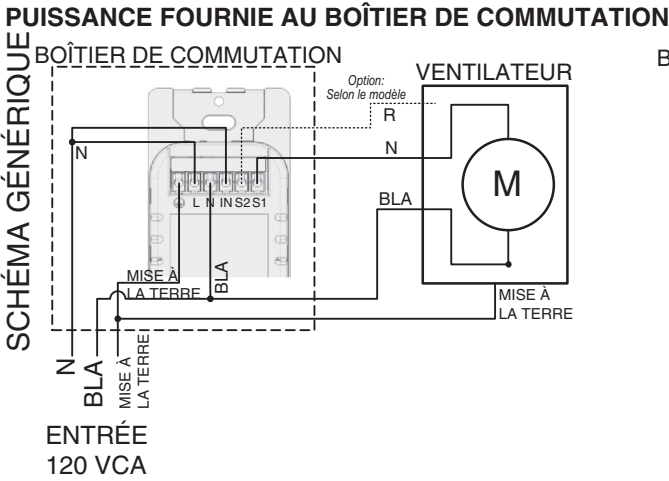
BIAQWC100P WIRING DIAGRAMS



See website for model dependent options and additional wiring configurations.



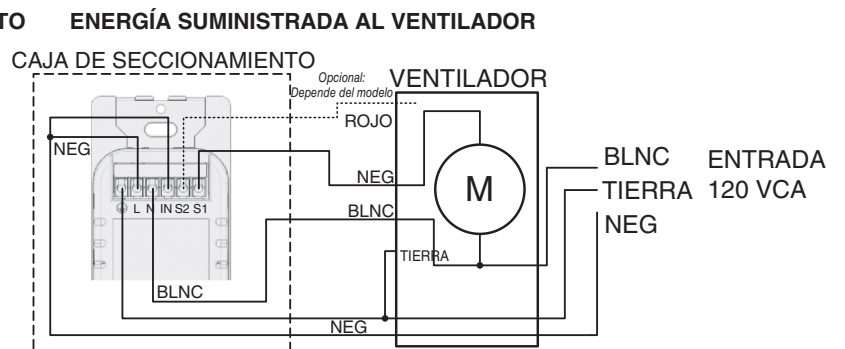
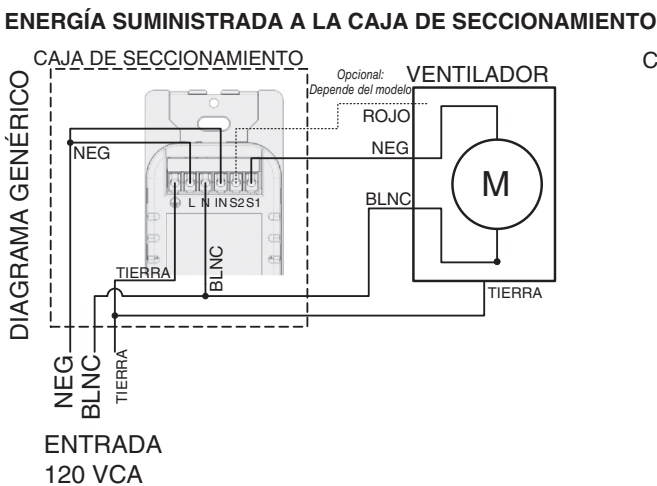
SCHÉMAS ÉLECTRIQUES BIAQWC100P



Se référer au site web pour les options selon le modèle et des configurations de câblage supplémentaires.



DIAGRAMAS DE CABLEADO BIAQWC100P



Ver el sitio web para las opciones según el modelo y para configuraciones de cableado adicionales.

