

Ventilateur Série QT DC

LISEZ CES DIRECTIVES ET CONSERVEZ-LES

AVERTISSEMENT

OBSERVEZ LES DIRECTIVES CI-DESSOUS AFIN DE RÉDUIRE LES RISQUES D'INCENDIE, DE CHOC ÉLECTRIQUE OU DE BLESSURES CORPORELLES :

1. N'utilisez cet appareil que de la manière prévue par le fabricant. Si vous avez des questions, communiquez avec le fabricant à l'adresse ou au numéro de téléphone indiqués dans la garantie.
2. Avant de procéder à l'entretien ou au nettoyage de l'appareil, coupez l'alimentation du panneau électrique et verrouillez l'interrupteur principal afin d'empêcher que le courant ne soit accidentellement rétabli. S'il est impossible de verrouiller l'interrupteur principal, fixez solidement un message d'avertissement bien visible, par exemple une étiquette, sur le panneau électrique.
3. La pose de l'appareil et les travaux d'électricité doivent être effectués par des personnes qualifiées conformément à la réglementation en vigueur, notamment les normes de la construction ayant trait à la protection contre les incendies.
4. Pour éviter les refoulements, l'apport d'air doit être suffisant pour brûler les gaz produits par les appareils à combustion et les évacuer dans le conduit de fumée (cheminée). Respectez les directives du fabricant de l'appareil de chauffage et les normes de sécurité, notamment celles publiées par la National Fire Protection Association (NFPA), l'American Society for Heating, Refrigeration and Air Conditioning Engineers (ASHRAE) et les codes des autorités locales.
5. Veillez à ne pas endommager le câblage électrique ou d'autres équipements non apparents lors de la découpe ou du perçage du mur ou du plafond.
6. Les ventilateurs canalisés doivent toujours rejeter l'air à l'extérieur.
7. N'utilisez qu'un interrupteur MARCHE/ARRÊT, une minuterie mécanique ou une commande à relais.
8. Cet appareil convient à une installation au-dessus de la baignoire ou de la douche lorsqu'il est relié à un circuit protégé par un disjoncteur de fuite à la terre (DDFT).
9. Cet appareil doit obligatoirement être mis à la terre.

Pour la déclaration de garantie, les pièces de rechange, l'assistance technique ou pour enregistrer votre produit, veuillez visiter notre site Web ou appeler :
Aux États-Unis : Broan.com 800-637-1453 ou NuTone.com 888-336-6151.
Au Canada : Broan.ca ou NuTone.ca 877-896-1119

ATTENTION

1. Pour ventilation générale uniquement. N'utilisez pas cet appareil pour évacuer des matières ou des vapeurs dangereuses ou explosives.
2. Ce produit peut être installé dans un mur s'il est fixé à 2,4 m (8 pi) au-dessus du plancher.
3. Pour éviter d'endommager les roulements du moteur, de déséquilibrer les pales ou de les rendre bruyantes, débarrassez l'appareil de la poussière de plâtre, de construction, etc.
4. Veuillez lire l'étiquette de spécifications du produit pour obtenir plus de renseignements, notamment sur les exigences.

NETTOYAGE ET ENTRETIEN

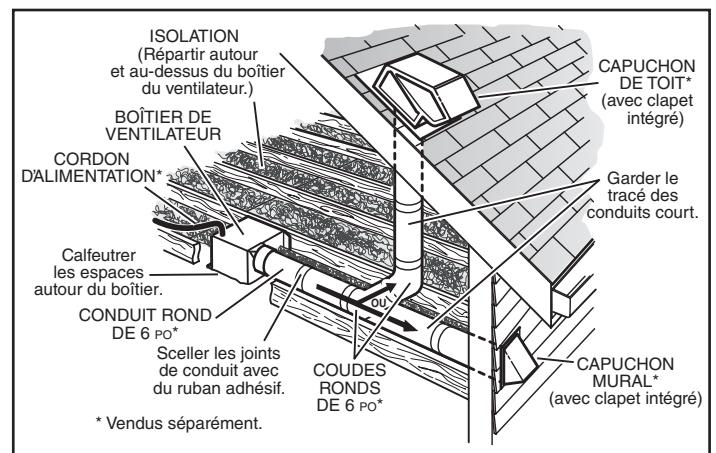
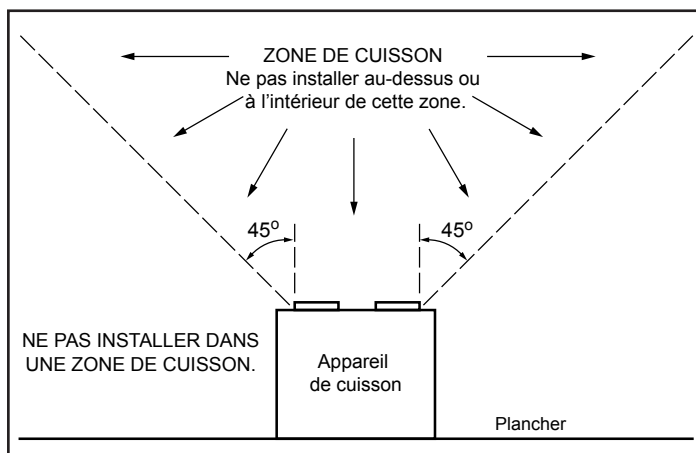
Pour un fonctionnement silencieux et efficace, ainsi qu'une durabilité et une apparence supérieures, abaissez ou enlevez la grille et nettoyez l'intérieur de l'appareil avec un aspirateur muni d'une brosse à épousseter.


Le moteur est lubrifié en permanence et n'a pas besoin d'être huilé. Si les roulements du moteur sont anormalement bruyants, remplacez l'ensemble de ventilateur (incluant le moteur et la roue à ailettes).

FONCTIONNEMENT

Utilisez un interrupteur marche/arrêt pour faire fonctionner le ventilateur.

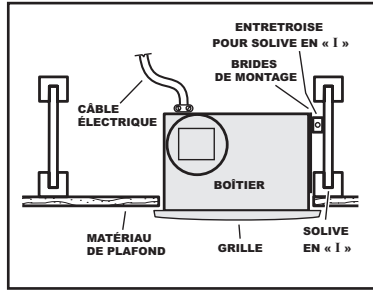
N'utilisez pas une commande de vitesse.



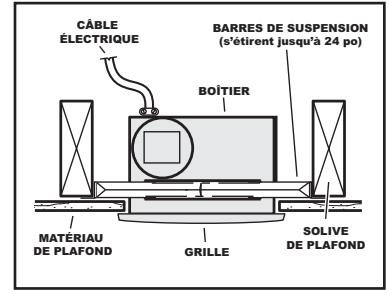
 **IMPORTANT** - Les conduits allant de ce ventilateur jusqu'à l'extérieur de l'habitation ont une grande influence sur le débit d'air, le bruit du ventilateur et sa consommation d'énergie. Pour obtenir le meilleur rendement, utilisez les conduits les plus courts et les plus droits possible et évitez d'utiliser des conduits plus petits que ceux recommandés. L'isolation des conduits peut contribuer à réduire les pertes d'énergie et éviter la prolifération de moisissures. Les ventilateurs installés sur d'anciens conduits pourraient ne pas produire leur débit d'air nominal.

INSTALLATIONS TYPIQUES

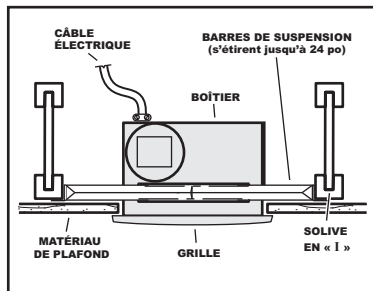
Boîtier fixé à une solive en « I ».
Utiliser les entretoises pour solives en « I » (incluses).



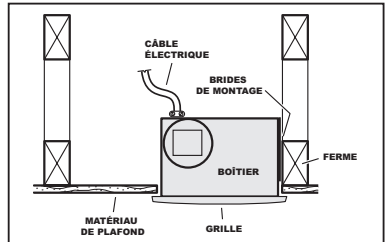
Boîtier fixé n'importe où entre des solives à l'aide de barres de suspension.



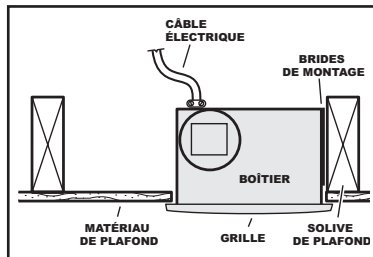
Boîtier fixé n'importe où entre des solives en « I » à l'aide de barres de suspension.



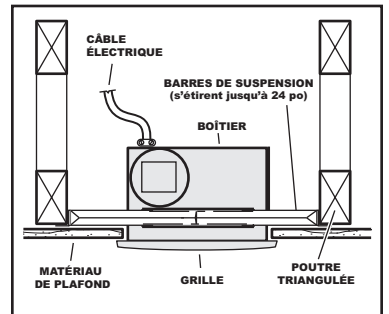
Boîtier fixé à une ferme de toit.



Boîtier fixé aux solives.



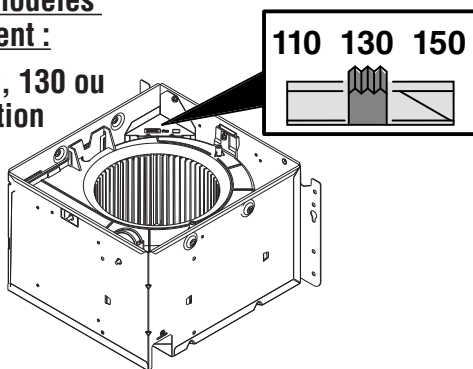
Boîtier fixé n'importe où entre des poutres triangulées à l'aide de barres de suspension.



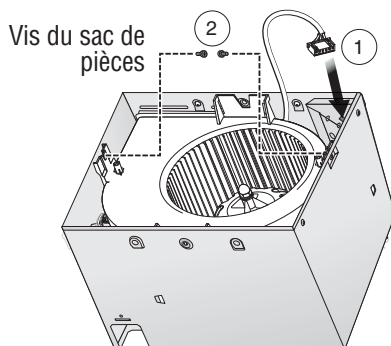
ÉTAPES D'INSTALLATION

1 Certains modèles uniquement :

Sélectionnez 110, 130 ou 150 CFM en fonction des dimensions de la pièce et du débit d'air souhaité.

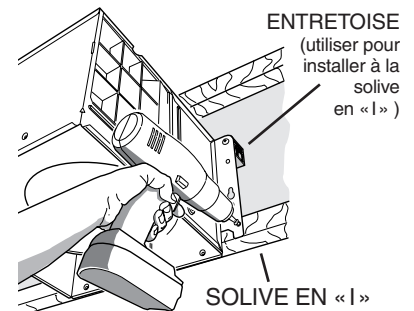


2 Branchez le ventilateur et fixez-le au boîtier.



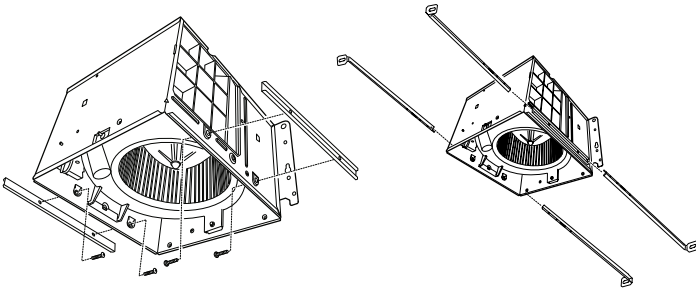
3a Montez le boîtier sur la solive.

Maintenir le boîtier en place afin que l'arête inférieure de celui-ci soit au même niveau que la surface finie du plafond. Pour un matériau de plafond de 1/2 po d'épaisseur, placer le bas de chacune des brides de montage au même niveau que le bas de la solive. Fixer le boîtier avec quatre (4) vis ou clous. Visser ou clouer le boîtier à la solive à travers les trous les plus bas dans chaque bride de montage, puis dans les trous les plus haut. NOTE : l'installation à la SOLIVE EN « I » (illustrée) requiert l'utilisation d'ENTRETOISES (incluses) entre les trous les plus hauts de chaque bride de montage et la solive en « I ».



OU

3b Fixer le boîtier n'importe où entre les poutres triangulées, les solives ou les solives en « I » à l'aide de barres de suspension.

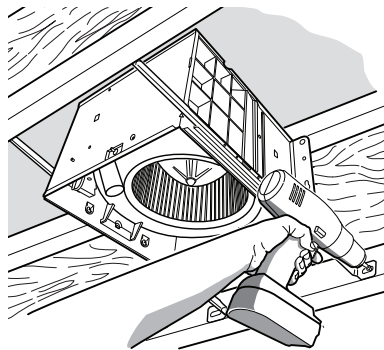


Des barres de suspension coulissantes sont fournies afin de permettre un positionnement adéquat du boîtier n'importe où entre les éléments de structure. Elles peuvent être utilisées sur tous les types de structure (solives en « I », solives standards et poutres triangulées) et s'étirent jusqu'à 24 po.

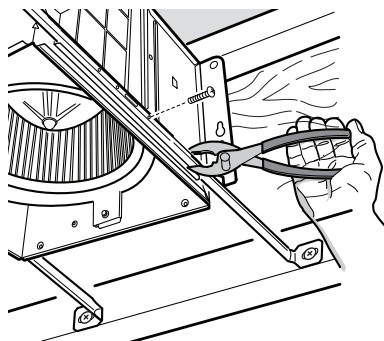
Fixer les GLISSIÈRES au boîtier avec les VIS incluses.

Étirer les BARRES DE SUSPENSION à la largeur entre les éléments de structure.

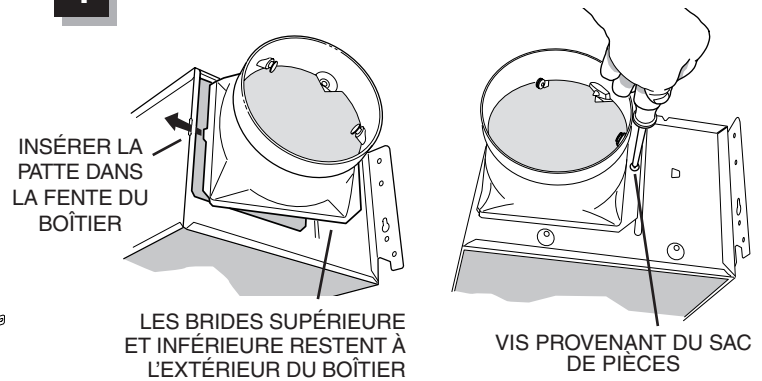
Maintenir le boîtier en place afin que l'arête inférieure de celui-ci soit au même niveau que la surface finie du plafond. Pour un matériau de plafond de 1/2 po d'épaisseur, placer le bas de chacune des brides de montage au même niveau que le bas de la solive.



Pour un fonctionnement silencieux : fixer les barres de suspension ensemble à l'aide de VIS et utiliser des pinces pour bien serrer les glissières sur les barres de suspension.

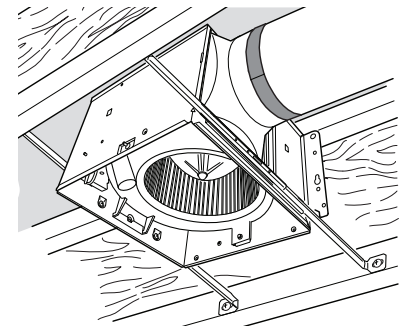


4 Fixer le clapet/raccord de conduit.

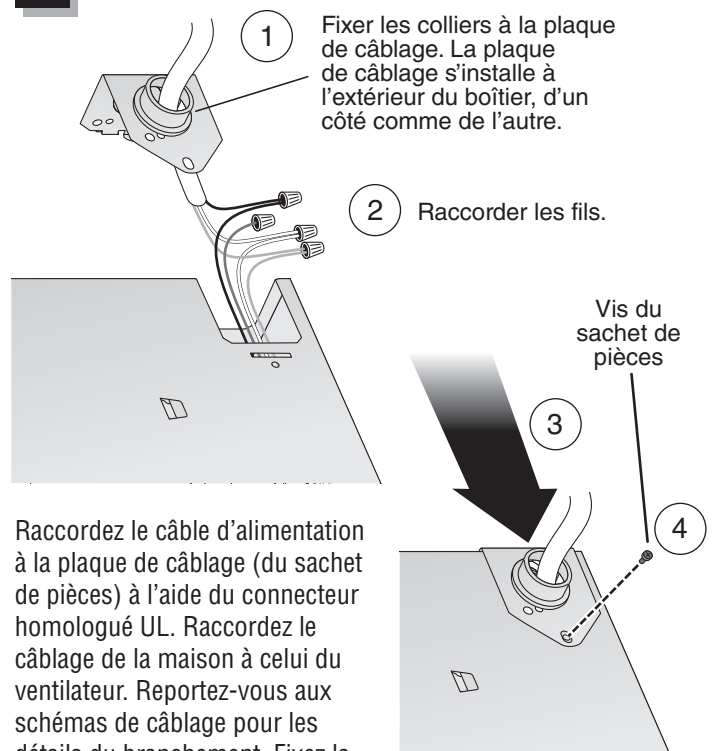


5 Installer le conduit rond de 6 po.

Fixer un conduit rond de 6 po au clapet/raccord de conduit. Acheminer le conduit au capuchon de toit ou de mur. Sceller hermétiquement tous les joints à l'aide de ruban à conduits.



6 Connectez le câblage.

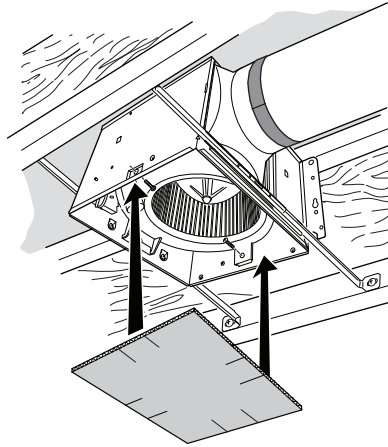


Raccordez le câble d'alimentation à la plaque de câblage (du sachet de pièces) à l'aide du connecteur homologué UL. Raccordez le câblage de la maison à celui du ventilateur. Reportez-vous aux schémas de câblage pour les détails du branchement. Fixez la plaque de câblage sur le boîtier du ventilateur à l'aide de la vis (du sachet de pièces). Reposez le panneau de câblage et fixez-le avec les vis se trouvant dans le sachet de pièces.

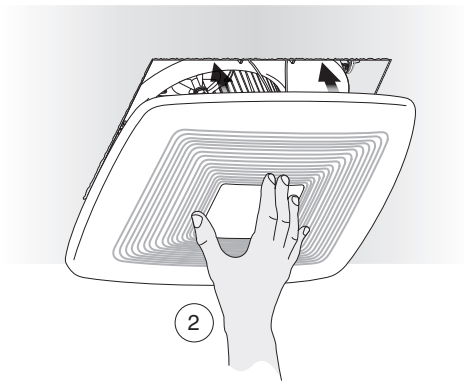
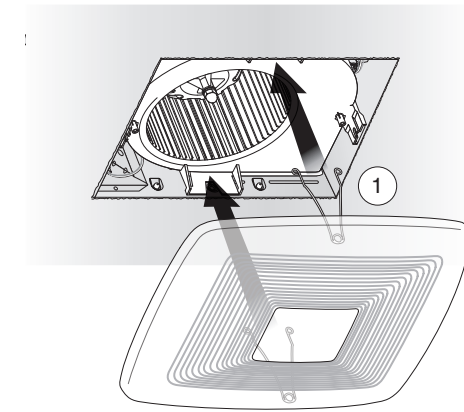
7 Insérer le masque et finir le plafond.

À l'aide de ruban adhésif, coller le masque au boîtier. Le masque protège l'appareil durant les travaux. Retirer le masque avant d'installer la grille.

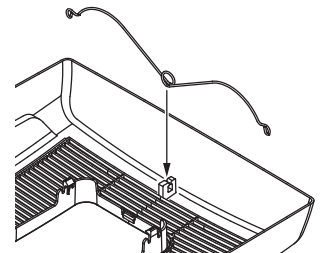
Installer le matériau de plafond. Le découper autour du boîtier.



8 Fixez la grille.



Si le ressort de la grille se déloge de celle-ci, remettez-le en place comme indiqué.



SCHÉMAS DE CÂBLAGE

