

Ventilation Fan with Light

MODEL: 8663RP, 8664RP

Suitable for use in shower or tub enclosure when used with GFI protected branch circuit.

Suitable for use in insulated ceilings.

WARNING: To reduce the risk of fire or electrical shock, do not use this fan with any solid-state speed control device. Do not install in a ceiling insulated to a value greater than R-40.

IMPORTANT SAFETY INSTRUCTIONS

WARNING – TO REDUCE THE RISK OF FIRE, ELECTRIC SHOCK, OR INJURY TO PERSONS, OBSERVE THE FOLLOWING:

- A. Use this unit only in the manner intended by the manufacturer. If you have questions, contact the manufacturer.
- B. Before servicing or cleaning unit, switch power off at Service Panel and lock Service Panel to prevent power from being switched on accidentally. When the service disconnecting means cannot be locked, securely fasten a prominent warning device, such as a tag, to the service panel.

CAUTION:

For general ventilating use only. Do not use to exhaust hazardous or explosive materials and vapors.

INSTALLATION INSTRUCTIONS

WARNING – TO REDUCE THE RISK OF FIRE, ELECTRIC SHOCK, OR INJURY TO PERSONS, OBSERVE THE FOLLOWING:

- A. Installation work and electrical wiring must be done by qualified person(s) in accordance with all applicable codes and standards, including fire-rated construction.
- B. Sufficient air is needed for proper combustion and exhausting of gases through the flue (chimney) of fuel burning equipment to prevent back drafting. Follow the heating equipment manufacturer's guideline and safety standards such as those published by the National Fire Protection Association (NFPA), and the American Society for Heating, Refrigeration and Air Conditioning Engineers (ASHRAE), and the local code authorities.
- C. When cutting or drilling into wall or ceiling, do not damage electrical wiring and other hidden utilities.
- D. Ducted fans must always be vented to the outdoors.
- E. If this unit is to be installed over a tub or shower, it must be marked as appropriate for the application.
- F. NEVER place a switch where it can be reached from a tub or shower.
- G. For installation in sloped ceilings up to 12/12 pitch.
- H. Ductwork must point up.

FOR BEST RESULTS

When installing the Exhaust Fan/Light in a new construction site, install housing during the rough-in construction of the building. The blower unit, reflector and grille should be installed after the finished ceiling is in place.

Refer to instructions on page 3 to install the Exhaust Fan/Light in an existing finished building.

PLANNING DUCTWORK AND WIRING

1. Use 4" round duct.
2. Plan duct run from discharge opening of fan to the outside. For best fan performance, make duct run as short as possible and use minimum number of elbows.
3. Use optional NuTone ducting accessories as needed.

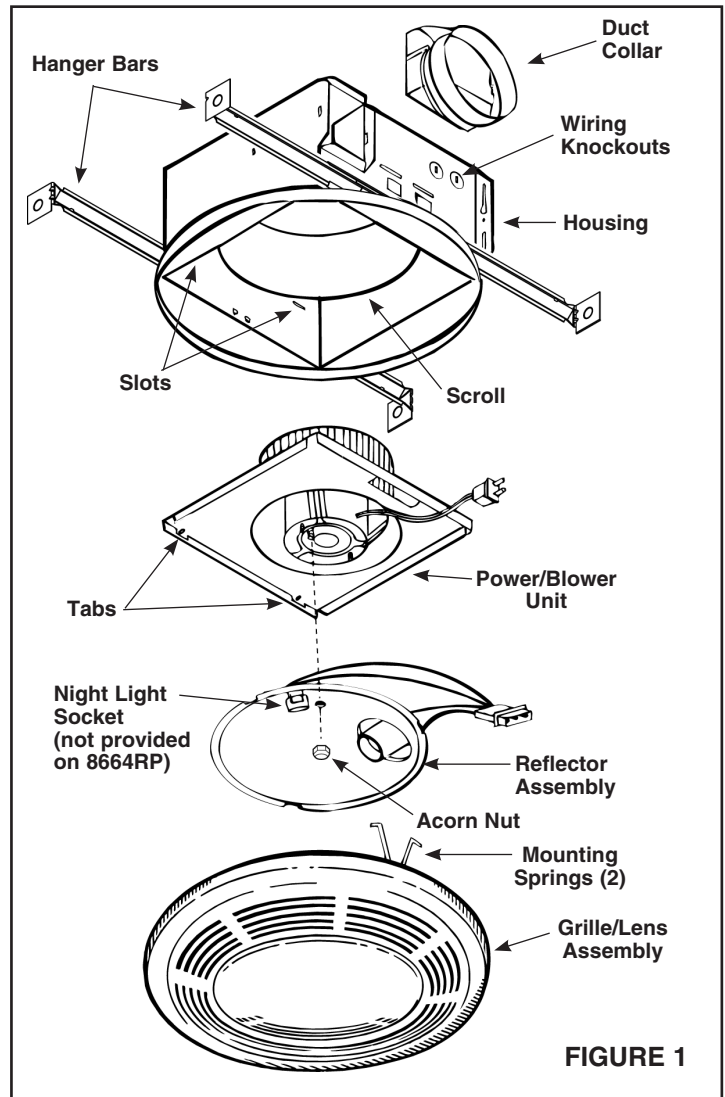


FIGURE 1

IMPORTANT: Use wire suitable for 90°C.

Plan to run 120vAC house wiring (with ground) from power source, through wall switches, to junction box in fan. For separate control of fan, light, and night light three wall switches are required. See NuTone Catalog for accessory switches. For separate control of fan, light, and night light, five conductors are needed between the wall switch box and the fan's junction box. (Night light not provided on 8664RP).

INSTALLATION IN A NEW CONSTRUCTION SITE

PREPARATION

1. Refer to Figure 1. Remove power unit/blower assembly from housing.
 - A. Unplug power unit.
 - B. Remove screw (located next to plug-in receptacle) which holds power/blower unit mounting plate in place. Save screw.
 - C. Lift mounting plate at end near the plug-in receptacle until blower wheel clears the scroll.
 - D. Remove plate by pulling its tabs out of slots in housing. Set power/blower unit aside until needed.
2. Remove one of the wiring knockouts from housing.

MOUNTING THE HOUSING

Note: When installing in existing construction, refer to page 3

Mounting Using Mounting Tabs

Refer to Figure 2.

1. Locate fan housing next to ceiling joist.
2. Use wood screws (not provided) to loosely attach housing to ceiling joist through keyhole slots in mounting tabs.
3. Adjust housing so that it will be flush with finished ceiling. For the grille to fit properly, the housing's rim must not extend beyond finished ceiling surface.
4. When housing is properly adjusted, tighten screws in slots.

Mounting Using Hanger Bars

Refer to Figure 3.

1. Insert hanger bars in slots provided in housing.
2. Locate fan housing between joists so that the bottom of the housing is even with the planned finished ceiling.
3. Use screws or nails (not provided) to secure hanger bars to ceiling joists.

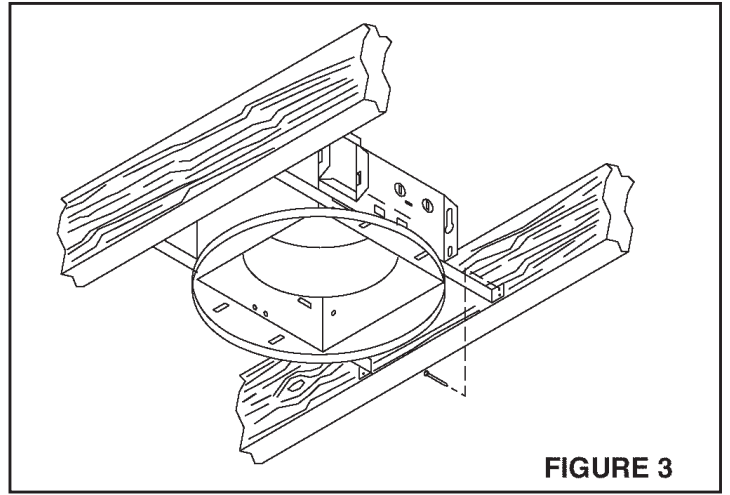


FIGURE 3

INSTALLING DUCTWORK

1. Refer to Figure 1. Place duct collar over flanges at discharge opening of fan. Secure collar by snapping tabs into slots in flanges.
2. Run 4" round duct from fan's discharge opening to the outside and terminate.

WIRING

All wiring must comply with local codes and unit must be properly grounded.

IMPORTANT: Use wire suitable for 90°C.

1. Run 120vAC house wiring from wall switches to fan location, neutral (white), ground (bare copper), and three switched hot leads. See Figure 4.
2. Insert and secure an approved box connector into wiring entrance hole.
3. Pull wires through box connector and into junction box. Tighten box connector.
4. Refer to Figure 4A. (For 8663RP)

Connect white wires from the fan and light receptacles to white (neutral) wire from the supply. Connect black wire to wire from fan switch. Connect red wire to wire from light switch. Connect yellow wire to wire from night light switch.

Refer to Figure 4B. (For 8664RP)

Connect white wires from the fan and light receptacles to white (neutral) wire from the supply. Connect black wire from fan (BLK) receptacle to wire from fan switch. Connect blue from light (WH) receptacles to wire from light switch.

5. Connect the green (or bare) ground wire to the green ground lead.

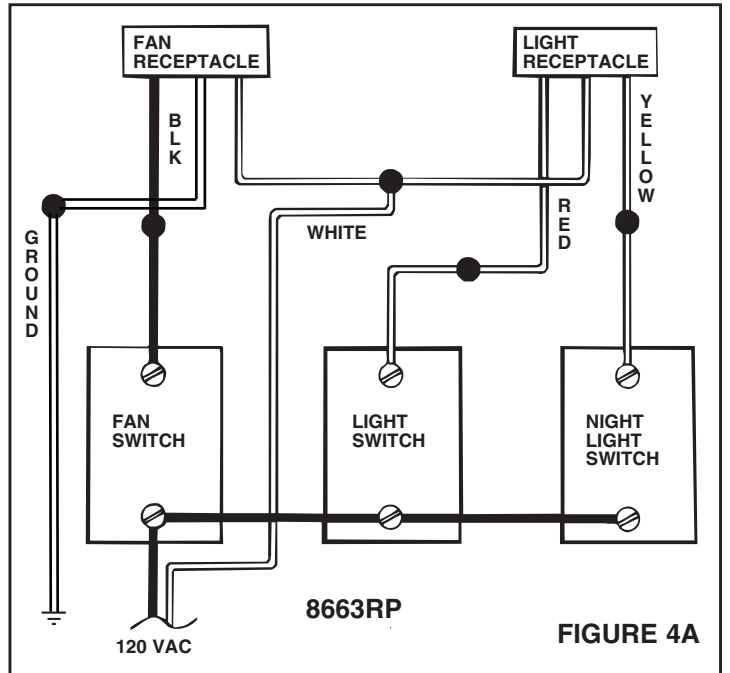


FIGURE 4A

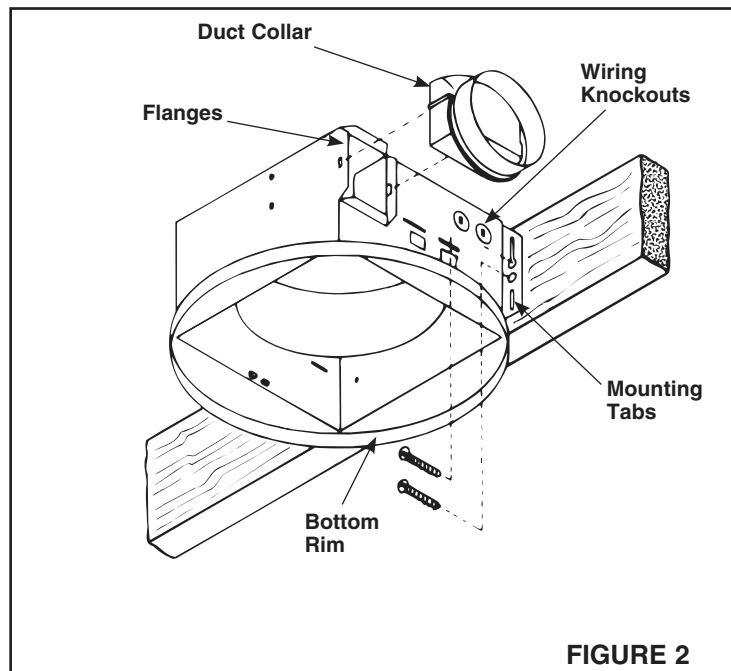


FIGURE 2

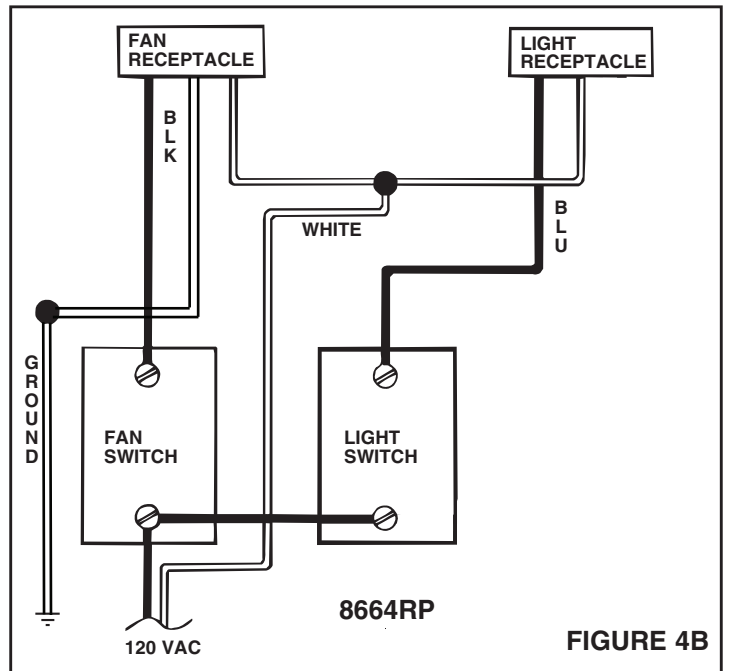


FIGURE 4B

POWER/BLOWER UNIT INSTALLATION

1. Refer to Figure 1. Place power/blower unit into housing so that mounting plate's tabs insert into slots in housing.
2. Press other end of mounting plate down until it is firmly seated over scroll and plug-in receptacles.
3. Secure mounting plate to housing with provided screw.
4. Insert motor plug into junction box receptacle.

COMPLETING INSTALLATION

1. Insert lamp plug into junction box receptacle and secure reflector assembly to motor frame with wing nut provided.
2. Install lamps 100 watt (maximum) for light, and 7 watt (maximum) for night light (Night light not provided on 8664RP).
3. Squeezing the grille assembly's mounting springs together, insert springs into slots on both sides of housing.
4. Press grille assembly firmly into place against ceiling.

INSTALLATION IN EXISTING CONSTRUCTION

Locate fan between ceiling joists.

Plan ducting wiring before proceeding with installation. Refer to Figure 4 for wiring. **CAUTION: Check area above planned location to be sure that:**

1. Ducting can be installed.
2. Wiring can be run to the planned location.
3. No wiring or other obstruction might interfere with installation.

INSTALLATION FROM ACCESSIBLE AREA ABOVE

1. After determining desired location for fan, drill a small hole in the ceiling.
Place a coat hanger or other stiff wire up through hole to help in locating from above.
2. Place fan housing on top of ceiling surface and use the housing as a template to mark area to be cut out. Cut round hole $13\frac{1}{8}$ " in diameter for rough opening.
3. After cutting out opening, mount housing in the opening using the hanger bars provided.
 - A. Insert hanger bars in slots in housing.
 - B. Position housing in opening so that bottom of housing is flush with ceiling.
 - C. Use screws or nails (not provided) to secure hanger bars to ceiling joists.
4. Install ducting and wiring as described above.

INSTALLATION FROM AREA BELOW CEILING

Note: If you do not have access to the area above the installation location, make sure that the installation will not interfere with existing wiring, plumbing, etc. and that the wiring and ducting can be run to the desired location. It will be necessary to use flexible duct when installing the unit from below.

1. The fan must be mounted between ceiling joists. Decide where you want to locate the fan, and then determine where the nearest joists are.
Locating Joists – Lightly tap the ceiling. A hollow sound means no joist; a solid sound means a joist is present. To be sure you have located a joist, drill a small hole ($1/16$ ") and probe into the ceiling with a wire.
2. Locate the joists. Drill a starter hole in the ceiling between the joists.
3. To exactly locate the edge of joist, saw a line from hole to joist.
4. Refer to page 1. Remove power/blower unit from housing.
5. Use the housing pan as a template to mark cutout: place pan centered between joist and trace around pan.
6. Make cutout along outside of marked line.
7. Refer to Figure 5. Install 2 x 4 cleats to both ceiling joists. In some cases it may be necessary to use more than a single cleat on one side. The distance between cleats must be at least $9\frac{1}{8}$ " but not more than 10".
8. Remove side wiring knockout and insert and secure an approved box connector into the wiring entrance hole.
9. Use pliers to bend both mounting tabs as flush as possible to the side of the housing.
10. Install duct collar.
11. String wiring through box connector and connect 4" flexible duct to duct collar.
12. Carefully push ductwork and wiring back into cutout. Place housing into cutout.
13. Use wood screws to secure housing to cleats through four holes in housing's pan. Make sure pan is flush to finished ceiling.
14. Install Power/Blower Unit and complete installation.

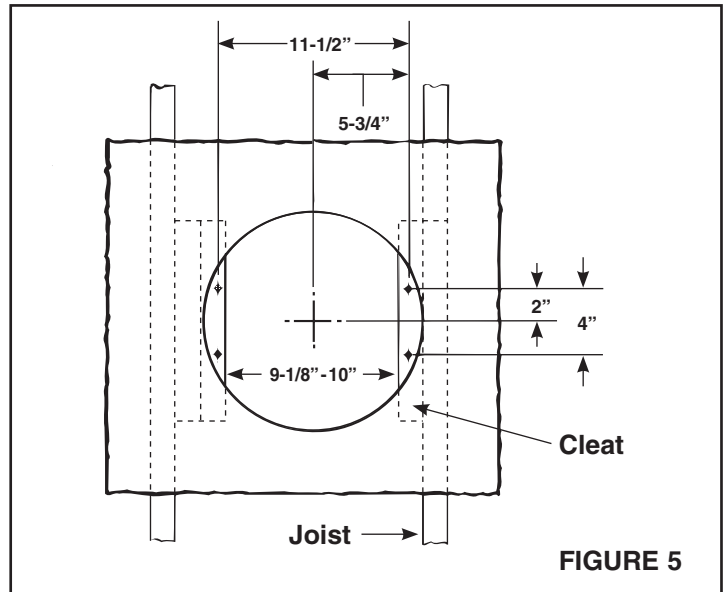


FIGURE 5

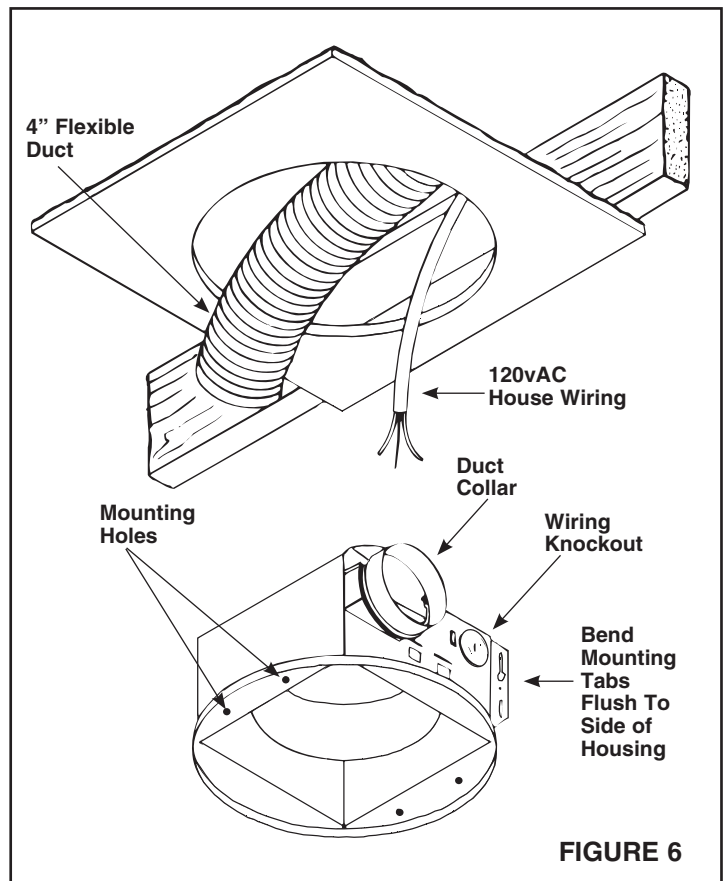


FIGURE 6

CLEANING AND RELAMPING

1. Pull grille assembly away from ceiling.
2. Squeezing the grille assembly's mounting springs together, remove grille assembly from housing to expose socket for relamping.
3. Clean grille and lens assembly using a mild soap and water solution. Assemblies with wood frames should not be immersed.
4. Replace grille assembly flat against ceiling after cleaning or relamping.

Ventilateur de ventilation avec lampe

MODELE: 8663RP, 8664RP

Prévu U.L. pour utilisation dans une cabine de douche ou de salle de bain lorsque la dérivation est protégée avec GFI.

Prévu pour une installation dans les plafonds avec isolation.
AVERTISSEMENT: Afin de réduire les risques d'incendie ou de chocs électriques, ne pas utiliser ce ventilateur avec des variateurs de vitesse à semi-conducteurs. Ne pas installer dans un plafond isolé avec une valeur plus grande que R-40.

IMPORTANTES DIRECTIVES DE SÉCURITÉ

AVERTISSEMENT: POUR RÉDUIRE LES RISQUES D'INCENDIE, DE CHOC ÉLECTRIQUES OU DE BLESSURES, RESPECTER CE QUI SUIT:

- Utiliser cet appareil seulement pour les fins prévues par le fabricant. Pour toute question, communiquer avec le fabricant.
- Avant de faire l'entretien ou le nettoyage de l'appareil, couper le courant au tableau de distribution et verrouiller ce dernier pour éviter que le courant ne soit remis accidentellement. Lorsque vous ne pouvez verrouiller l'interrupteur, placez un avertissement clairement visible, par exemple une étiquette, sur le tableau de distribution.

INSTRUCTIONS D'INSTALLATION

ATTENTION - AFIN DE RÉDUIRE LES RISQUES D'INCENDIE, DE DÉCHARGES ÉLECTRIQUES, OU DE BLESSURES DE PERSONNES, RESPECTEZ LES RÈGLES SUIVANTES:

- Le travail d'installation et le câblage électrique doivent être effectués par des personnes qualifiées conformément aux normes et aux réglementations en vigueur - comprenant les normes de construction anti-feu.
- Suffisamment d'air est nécessaire pour une combustion appropriée et pour une évacuation des gaz au travers du système d'évacuation (cheminée) de résidus brûlés pour ainsi éviter un retour des gaz. Suivez les données et les normes de sécurité des fabricants d'équipement de chauffage comme celles publiées par l'Association Nationale de Prévention du Feu (NFPA), et la Société Américaine des Ingénieurs pour le Chauffage, la Réfrigération et la Climatisation (ASHRAE), et les responsables des normes encastrée.
- Lorsque vous coupez ou percez dans un mur ou un plafond, n'abîmez pas le câblage électrique ou tout autre installation encastrée.
- Les ventilateurs avec gaine doivent toujours avoir une évacuation extérieure.
- Si cette unité doit être installé au-dessus d'une baignoire ou d'une douche, une stipulation spécifique pour cette utilisation est nécessaire.
- N'installez JAMAIS un interrupteur qui peut être atteint depuis une baignoire ou une douche.
- Pour installation dans des plafonds inclinés à un angle allant jusqu'à 12/12.
- La canalisation doit se diriger vers le haut.

POUR DE MEILLEURS RESULTATS

Lorsqu'on installe le ventilateur dans une construction neuve, installer le boîtier avant de procéder aux finitions. Le bloc-moteur, le réflecteur et la grille doivent être installés après la finition du plafond.

Pour installer le ventilateur dans une construction ancienne, voir les instructions en page 3.

PREPARATION DU GAINAGE ET DU CABLAGE

- Utiliser une gaine ronde de 4 pouces.
- Prévoir le parcours de la gaine pour évacuation à l'extérieur. Pour de meilleures performances, s'arranger pour que la gaine soit aussi courte que possible et utiliser un minimum de coudes.
- Utiliser les accessoires de gainage NuTone en option.

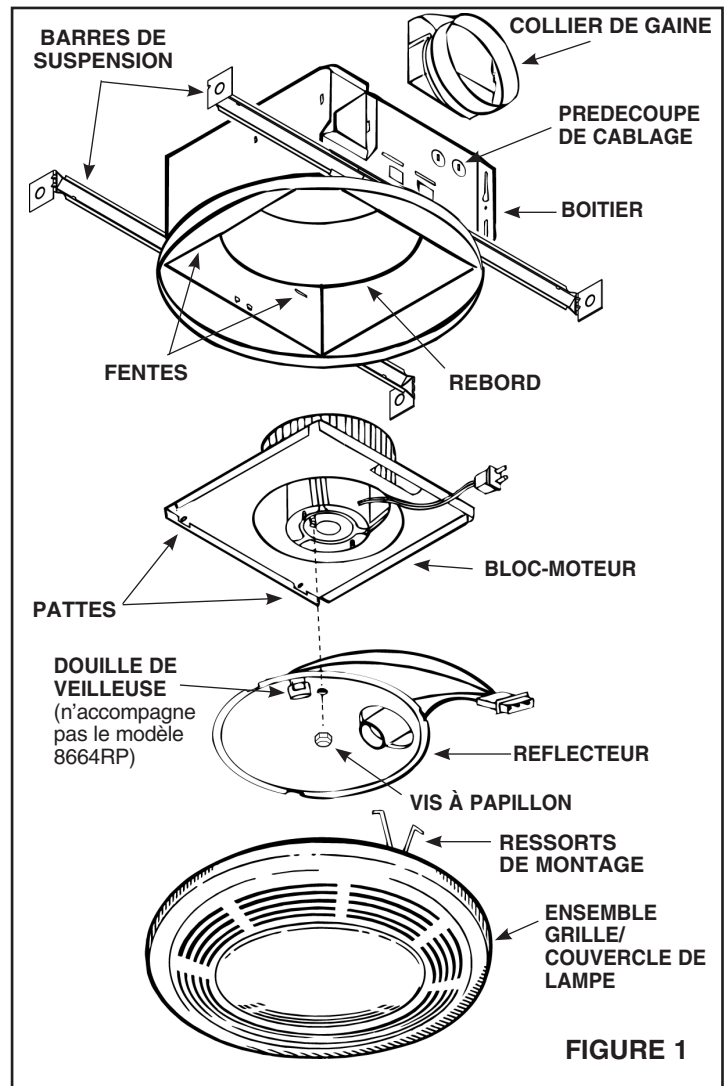


FIGURE 1

IMPORTANT: Utiliser un câble qui supporte une chaleur de 75°C.

Amener un câble de 120 V CA (avec terre) de la source de courant jusqu'au boîtier de raccordement du ventilateur en passant par l'interrupteur mural. Pour une commande séparée du ventilateur et de l'éclairage, utiliser un interrupteur NuTone en option (la veilleuse n'accompagne pas le modèle 8664RP).

INSTALLATION DANS UNE CONSTRUCTION NEUVE

PREPARATION

- Voir Figure 1. Enlever le bloc-moteur du boîtier.
 - Débrancher le moteur.
 - Enlever et conserver la vis (placée près de la prise de branchement) qui retient la plaque de montage du moteur en place.
 - Soulever la plaque de montage du côté de la prise de branchement jusqu'à ce que les aubes du ventilateur dégagent le rebord.
 - Enlever la plaque en tirant ses pattes hors des fentes du boîtier. Mettre le bloc-moteur de côté.
- Enlever une des prédécoupes pour le câblage.

MONTAGE DU BOITIER

REMARQUE: Pour une autre méthode d'installation du boîtier, voir en page 3.

AVEC PATTES DE FIXATION

Voir Figure 2.

1. Placer le boîtier du ventilateur près d'une solive.
2. Utiliser des vis à bois (non fournies) pour fixer le boîtier à la solive. Introduire les vis dans les fentes en forme de trou de serrure pratiquées dans les pattes de montage. Ne pas serrer les vis.
3. Placer le boîtier de manière à ce qu'il vienne à ras du plafond quand celui-ci sera fini. Pour que la grille soit convenablement installée, le bord du boîtier ne doit pas dépasser la surface du plafond fini.
4. Lorsque le boîtier est convenablement placé, serrer les vis dans les fentes.

AVEC BARRES DE SUSPENSION

Voir Figure 3.

1. Utiliser le manchon de rallonge pour solives à 24 po. Pour solives standard à 16 po, ne pas l'utiliser.
2. Voir Figure 2. Faire passer les barres de suspension dans les pattes de montage placées sur le bord inférieur du boîtier. Clouer une barre aux solives.

INSTALLATION DE LA GAINÉ

1. Voir Figure 1. Placer le collier de gainé sur les collerettes à l'ouverture d'évacuation du ventilateur. Fixer le collier en pressant les pattes dans les fentes des collerettes.
2. Voir Figure 3. Faire passer une gainé ronde de 4 po, de l'ouverture d'évacuation du ventilateur à l'extérieur, et procéder aux finitions.
3. Raccorder la gainé au collier de gainé du ventilateur.

CABLAGE

Tout le câblage doit respecter les règlements locaux et le ventilateur doit être convenablement relié à la terre.

IMPORTANT: Utiliser un câble qui supporte une chaleur de 75°C.

1. Amener un câble de 120 V CA (avec terre) de l'interrupteur mural à l'emplacement du ventilateur. Voir Figure 4.
2. Placer un raccord agréé dans le trou d'entrée du câblage.
3. Tirer les câbles par le raccord jusque dans le boîtier de raccordement. Serrer le raccord.
4. Voir Figure 4A. (pour le modèle 8663RP) Relier les câbles blancs des prises du ventilateur et d'éclairage au câble blanc d'alimentation générale (neutre.) Relier le câble noir au câble provenant de l'interrupteur du ventilateur. Relier le câble rouge au câble provenant de l'interrupteur de la lampe. Relier le câble jaune au câble provenant de l'interrupteur de la veilleuse.
Voir Figure 4B. (pour le modèle 8664RP) Branchez les fils des réceptacles du ventilateur et de la lumière au fil blanc (neutre) du cloc d'alimentation. Branchez le fil noir du réceptacle du ventilateur (noir) au fil du commutateur du ventilateur. Branchez le fil bleu du réceptacle (bleu) de la lumière au fil du commutateur de la lumière.
5. Branchez le fil vert (ou dénudé) de la terre au fil vert de l'alimentation de la terre.

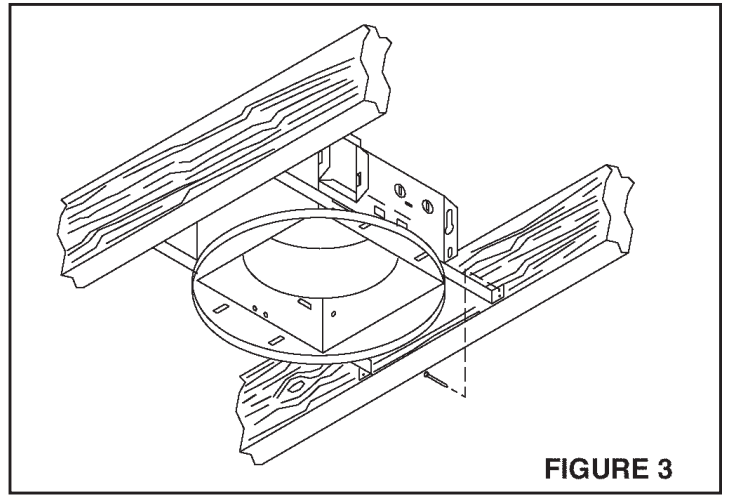


FIGURE 3

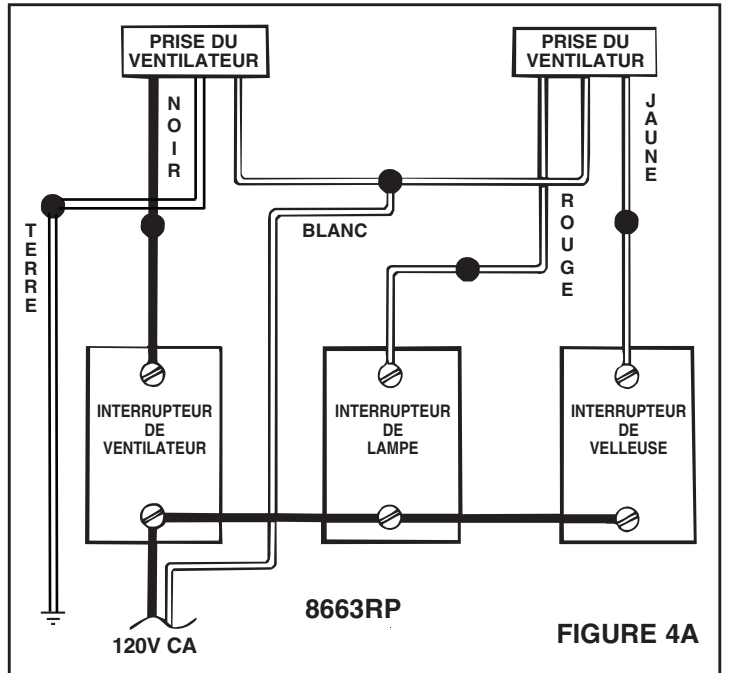


FIGURE 4A

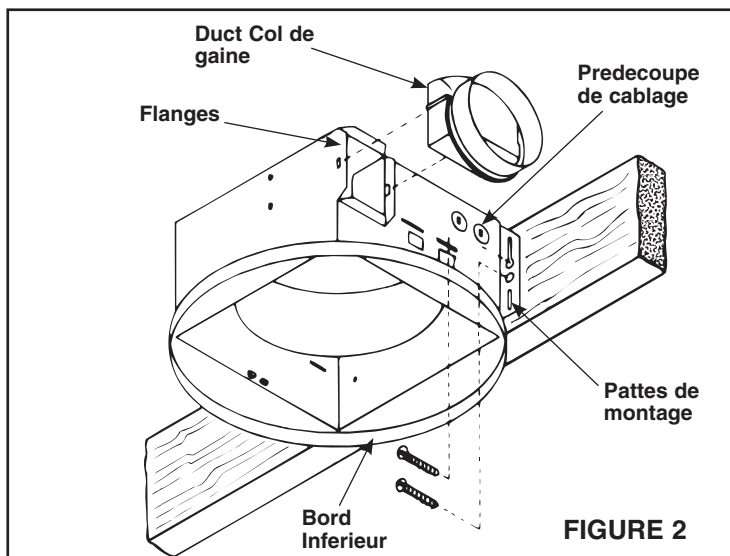


FIGURE 2

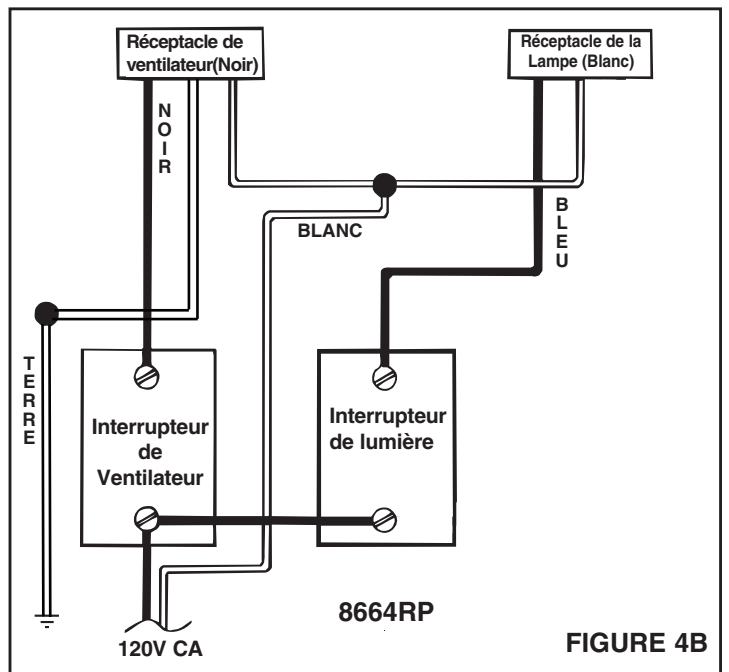


FIGURE 4B

INSTALLATION DU BLOC-MOTEUR

1. Voir Figure 1. Placer le bloc-moteur dans le boîtier de sorte que les pattes de la plaque de montage s'insèrent dans les fentes du boîtier.
2. Appuyer sur l'autre extrémité de la plaque de montage pour la faire descendre jusqu'à ce qu'elle soit bien installée au-dessus du rebord et des prises de branchement.
3. Visser la plaque de montage au boîtier avec la vis fournie.
4. Insérer la finche du moteur dans la prise du boîtier de raccordement.

POUR FINIR L'INSTALLATION

1. Insérer la fiche de la lampe dans la prise du boîtier de raccordement et fixer le réflecteur à l'encadrement du moteur avec l'écrous à oreilles fourni.
2. Installer une ampoule de 100 watts (maximum) pour la lampe, et une de 7 watts (maximum) pour la veilleuse (La veilleuse n'accompagne pas le modèle 8664RP).
3. En pressant les ressorts de montage de l'ensemble grille/couvercle de lampe, les insérer dans les fentes des deux côtés du boîtier.
4. Appuyer fermement sur l'ensemble grille/couvercle de lampe pour qu'il se place contre le plafond.

INSTALLATION DANS UNE CONSTRUCTION EXISTANTE

Placez le ventilateur entre les solives du plafond. Prévoyez le passage des fils et des conduits avant de procéder à l'installation. **Veillez consulter le schéma 4 pour ce qui est du câblage. ATTENTION: Vérifiez la zone se trouvant au-dessus de l'endroit prévu d'installation afin de vous assurer des facteurs suivants:**

1. Il est possible d'installer les conduits d'aération.
2. Il est possible de faire passer le câblage à l'endroit prévu.
3. Aucun autre câblage ou obstruction ne viendra interférer avec l'installation.

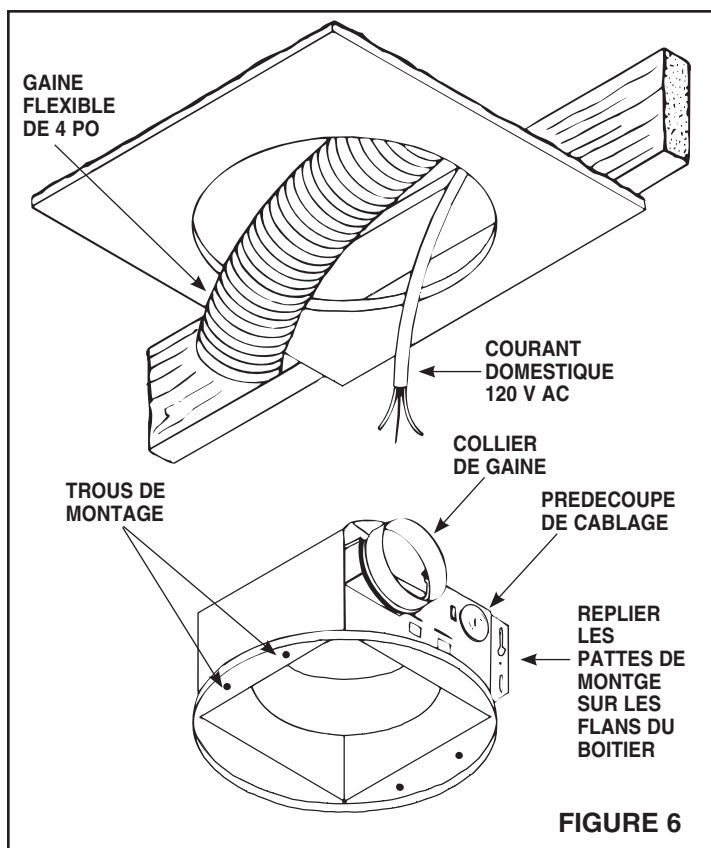
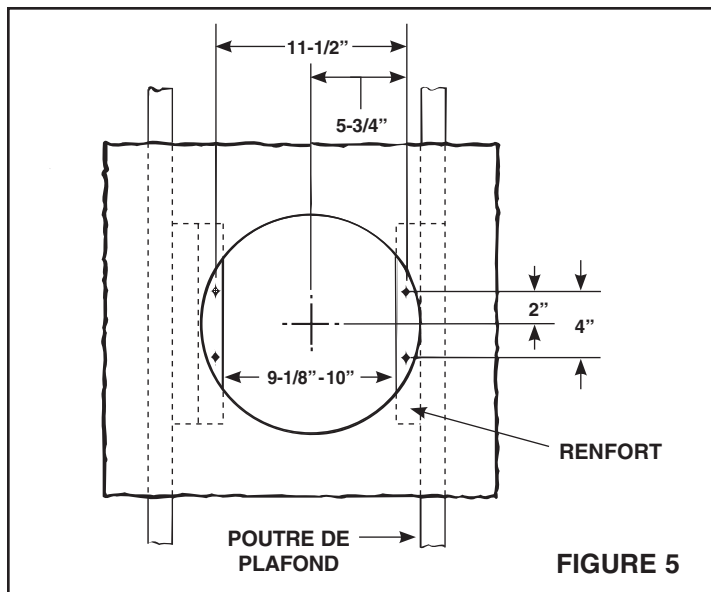
INSTALLATION À PARTIR D'UNE ZONE D'ACCÈS SE TROUVANT AU-DESSUS DE L'ENTROIT VOULU

1. Une fois que vous aurez déterminé l'endroit où vous souhaitez installer le ventilateur, percez un petit trou dans le plafond. Placez une broche ou un cintre dans le trou, afin de vous aider à mieux le repérer du haut.
2. **Placez le boîtier du ventilateur sur la surface du plafond et servez-vous de celui-ci comme modèle pour marquer la zone qui être découpée. Coupez autour du trou 33cm de diamètre pour l'ouverture.**
3. Une fois que vous aurez découpé une ouverture, fixez le boîtier en vous servant des barreaux de montage ci-joints.
 - A. Insérez les barreaux de montage dans les fentes du boîtier.
 - B. Placez le boîtier dans l'ouverture de façon à ce que la partie inférieure de celui-ci soit égale au plafond.
 - C. Servez-vous de vis ou de clous (non-inclus) pour fixer les barreaux de montage aux solives du plafond.
4. Procédez à l'installation des conduits d'aération et du câblage, comme décrit ci-dessus.

INSTALLATION À PARTIR DE LA ZONE SE TROUVANT EN-DESSOUS DU PLAFOND

NOTA: Si vous n'avez pas accès à la zone se trouvant au-dessus de l'endroit d'installation, veuillez vous assurer que l'installation ne viendra pas interférer avec le câblage et la plomberie existants, et qu'il vous sera possible de faire passer le câblage et les conduits d'aération aux endroits voulus. Vous devrez utiliser des conduits d'aération flexibles si vous prévoyez procéder à l'installation d'en-dessous.

1. Le ventilateur doit être installé entre deux solives. Il faut décider de l'emplacement du ventilateur et déterminer alors quelles sont les solives les plus proches.
Pour localiser les solives. – Taper légèrement sur le plafond. Un son creux indique qu'il n'y a pas de solive. Pour être sûr d'avoir localisé une solive, percez un petit trou (1/16 po) et introduire un câble dans le plafond en guise de sonde.
2. Localiser les solives. Percer un trou de guidage dans le plafond entre les solives.
3. Pour localiser exactement le bord d'une solive, scier du trou jusqu'à celle-ci.
4. Voir page 1. Enlever le bloc-moteur du boîtier.
5. Utiliser le boîtier comme gabarit pour marquer la découpe. Le centrer entre les solives et tracer autour du boîtier.
6. Découper tout autour de la ligne.
7. Voir Figure 5. Installer des tasseaux de 2 x 4 chaque solive. Dans certains cas, il faut utiliser plus d'un simple tasseau sur un côté. La distance entre les tasseaux doit être au moins de 9% po mais ne doit pas excéder 10 po.
8. Enlever la prédecoupe latérale de câblage et placer un raccord agréé dans le trou d'entrée du câblage.
9. Utiliser des pinces pour replier chaque patte de montage aussi ras que possible du côté du boîtier.
10. Installer le collier de gaine.
11. Amener le câble par le raccord et relier une gaine flexible de 4 po au collier de gaine.



12. Pousser avec précaution la gaine et le câble dans la découpe. Placer le boîtier dans la découpe.
13. Utiliser des vis à bois pour fixer le boîtier aux tasseaux en les introduisant dans les quatre trous pratiqués dans le boîtier. S'assurer que le boîtier est à ras du plafond.
14. Installer le bloc-moteur et finir l'installation.

NETTOYAGE ET REMPLACEMENT DE LA LAMPE

1. Tirez l'assemblage de la grille du plafond.
2. En appuyant en même temps sur les ressorts de montage de l'assemblage de la grille, retirez l'assemblage de la grille de l'habitacle afin d'accéder à la douille pour changer la lampe.
3. Nettoyez la grille et le verre de l'assemblage en utilisant un savon doux et de l'eau. Les parties avec un cadre en bois ne devront pas être immergées.
4. Remplacez l'assemblage de la grille bien contre le plafond après le nettoyage ou la changement de la lampe.

Ventilador de ventilación con lámpara

MODELO: 8663RP, 8664RP

Apropiada para uso en la ducha o en recinto de la tina cuando se la usa con el circuito derivado protegida con GFI.

Apropiado para uso en cielos rasos con aislamiento.

ADVERTENCIA: Para evitar el riesgo de incendio o de electrocución no use este ventilador con ningún aparato de estado sólido para control de velocidad. No lo instale en un cielo raso que tenga un aislamiento con grado mayor de R-40.

INSTRUCCIONES IMPORTANTES DE SEGURIDAD

ADVERTENCIA:

- Utilice esta unidad solamente de la manera planeada por el fabricante. Si tiene alguna pregunta, póngase en contacto con el fabricante.
- Antes de reparar o limpiar la unidad, apague la corriente del panel de servicio y cierre con llave el panel de servicio para evitar que la corriente se encienda accidentalmente.

PRECAUCION:

Solamente para ventilación general. No lo utilice para expulsar materiales y vapores peligrosos o explosivos.

INSTRUCCIONES DE INSTALACION

ADVERTENCIA – PARA REDUCIR EL RIESGO DE INCENDIO, CHOQUE ELECTRICO O LESIONES A LAS PERSONAS, OBSERVE LO SIGUIENTE:

- El trabajo de instalación y el cableado eléctrico deben ser realizados por una(s) persona(s) calificada(s) de acuerdo con todos los códigos estándares aplicables, incluyendo la construcción según los estándares contra incendios.
- El flujo del aire de combustión necesario para el manejo seguro del equipo quemador de combustible puede verse afectado por el funcionamiento de esta unidad. Siga las pautas y estándares de seguridad del fabricante para el equipo de calefacción como las publicadas por la Asociación Nacional de Protección contra Incendios (NFPA), por la Asociación Norteamericana de Ingenieros de Calefacción, Refrigeración y Aire Acondicionado (ASHRAE) y por las autoridades de códigos locales.
- Cuando corte o taladre en la pared o el techo, no dañe el cableado eléctrico ni otros servicios escondidos.
- Los ventiladores entubados siempre deben estar ventilados hacia el exterior.
- Si la unidad se va a instalar encima de una bañera o ducha, aquélla debe estar señalada como apropiada para la aplicación.
- No coloque NUNCA un interruptor donde pueda ser alcanzado desde la bañera o ducha.
- Para instalación en techos inclinados a una pendiente de 12/12.
- La canalización debe señalar para arriba.

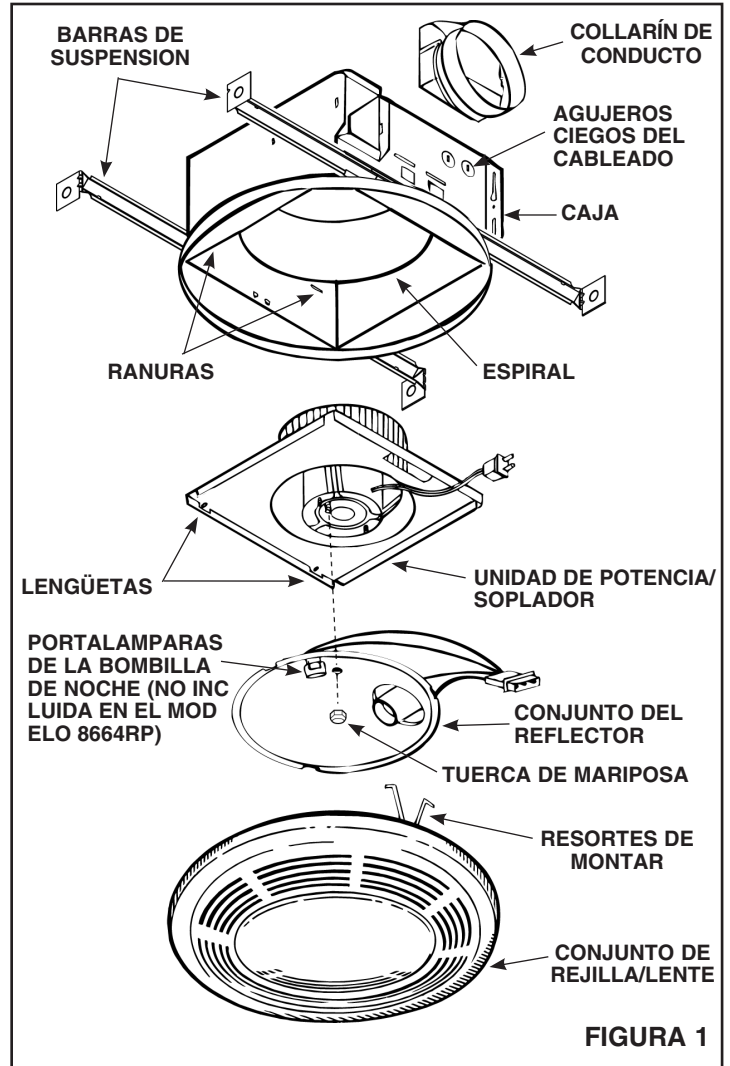
PARA OBTENER MEJORES RESULTADOS

Cuando instale la lámpara/ventilador aspirante en una construcción nueva, instale la caja durante la etapa de enterramiento de la instalación eléctrica de la construcción. La unidad de potencia, el reflector y la rejilla deben de instalarse después de que el techo acabado esté en su sitio.

Consulte las instrucciones de la página 7 para instalar la lámpara/ventilador aspirante en un edificio acabado existente.

PLANIFICACION DEL CONDUCTO Y CABLEADO

- Utilice un conducto redondo de 4".
- Planee pasar el conducto desde la abertura de descarga del ventilador al exterior. Para conseguir el mejor rendimiento del ventilador, haga el conducto lo más corto posible y utilice los menos codos posibles.



- Utilice los accesorios opcionales de NuTone para conductos si los necesita.

IMPORTANTE: Utilice cable apropiado para 90°C.

Planee pasar un cableado de la casa de 120v CA (puesto a tierra) desde la fuente de alimentación, a través de los interruptores de pared, a la caja de empalme en el ventilador. Para obtener el control separado del ventilador, la luz y la luz de noche se necesitan tres interruptores de pared. Consulte el Catálogo NuTone para ver los accesorios de interruptores. Para obtener el control separado del ventilador, la luz y la luz de noche se necesitan cinco conductores entre la caja del interruptor de pared y la caja de empalme del ventilador (luz nocturna no incluida en el modelo 8664RP).

INSTALACION EN UN LUGAR NUEVO DE CONSTRUCCION

PREPARACION

- Refiérase a la Figura 1. Saque el conjunto de la unidad de potencia/soplador de la caja.
 - Desenchufe la unidad de potencia.
 - Quite el tornillo (localizado junto al receptáculo de clavija) que sostiene la placa de montaje de la unidad de potencia/soplador en su sitio. Reserve el tornillo.
 - Levante la placa de montaje en el extremo cerca del receptáculo de clavija hasta que la rueda del ventilador se separe de la espiral.
 - Quite la placa tirando de las lengüetas hacia afuera en la caja. Ponga la unidad de potencia/soplador a un lado hasta que la vuelva a necesitar.
- Quite uno de los agujeros ciegos del cableado de la caja.

MONTAJE DE LA CAJA

CON LENGUETAS

Refiérase a la Figura 2.

1. Coloque la caja del ventilador junto a la vigueta del techo.
2. Utilice tornillos de rosca para madera (no incluidos) para acoplar con flojedad la caja a la vigueta del techo a través de las ranuras de bocallave en las lengüetas de montaje.
3. Ajuste la caja de tal manera que esté a ras del techo acabado. Para que la rejilla encaje bien, el borde de la caja no debe de extenderse más allá de la superficie acabada del techo.
4. Cuando la caja esté bien ajustada, aprete los tornillos en las ranuras.

CON BARRAS DE SUSPENSION

Refiérase a la Figura 3.

1. Para viguetas de 24" utilice el manguito de extensión. Para viguetas estándar de 16" deseche el manguito de extensión.
2. Inserte las barras de suspensión a través de las lengüetas de montaje localizadas en el borde inferior de la caja. Clave una barra a las viguetas.
3. Deslice la caja a la ubicación deseada entre las viguetas y luego clave la segunda barra de suspensión a las viguetas.

INSTALACION DEL CONDUCTO

1. Refiérase a la Figura 1. Coloque el collarín del conducto sobre las bridas en la abertura de descarga del ventilador. Fije el collarín encajando las lengüetas a presión en las ranuras de las bridas.
2. Pase el conducto redondo de 4" desde la abertura de descarga del ventilador al exterior y termine.

CABLEADO

Todo el cableado debe cumplir con los códigos locales y la unidad debe estar puesta a tierra adecuadamente.

IMPORTANTE: Utilice cable apropiado para 90°C.

1. Pase el cableado de la casa de 120v CA desde un interruptor de pared a la ubicación del ventilador, neutro (blanco), puesto a tierra (cobre desnudo) y tres conductores conmutados con corriente. Vea la Figura 4.
2. Inserte y fije el conector de caja aprobado en el agujero de entrada del cableado.
3. Tire de los cables a través del conector de caja y dentro de la caja de empalme. Apreté el conector de caja.
4. Consulte la Figura 4A. (para modelo 8663RP) Conecte los cables blancos de los receptáculos del ventilador y de la luz la cable blanco (neutro) de la alimentación. Conecte el cable negro al cable del interruptor del ventilador. Conecte el cable rojo al cable del interruptor de la luz. Conecte el cable amarillo al cable del interruptor de la luz de noche.

Consulte la Figura 4B. (para modelo 8664RP) Conecte los alambres desde los receptáculos del ventilador y la luz al alambre blanco (neutral) de la fuente de potencia. Conecte el alambre negro del receptáculo del ventilador (Negro) al alambre del interruptor del ventilador. Conecte el alambre negro del receptáculo del ventilador (NEGRO) al alambre del interruptor del ventilador. Conecte el alambre azul del receptáculo de la luz (Blanco) al alambre del interruptor de la luz.

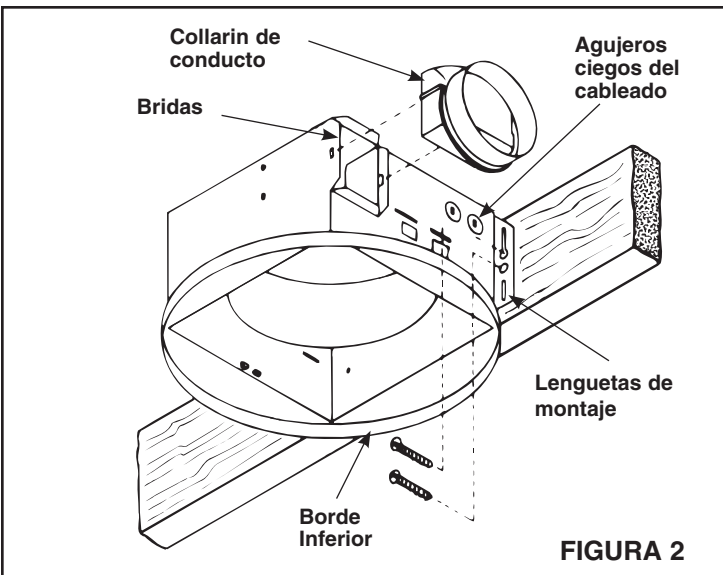


FIGURA 2

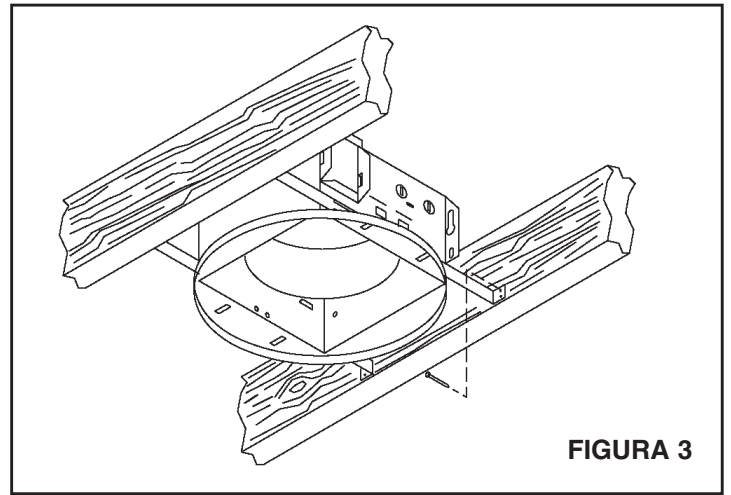


FIGURA 3

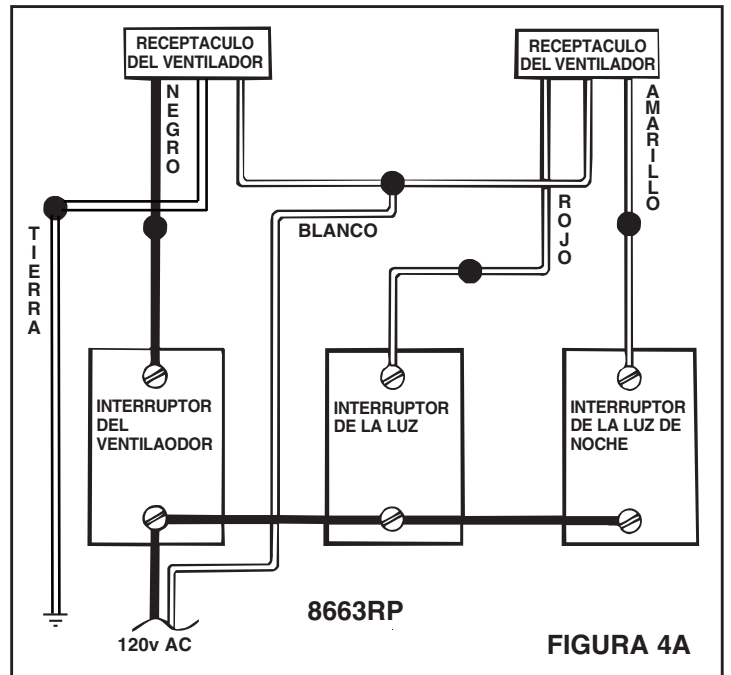


FIGURA 4A

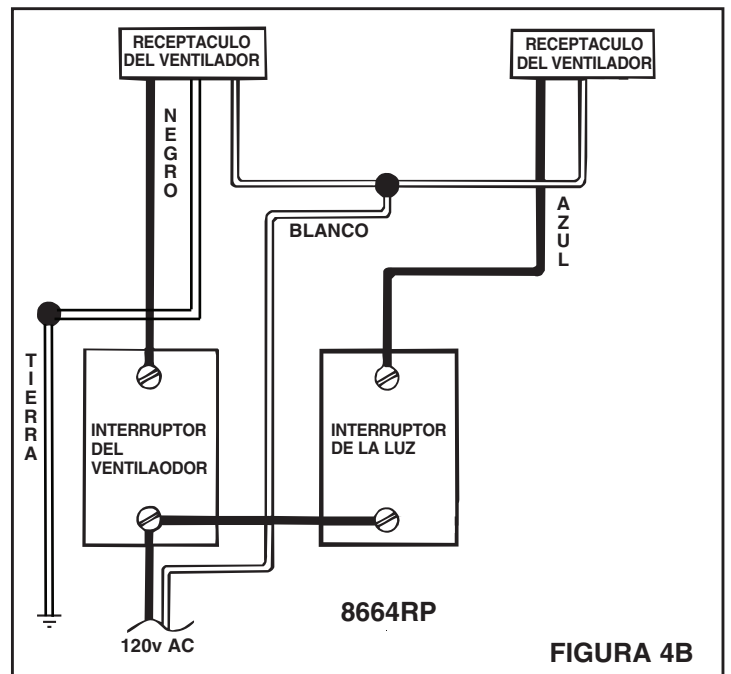


FIGURA 4B

5. Conecte el cable verde (desnudo) de conexión a tierra al hilo verde de conexión a tierra.

INSTALACION DE LA UNIDAD DE POTENCIA/SOPLADOR

1. Refiérase a la **Figura 1**. Coloque la unidad de potencia/soplador en la caja para que las lengüetas de la placa de montaje se inserten en las ranuras de la caja.
2. Presione el otro extremo de la placa de montaje hasta que esté firmemente asentada sobre los receptáculos de espiral y de clavija.
3. Fije la placa de montaje a la caja con el tornillo provisto.
4. Inserte el enchufe del motor en el receptáculo de la caja de empalme.

PARA TERMINAR LA INSTALACION

1. Inserte el enchufe de la lámpara en el receptáculo de la caja de empalme y fije el conjunto del reflector al bastidor de motor con la tuerca de mariposa provista.
2. Instale bombillas de 100 vatios (máximo) para la luz y 7 vatios (máximo) para la luz de noche. (Luz nocturna no incluida en el modelo 8664RP).
3. Apriete los muelles de montaje del conjunto de la rejilla, inserte los muelles en las ranuras en ambos lados de la caja.
4. Presione el conjunto de la rejilla firmemente en su sitio contra el techo.

INSTALACIÓN EN ESTRUCTURA EXISTENTE

Ubique el ventilador entre las viguetas del techo. Planifique la ubicación de conductores de cableado antes de proceder con la instalación. **Consulte la Figura 4 para el cableado. PRECAUCIÓN: Inspeccione el área sobre el lugar planificado para la instalación para asegurarse de que:**

1. Se puede instalar los conductos de cableado.
2. Se puede hacer llegar alambre al lugar planificado.
3. No haya cableado u otras obstrucciones que puedan interderir con la instalación.

INSTALACIÓN DESDE UN ÁREA ACCESIBLE DESDE ARRIBA

1. Después de determinar el lugar deseado para el ventilador, taladre un agujero pequeño en el techo. Para ayudar en la localización de arriba, coloque un gancho de ropa u otro alambre recio a través del agujero.
2. **Coloque el bastidor del ventilador sobre la superficie del techo y utilice el bastidor como una plantilla para marcar el área a recortar. Corte alrededor del agujero 33cm en el diámetro para la abertura áspera.**
3. Después de recortar la apertura, monte el bastidor en la apertura utilizando las barras de colgar incluidas.
 - A. Inserte las barras de colgar en las ranuras del bastidor.
 - B. Posicione el bastidor en la apertura de manera que el fondo del bastidor esté al ras del techo.
 - C. Utilice tornillos o clavos (no incluidos) para fijar las barras de colgar a las viguetas del techo.
4. Instale los conductos y el cableado como se describe arriba.

INSTALACIÓN DESDE UN ÁREA BAJO EL TECHO

Nota: Si no tiene acceso al área sobre el lugar de instalación, asegúrese de que la instalación no interfiera con el cableado existente, plomería, etc. y que tanto los conductos como el cableado puedan traerse hasta el lugar desado. Será necesario usar conductos flexibles cuando la unidad se instala desde abajo.

1. El ventilador se puede montar entre viguetas del techo. Decida dónde quiere colocar el ventilador y luego determine dónde están las viguetas más cercanas.

Localización de las viguetas - Golpee ligeramente el techo. Un sonido hueco significa que no hay vigueta, un sonido sólido significa que hay una vigueta. Para asegurarse de que ha localizado una vigueta, taladre un agujero pequeño (1/16") y explore dentro del techo con un cable.
2. Localice las viguetas. Taladre un agujero iniciador en el techo entre las viguetas.
3. Para localizar el borde de la vigueta con exactitud, sierre una línea desde el agujero a la vigueta.
4. **Refiérase a la Figura 1.** Saque la unidad de potencia/soplador de la caja.
5. Utilice la caja del ventilador como una plantilla para marcar el recorte: coloque la caja centrada entre las viguetas y trace una línea alrededor de la caja.
6. Haga el recorte a lo largo de la línea marcada.
7. **Refiérase a la Figura 5.** Instale tablillas de 2 x 4 a ambas viguetas del techo. En algunos casos puede ser necesario utilizar más de una sola tablilla en un lado. La distancia entre las tablillas debe ser al menos de 9/8" pero no más de 10".
8. Saque el agujero ciego lateral del cableado e inserte y fije un conector de caja aprobado dentro del agujero de entrada del cableado.
9. Utilice alicates para doblar ambas lengüetas de montaje lo más al ras posible con el lado de la caja.

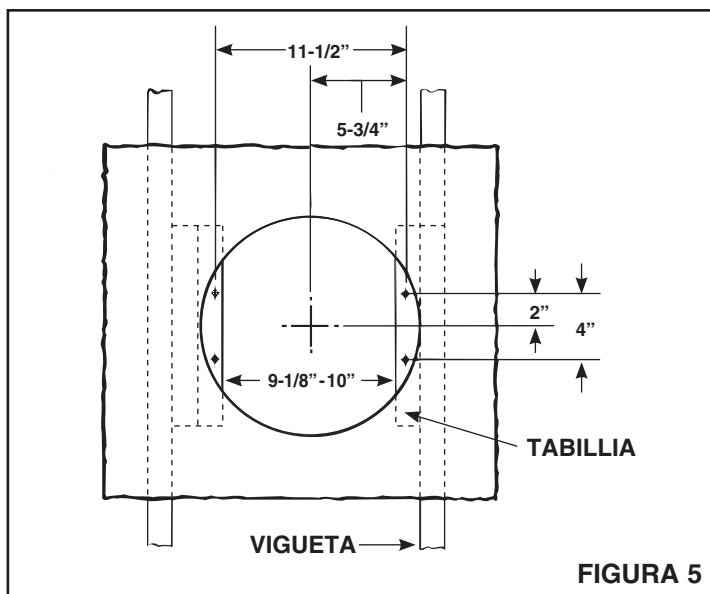


FIGURA 5

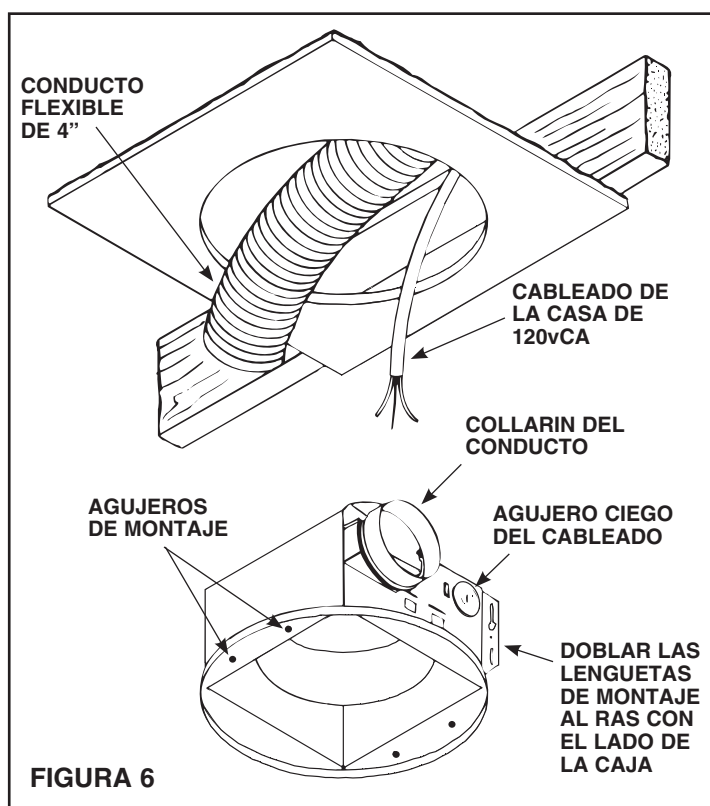


FIGURA 6

10. Instale el collarín del conducto.
11. Pase el cableado a través del conector de la caja y conecte el conducto flexible de 4" con el collarín del conducto.
12. Empuje con cuidado el conducto y el cableado dentro del recorte. Coloque la caja dentro del recorte.
13. Utilice tornillos de rosca para madera para fijar la caja a las tablillas a través de los cuatro agujeros de la caja. Asegúrese de que la caja esté a ras con el techo acabado.
14. Instale la unidad de potencia/soplador y termine la instalación.

LIMPIEZA Y CAMBIO DE BOMBILLAS

1. Tire de la lente separándola del conjunto de reflector/rejilla.
2. Apriete los muelles de montaje, quite la lente para exponer el portalámparas para cambiar la bombilla.
3. Utilice solamente una solución de jabón suave y agua para limpiar la rejilla y la lente. No utilice limpiadores fuertes ni abrasivos.
4. Después de limpiar o de cambiar la bombilla, vuelva a instalar el conjunto de reflector/rejilla y la lente como se indicó anteriormente.

Limited Warranty

Warranty Period and Exclusions: Broan-NuTone LLC (the "Company") warrants to the original consumer purchaser of its product ("you") that the product (the "Product") will be free from material defects in the Product or its workmanship for a period of one (1) year from the date of original purchase.

The limited warranty period for any replacement parts provided by the Company and for any Products repaired or replaced under this limited warranty shall be the remainder of the original warranty period.

This warranty does not cover speed controls, fluorescent lamp starters, tubes, halogen and incandescent bulbs, fuses, filters, ducts, roof caps, wall caps and other accessories for ducting that may be purchased separately and installed with the Product. This warranty also does not cover (a) normal maintenance and service, (b) normal wear and tear, (c) any Products or parts which have been subject to misuse, abuse, abnormal usage, negligence, accident, improper or insufficient maintenance, storage or repair (other than repair by the Company), (d) damage caused by faulty installation, or installation or use contrary to recommendations or instructions, (e) any Product that has been moved from its original point of installation, (f) damage caused by environmental or natural elements, (g) damage in transit, (h) natural wear of finish, (i) Products in commercial or nonresidential use, or (j) damage caused by fire, flood or other act of God. This warranty covers only Products sold to original consumers in the United States by the Company or U.S. distributors authorized by the Company.

This warranty supersedes all prior warranties and is not transferable from the original consumer purchaser.

No Other Warranties: This Limited Warranty contains the Company's sole obligation and your sole remedy for defective products. The foregoing warranties are exclusive and in lieu of any other warranties, express or implied. **THE COMPANY DISCLAIMS AND EXCLUDES ALL OTHER EXPRESS WARRANTIES, AND DISCLAIMS AND EXCLUDES ALL WARRANTIES IMPLIED BY LAW, INCLUDING WITHOUT LIMITATION THOSE OF MERCHANTABILITY AND FITNESS FOR A PARTICULAR PURPOSE.** To the extent that applicable law prohibits the exclusion of implied warranties, the duration of any applicable implied warranty is limited to the period specified for the express warranty above. Some states do not allow limitations on how long an implied warranty lasts, so the above limitation may not apply to you. Any oral or written description of the Product is for the sole purpose of identifying it and shall not be construed as an express warranty.

Whenever possible, each provision of this Limited Warranty shall be interpreted in such manner as to be effective and valid under applicable law, but if any provision is held to be prohibited or invalid, such provision shall be ineffective only to the extent of such prohibition or invalidity, without invalidating the remainder of such provision or the other remaining provisions of the Limited Warranty.

Remedy: During the applicable limited warranty period, the Company will, at its option, provide replacement parts for, or repair or replace, without charge, any Product or part thereof, to the extent the Company finds it to be covered by and in breach of this limited warranty under normal use and service. The Company will ship the repaired or replaced Product or replacement parts to you at no charge. You are responsible for all costs for removal, reinstallation and shipping, insurance or other freight charges incurred in the shipment of the Product or part to the Company. If you must send the Product or part to the Company, as instructed by the Company, you must properly pack the Product or part—the Company is not responsible for damage in transit. The Company reserves the right to utilize reconditioned, refurbished, repaired or remanufactured Products or parts in the warranty repair or replacement process. Such Products and parts will be comparable in function and performance to an original Product or part and warranted for the remainder of the original warranty period.

Exclusion of Damages: **THE COMPANY'S OBLIGATION TO PROVIDE REPLACEMENT PARTS, OR REPAIR OR REPLACE, AT THE COMPANY'S OPTION, SHALL BE YOUR SOLE AND EXCLUSIVE REMEDY UNDER THIS LIMITED WARRANTY AND THE COMPANY'S SOLE AND EXCLUSIVE OBLIGATION. THE COMPANY SHALL NOT BE LIABLE FOR INCIDENTAL, INDIRECT, CONSEQUENTIAL OR SPECIAL DAMAGES ARISING OUT OF OR IN CONNECTION WITH THE PRODUCT, ITS USE OR PERFORMANCE.**

Some states do not allow the exclusion or limitation of incidental or consequential damages, so the above limitation or exclusion may not apply to you. This warranty gives you specific legal rights, and you may also have other rights, which vary from state to state.

This warranty covers only replacement or repair of defective Products or parts thereof at the Company's main facility and does not include the cost of field service travel and living expenses.

Any assistance the Company provides to or procures for you outside the terms, limitations or exclusions of this limited warranty will not constitute a waiver of such terms, limitations or exclusions, nor will such assistance extend or revive the warranty.

The Company will not reimburse you for any expenses incurred by you in repairing or replacing any defective Product, except for those incurred with the Company's prior written permission.

How to Obtain Warranty Service: To qualify for warranty service, you must (a) notify the Company at the address or telephone number stated below within seven (7) days of discovering the covered defect, (b) give the model number and part identification and (c) describe the nature of any defect in the Product or part. At the time of requesting warranty service, you must present evidence of the original purchase date. If you cannot provide a copy of the original written limited warranty, then the terms of the Company's most current written limited warranty for your particular product will control. The most current limited written warranties for the Company's products can be found at www.broan.com.

Broan Hartford, Wisconsin www.nutone.com 888-336-3948

Garantie limitée

Période de garantie et exclusions: Broan-NuTone LLC (la « Société ») garantit au consommateur acheteur initial (« vous ») de son produit (le « Produit ») que celui-ci est exempt de tout vice de matériau ou de fabrication pour une période de un (1) an à compter de la date d'achat originale.

La période de la garantie limitée sur toute pièce de remplacement fournie par la Société et sur tout produit réparé ou remplacé en vertu de la présente garantie limitée correspond au reste de la période de garantie originale.

La présente garantie ne s'applique pas aux commandes de vitesse, tubes fluorescents et aux démarreurs, ni aux ampoules halogènes ou incandescentes, fusibles, filtres, conduits, capuchons muraux et autres accessoires pour conduits pouvant avoir été achetés séparément et installés avec le produit. La présente garantie ne couvre pas (a) les travaux d'entretien et de service normaux, (b) l'usure normale, (c) tout produit ou toute pièce ayant fait l'objet d'une mauvaise utilisation, d'un abus, d'un usage anormal, d'une négligence, d'un accident, d'un entretien, rangement ou réparation inadéquats ou insuffisants (autre que par la Société), (d) les dommages dus à une mauvaise installation, ou à une installation ou utilisation contraires aux recommandations ou instructions, (e) tout produit déplacé de son lieu d'installation original, (f) les dommages dus à des éléments environnementaux ou naturels, (g) les dommages dus au transport, (h) l'usure naturelle du fini, (i) les produits utilisés à des fins commerciales ou non-résidentielles ou (j) les dommages dus à un incendie, à une inondation ou à un événement fortuit. La présente garantie ne couvre que les produits vendus au consommateur initial aux États-Unis par la Société ou par les distributeurs américains autorisés par la Société.

La présente garantie remplace toute garantie précédente et le consommateur acheteur initial ne peut la céder à quiconque.

Aucune autre garantie: La présente garantie limitée stipule les seules obligations de la Société et votre seul recours en cas de produits défectueux. La garantie ci-dessus est exclusive et remplace toute autre garantie, expresse ou tacite. **LA SOCIÉTÉ EXCLUT TOUTE AUTRE GARANTIE EXPRESSE ET TOUTE GARANTIE DÉCOULANT IMPLICITEMENT DE LA LOI, Y COMPRIS, SANS S'Y LIMITER, LES GARANTIES DE VALEUR MARCHANDE ET D'ADEQUATION À UN USAGE PARTICULIER.** Dans la mesure où la loi en vigueur interdit l'exclusion des garanties tacites, la durée de toute garantie tacite est limitée à la période stipulée ci-dessus pour la garantie expresse. Certaines juridictions interdisant de limiter la durée d'une garantie tacite, la limitation ci-dessus peut ne pas s'appliquer à votre situation. Toute description verbale ou écrite du produit a pour seule fin de l'identifier et ne doit pas être interprétée comme une garantie expresse.

Si possible, chaque disposition de cette garantie limitée doit être interprétée de sorte à être en vigueur et valide en vertu des lois applicables, mais si une disposition s'avère interdite ou invalide, elle le sera seulement dans la mesure de cette interdiction ou invalidité, sans invalider le reste de cette disposition ni les autres dispositions de la présente garantie limitée.

Recours: Pendant la période de garantie limitée applicable, la Société pourra, à son choix, fournir des pièces de rechange ou réparer ou remplacer, sans frais, tout produit ou toute pièce, dans la mesure où la Société constate qu'il est couvert et convient à la présente garantie limitée dans des conditions normales d'utilisation et de service. La Société vous enverra gratuitement le produit réparé ou remplacé ou les pièces de rechange. Vous êtes responsable des frais de démontage, de remontage, d'expédition, d'assurance ou de tous autres frais de transport pour l'envoi du produit ou de la pièce à la Société. Si vous devez envoyer le produit ou la pièce à la Société, tel que la Société vous l'indiquera, vous devez l'emballer correctement. La Société n'est pas responsable des dommages subis lors du transport. La Société se réserve le droit d'utiliser des produits ou des pièces remis en état, remis à neuf, réparés ou réunis dans le processus de réparation ou de remplacement sous garantie. Lesdits produits ou pièces seront comparables en fonction et en performance aux produits et pièces d'origine et seront garantis pendant le reste de la période de garantie originale.

Exclusion de dommages: **L'OBLIGATION DE LA SOCIÉTÉ DE FOURNIR DES PIÈCES DE RECHANGE, OU DE RÉPARER OU REMPLACER LE PRODUIT, À SON CHOIX, CONSTITUE VOTRE SEUL ET UNIQUE RECOURS EN VERTU DE LA PRÉSENTE GARANTIE LIMITÉE ET LA SEULE ET UNIQUE OBLIGATION DE LA SOCIÉTÉ. LA SOCIÉTÉ NE PEUT ÊTRE TENUE RESPONSABLE DE TOUT DOMMAGE INDIRECT, CONSÉQUENT, ACCESSOIRE OU SPECIAL DÉCOULANT DE L'UTILISATION OU DU DEVENEMENT DU PRODUIT.**

Certains territoires ou provinces ne permettant pas la limitation ou l'exclusion des dommages indirects ou consécutifs, la limitation ci-dessus peut ne pas s'appliquer à votre situation. La présente garantie vous confère des droits spécifiques reconnus par la loi. D'autres droits pourraient également vous être accordés selon la législation locale en vigueur.

La présente garantie ne couvre que le remplacement ou la réparation des produits ou pièces défectueux à l'usine principale de la Société et ne comprend pas les frais de voyage et ni les dépenses quotidiennes pour une réparation à domicile.

Toute aide que la Société vous fournit en dehors des dispositions, limitations ou exclusions de cette garantie limitée ne constituera en rien une renonciation auxdites dispositions, limitations ou exclusions, et ne prolongera aucunement cette garantie pas plus qu'elle ne la remettra en vigueur.

La Société ne vous remboursera aucune dépense encourue par vous pour la réparation ou le remplacement de tout produit défectueux, sauf celles que vous avez encourues avec la permission écrite préalable de la Société.

Comment bénéficier du service de garantie: Pour vous prévaloir de cette garantie, vous devez (a) aviser la Société à l'adresse ou au numéro de téléphone indiqués ci-dessus dans les sept (7) jours du constat de la défectuosité couverte, (b) donner le numéro de modèle du produit et le numéro d'identification de la pièce et (c) décrire la nature de la défectuosité du produit ou de la pièce. Lors de votre demande de garantie, vous devez présenter une preuve de la date d'achat originale. Si vous ne pouvez pas fournir une copie écrite de la garantie limitée originale, les dispositions de la garantie limitée écrite la plus récente de la Société concernant ce produit particulier s'appliqueront. Vous trouverez les garanties limitées écrites les plus récentes des produits de la Société sur le site www.broan.ca.

Broan Hartford, Wisconsin www.nutone.com 888-336-3948

Garantía limitada

Periodo y exclusiones de la garantía: Broan-NuTone LLC (la "Compañía") garantiza al consumidor comprador original de su producto ("usted") que el producto (el "Producto") estará libre de defectos en materiales o en mano de obra, por un periodo de un (1) año a partir de la fecha de compra original.

El periodo de garantía limitada para cualquier pieza de repuesto proporcionada por la compañía y para cualquier Producto reparado o reemplazado bajo esta garantía limitada debe ser lo que reste del periodo de garantía original.

Esta garantía no cubre controles de velocidad, arrancadores de lámparas fluorescentes, tubos, bombillas de halógeno e incandescentes, fusibles, filtros, conductos, tapas de techo, tapas de pared ni otros accesorios que pudieran ser comprados por separado e instalados con el producto. Esta garantía tampoco cubre (a) mantenimiento y servicio normal, (b) uso y desgaste normal, (c) Productos o piezas sujetos a mal uso, abuso, uso anormal, negligencia, accidente, mantenimiento inadecuado o insuficiente, almacenamiento o reparación (que no sea reparación por parte de la Compañía), (d) daños causados por instalación defectuosa, o bien instalación o uso contrario a las recomendaciones o instrucciones, (e) cualquier Producto que se haya movido de su punto de instalación original, (f) daños ocasionados por el medio ambiente o los elementos naturales, (g) daños en tránsito, (h) desgaste natural del acabado, (i) Productos en uso comercial o no residencial, o (j) daños ocasionados por incendio, inundación u otro caso fortuito. Esta garantía cubre solamente Productos vendidos a clientes originales en los Estados Unidos por la Compañía o a distribuidores de EE. UU. autorizados por la Compañía.

Esta garantía sustituye todas las garantías anteriores y no es transferible del comprador consumidor original.

No hay otras garantías: Esta garantía limitada contiene la única obligación de la Compañía y su único recurso ante productos defectuosos. Las garantías anteriores son exclusivas y en lugar de cualquier otra garantía, expresa o implícita. **LA COMPAÑÍA NIEGA Y EXCLUYE CUALQUIER OTRA GARANTÍA EXPRESA, Y NIEGA Y EXCLUYE TODAS LAS GARANTÍAS IMPLÍCITAS POR LEY, INCLUYENDO, ENTRE OTRAS, LAS DE COMERCIALIZACIÓN Y APTITUD PARA UN PROPÓSITO EN PARTICULAR.** Hasta el grado en que la ley aplicable prohíba la exclusión de las garantías implícitas, la duración de cualquier garantía implícita aplicable está limitada al periodo especificado para la garantía expresa antes mencionada. Algunos estados no permiten limitaciones en la duración de una garantía implícita, así que la limitación anterior tal vez no aplique en su caso. Cualquier descripción verbal o escrita del Producto es para el único propósito de identificarlo y no deberá considerarse como una garantía expresa.

Siempre que sea posible, toda disposición de esta garantía limitada deberá ser interpretada de tal forma que sea efectiva y válida de conformidad con la ley aplicable, pero si alguna disposición fuera considerada prohibida o inválida, quedará sin efecto solo en virtud de dicha prohibición o invalidez, sin invalidar el resto de dicha disposición o las demás disposiciones restantes de la garantía limitada.

Recurso: Durante el periodo de garantía limitada aplicable, la Compañía, a su opción, suministrará piezas de repuesto, o reparará o reemplazará, sin cargo alguno, cualquier Producto o pieza del mismo, hasta el grado en que la Compañía lo encuentre cubierto bajo esta garantía limitada y en cumplimiento de la misma en condiciones normales de uso y servicio. La Compañía le enviará el Producto reparado o reemplazado o las piezas de repuesto sin cargo. Usted es responsable de todos los costos de retiro, reinstalación y envío, seguro u otros cargos de flete incurridos en el envío del Producto o pieza a la Compañía. Si debe enviar el Producto o la pieza a la Compañía, tal como lo indique la Compañía, debe empaquetar adecuadamente el Producto o la pieza: la Compañía no se hace responsable por los daños en tránsito. La Compañía se reserva el derecho de utilizar Productos o piezas reacondicionados, renovados, reparados o refabricados en el proceso de reemplazo o reparación de garantía. Dichos Productos y piezas serán comparables en función y desempeño a un Producto o una pieza original y tendrán garantía durante el resto del periodo de la garantía original.

Exclusión de daños: **LA OBLIGACIÓN DE LA COMPAÑÍA DE SUMINISTRAR PIEZAS DE REPUESTO, O DE REPARAR O REEMPLAZAR, A OPCIÓN DE LA COMPAÑÍA, SERÁ SU ÚNICO Y EXCLUSIVO RECURSO BAJO ESTA GARANTÍA LIMITADA, Y LA ÚNICA Y EXCLUSIVA OBLIGACIÓN DE LA COMPAÑÍA. LA COMPAÑÍA NO SERÁ RESPONSABLE POR DAÑOS INCIDENTALES, INDIRECTOS, RESULTANTES O ESPECIALES QUE SURJAN POR EL USO O DESEMPEÑO DEL PRODUCTO, O EN RELACIÓN CON EL MISMO.**

Algunos estados no permiten la exclusión o limitación de daños incidentales o resultantes, por lo que la limitación antes mencionada podría no aplicarse a usted. Esta garantía le otorga derechos legales específicos, y usted podría tener otros derechos que varían de un estado a otro.

Esta garantía cubre únicamente el reemplazo o la reparación de Productos defectuosos o piezas de los mismos en la planta principal de la Compañía, y no incluye el costo del viaje para el servicio de campo ni los viáticos.

Cualquier asistencia que proporcione o procure la Compañía para usted fuera de los términos, limitaciones o exclusiones de esta garantía limitada no constituirá una renuncia a dichos términos, limitaciones o exclusiones, ni dicha asistencia extenderá o renovará la garantía.

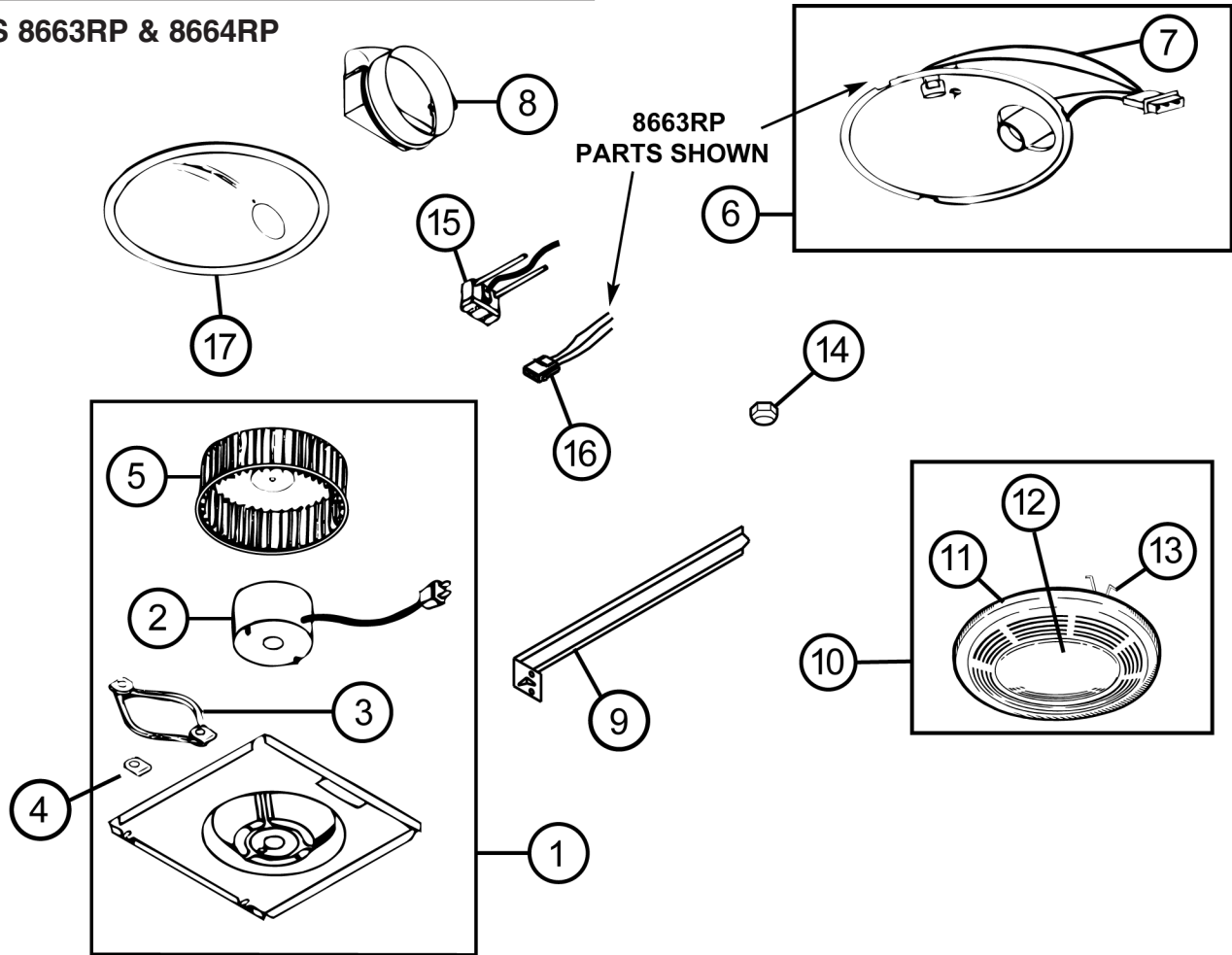
La Compañía no le reembolsará ningún gasto en el que usted haya incurrido al reparar o reemplazar cualquier Producto defectuoso, excepto los incurridos con el permiso previo por escrito de la Compañía.

Cómo obtener el servicio cubierto por la garantía: Para tener derecho al servicio cubierto por la garantía, usted debe (a) notificar a la Compañía a la dirección o número de teléfono que aparecen abajo en un plazo de siete (7) días después de descubrir el defecto cubierto, (b) proporcionar el número de modelo y la identificación de la pieza y (c) describir la naturaleza de cualquier defecto en el Producto o la pieza. En el momento de solicitar el servicio cubierto por la garantía, debe presentar un comprobante de la fecha de compra original. Si usted no puede presentar una copia de la garantía limitada original por escrito, entonces regístran los términos de la garantía limitada por escrito más actualizada de la compañía para su producto en particular. Las garantías limitadas por escrito más actualizadas para los productos de la Compañía se pueden encontrar en www.broan.com.

Broan Hartford, Wisconsin www.nutone.com 888-336-3948

SERVICE PARTS

ModelS 8663RP & 8664RP



KEY NO.	PART NUMBER	DESCRIPTION
1	97017705	Power Unit Assembly (8663RP)
1	97017706	Power Unit Assembly (8664RP)
2	100599000	Motor
3	32787000	Motor Isolation Mount
4	32788000	Ground Clip
5	100603000	Blower Wheel
6	85974000	Reflector Assembly (8663RP)
6	86000000	Reflector Assembly (8664RP)
7	85950000	Lamp Socket Assembly (8663RP)
7	85979000	Lamp Socket (8664RP)
8	101183000	Duct Adapter Assembly
9	44388000	Hanger Bar (1)
10	97017702	Grille Assembly
11	99111406	Grille
12	61753000	Lens
13	0444A000	Grille Spring Set
14	99260575	Acorn Nut
15	99271654	Fan Receptacle
16	36892000	Light Receptacle (8663RP)
16	99270981	Light Receptacle (8664RP)
17	101049000	Reflector

NuTone®

