



MODÈLE **EW43**

Ses lignes élégantes et épurées se fondent en un style contemporain et sophistiqué qui s'accorde parfaitement avec le modernisme des cuisines d'aujourd'hui. Son fonctionnement silencieux et son éclairage brillant à DEL vous donnent du plaisir à cuisiner, tandis que sa commande à effleurement à trois vitesses à l'aspect épuré facilite l'utilisation et l'entretien.

DESIGN MODERNE

- Ventilateur performant de 460 pi³/min à 3 vitesses
- Appareil silencieux offrant un niveau sonore de 1,5 sone à vitesse normale
- Deux filtres à mailles fines haute efficacité faciles à nettoyer, avec loquet pour faciliter le remplacement
- Un module à DEL pour un éclairage uniforme de la surface de cuisson
- Utiliser l'ensemble de recirculation ARKEW43 pour une installation sans conduit (vendu séparément)
- Utiliser le réducteur de débit ARP64* afin de réduire le débit d'air à 300 pi³/min (vendu séparément)
- Cheminée télescopique avec ou sans conduit pour plafonds de 8 à 9 pieds de hauteur. Rallonge de cheminée offerte en option pour les plafonds de 9 à 10 pieds de hauteur (vendu séparément)

SPÉCIFICATIONS

LARGEUR	MODÈLE	COULEUR	VOLTS	AMPÈRES	PI ³ /MIN**	SONES***	CONDUIT
24 PO	EW4324SS	ACIER INOXYDABLE	120	1,53	460	1,5	6 PO ROND
30 PO	EW4330SS	ACIER INOXYDABLE	120	1,53	460	1,5	6 PO ROND
30 PO	EW4330BLS*	ACIER INOXYDABLE NOIR	120	1,53	460	1,5	6 PO ROND
36 PO	EW4336SS	ACIER INOXYDABLE	120	1,53	460	1,5	6 PO ROND
36 PO	EW4336BLS*	ACIER INOXYDABLE NOIR	120	1,53	460	1,5	6 PO ROND

Puissance maximale du ventilateur *À vitesse normale

OPTIONS

S99010476	FILTRES DE REMPLACEMENT 24 PO ET 30 PO
S99010477	FILTRES DE REMPLACEMENT 36 PO
S99010473	FILTRES DE REMPLACEMENT AU CHARBON 24 PO ET 30 PO
S99010474	FILTRES DE REMPLACEMENT AU CHARBON 36 PO
ARKEW43	ENSEMBLE DE RECIRCULATION
ARP64*	RÉDUCTEUR DE DÉBIT
AEEW43SS	RALLONGE DE CHEMINÉE ACIER INOXYDABLE
AEEW43BLS*	RALLONGE DE CHEMINÉE ACIER INOXYDABLE NOIR

*Disponibilité à confirmer



ACIER INOXYDABLE



ACIER INOXYDABLE NOIR



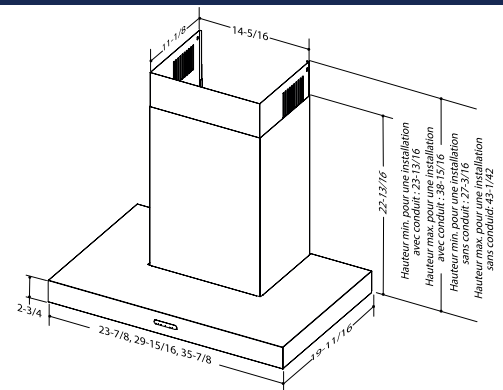
COMMANDE À EFFLEUREMENT
3 VITESSES



2 NIVEAUX D'ÉCLAIRAGE



DEUX FILTRES À MAILLES
FINES HAUTE EFFICACITÉ



Venmar Ventilation ULC
550, boulevard Lemire
Drummondville (Québec) J2C 7W9
1 877 896-1119

www.Broan-NuTone.ca

Les spécifications sont sujettes à changement sans préavis.
©2020 Venmar Ventilation ULC



BROAN® *Elite*



EW43 MODEL

Elegant clean lines form to create a sophisticated contemporary design that's perfect for today's modern kitchens. Quiet operation and bright LED lighting enhances your cooking experience, while the sleek 3-speed capacitive touch control makes operation and clean up easy.

CONTEMPORARY DESIGN

- 3-speed 460 CFM performant blower
- Quiet range hood offering a sound level of 1.5 sones at normal speed
- Two high efficiency micro filters, easy to clean featuring a quick-release latch for easy removal
- One built-in LED module provide an even lighting over the cooktop
- Use non-duct recirculation kit and filters ARKEW43 for a non-ducted installation (sold separately)
- Use airflow reducer ARP64* to reduce airflow to 300 CFM (sold separately)
- Ducted/non-ducted telescopic flue extension accommodates 8' to 9' ceiling heights. Flue extensions available to accommodate ceiling heights from 9' to 10'

SPECIFICATIONS

WIDTH	MODEL	COLOR	VOLTS	AMPS	CFM**	SONES***	DUCTING
24"	EW4324SS	STAINLESS STEEL	120	1.53	460	1.5	6 IN ROUND
30"	EW4330SS	STAINLESS STEEL	120	1.53	460	1.5	6 IN ROUND
30"	EW4330BLS*	BLACK STAINLESS STEEL	120	1.53	460	1.5	6 IN ROUND
36"	EW4336SS	STAINLESS STEEL	120	1.53	460	1.5	6 IN ROUND
36"	EW4336BLS*	BLACK STAINLESS STEEL	120	1.53	460	1.5	6 IN ROUND

**Max blower CFM

***At normal speed

OPTIONS

S99010476	REPLACEMENT FILTERS 24 IN AND 30 IN
S99010477	REPLACEMENT FILTERS 36 IN
S99010473	CHARCOAL REPLACEMENT FILTERS 24 IN AND 30 IN
S99010474	CHARCOAL REPLACEMENT FILTERS 36 IN
ARKEW43	NON-DUCT RECIRCULATION KIT
ARP64*	AIRFLOW REDUCER
AEEW43SS	FLUE EXTENSION STAINLESS STEEL
AEEW43BLS*	FLUE EXTENSION BLACK STAINLESS STEEL

*Availability to confirm



STAINLESS STEEL



BLACK STAINLESS STEEL



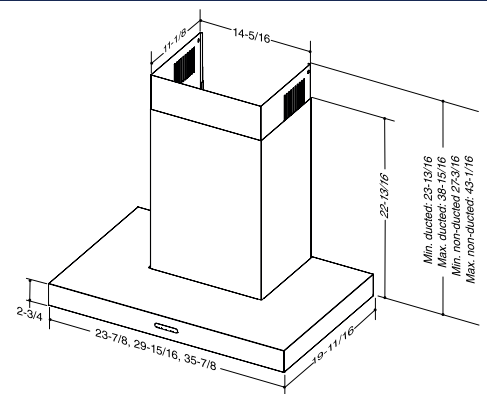
3-SPEED TAP-TOUCH CONTROL



2-LEVEL LIGHTING



TWO HIGH EFFICIENCY MICRO FILTERS



Venmar Ventilation ULC
550 Lemire Blvd
Drummondville (Quebec) J2C 7W9
1-877-896-1119

www.Broan-NuTone.ca

Specifications subject to change without notice.
©2020 Venmar Ventilation ULC

