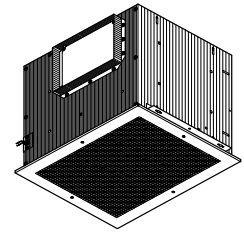


## VENTILATEURS DE PLAFOND LOSONE SELECT® SÉRIES L900 ET L1500



**Incroyablement fiable. Merveilleusement silencieux. Offre une large gamme de débits d'air (PCM) et le plus bas niveau de bruit de toute l'industrie.**

### CARACTÉRISTIQUES

#### GRILLE:

- Dissimule l'intérieur
- Style discret qui s'agence à tout décor
- Grille en acier, peint à l'émail blanc

#### VENTILATEUR:

- Bas régime de rotation permettant un fonctionnement silencieux
- Supports de montage antivibrations
- Roue de ventilateur centrifuge à équilibre dynamique en polymère assurant une performance silencieuse et optimale
- Moteur lubrifié à vie avec protection thermique
- Moteur enfichable, 120 V. c.a.
- Conçu pour un fonctionnement continu

#### BOÎTIER:

- Acier galvanisé robuste de calibre 20
- Isolant acoustique intérieur de 1/2 po (12,7 mm)
- S'installe au plafond ou sur un mur (si l'espace le permet)
- Supports de montage ajustables à 8 positions pour simplifier l'installation et permettre différentes positions de montage
- Registre antirefoulement automatique intégré dans le raccord de conduit
- Livré avec une sortie d'air horizontale pour conduit de 8 po x 12 po (203,2 mm x 304,8 mm)
- Peut être convertie en une sortie d'air verticale
- Peut être installé comme ventilateur en ligne avec l'ensemble d'accessoires, modèle 983L (vendu séparément)

### SPÉCIFICATIONSTYPES

Le ventilateur doit être le modèle Broan L900 ou (L1500).

Le ventilateur doit avoir un boîtier en acier galvanisé avec isolation acoustique d'au moins 1/2 po (12,7 mm). Le boîtier doit être muni de supports de montage ajustables.

Le registre antirefoulement automatique doit être intégré dans le raccord de conduit. Le raccord de conduit, l'ensemble ventilateur ainsi que la plaque de câblage devront permettre une installation horizontale ou verticale.

L'ensemble ventilateur doit pouvoir s'enlever du boîtier et la roue de ventilateur doit être de type centrifuge et en polymère. Le moteur doit être lubrifié à vie et installé sur des supports de montage antivibrations. Le régime ne doit pas dépasser les limites indiquées pour chacun des modèles.

Le débit d'air ne doit pas être inférieur et le niveau de bruit supérieur aux limites indiquées pour chacun des modèles. Le débit d'air et le niveau de bruit doivent être homologués par l'AMCA. Tous les appareils doivent être homologués UL et cUL.



« Broan-Nutone LLC certifie que les modèles décrits ici sont autorisés à porter le sceau de l'AMCA. Les données sont basées sur des essais et méthodes établis par l'AMCA dans la Publication 211 (Publication 311 si le niveau de bruit fait également l'objet d'une certification) conformément aux exigences du programme de certification des données de l'AMCA. »



Broan-NuTone LLC, 926 West State Street, Hartford, WI 53027 (1-800-637-1453)  
Broan-NuTone Canada Inc., 1140 Tristar Drive, Mississauga, Ontario, Canada L5T 1H9 (1-888-882-7626)

RÉFÉRENCE	QTÉ	REMARQUES	Projet
			Lieu
			Architecte
			Ingénieur
			Entrepreneur
			Soumis par <span style="float: right;">Date</span>

# ÉVALUATIONS DE RENDEMENT

# VENTILATEURS DE PLAFOND LOSONE SELECT® SÉRIES L900 et L1500

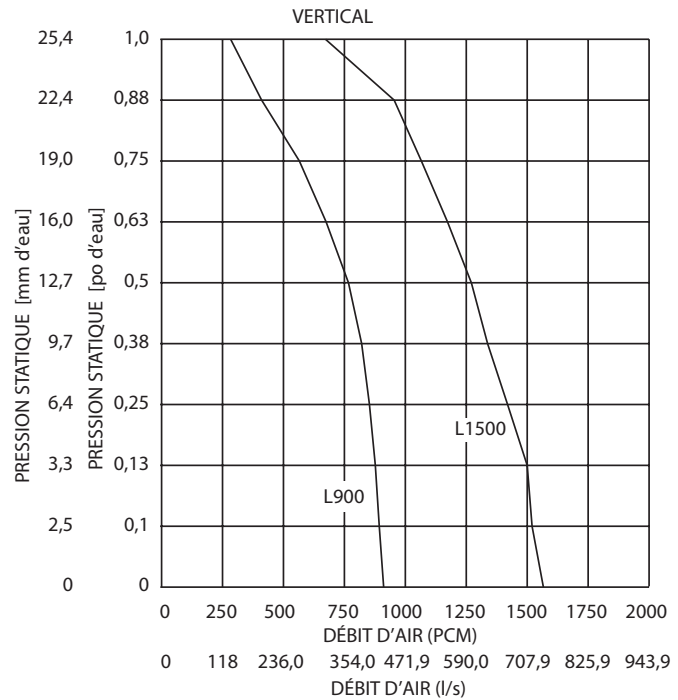
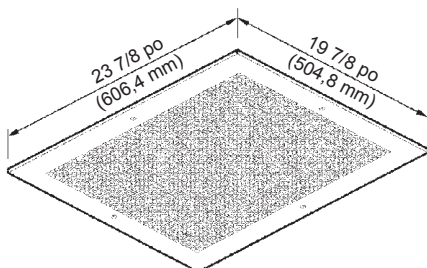
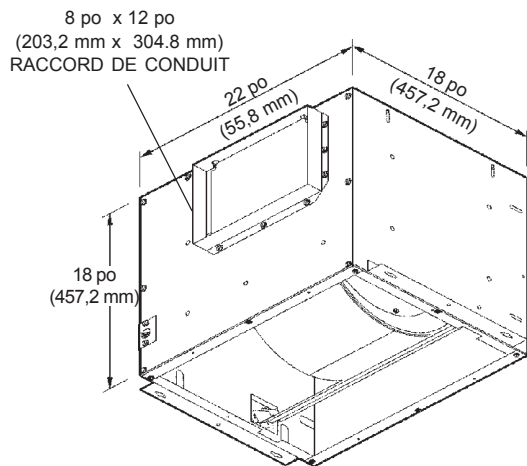
PERFORMANCE CERTIFIÉE PAR L'AMCA

PCM (l/s) Sonnes à la pression statique [P.S. po (mm) d'eau]															
NUMÉRO DE MODÈLE	TENSION NOMINALE		0,0 (0,0)	0,1 (2,5)	0,125 (3,2)	0,250 (6,4)	0,375 (9,5)	0,50 (12,7)	0,625 (15,9)	0,750 (19,0)	0,875 (22,2)	1,0 (25,4)	RÉGIME (tr/min) NOMINAL	AMPÈRES @ 60 Hz	WATTS
L900	120 V.c.a.	PCM (l/s) Hor.	918 (433,2)	905 (427,1)	901 (425,2)	877 (413,9)	842 (397,4)	793 (374,3)	725 (342,2)	636 (300,2)	536 (253,0)	390 (184,1)	650	3,0	306
		SONES Hor.	3,8	4,0	4,1	4,0	4,2	4,3	4,4	4,9	4,5	5,3			
		PCM (l/s) Ver.	909 (429,0)	892 (421,0)	885 (417,7)	850 (401,2)	807 (380,9)	756 (356,8)	695 (328,0)	568 (268,1)	440 (207,7)	282 (133,1)	650	3,0	306
		SONES Ver.	3,8	3,4	3,4	3,5	3,6	3,7	3,9	4,2	4,3	4,4			
L1500	120 V.c.a.	PCM (l/s) Hor.	1578 (744,7)	1526 (720,2)	1513 (714,1)	1438 (678,7)	1371 (647,0)	1285 (606,5)	1198 (565,4)	1103 (520,6)	1000 (471,9)	816 (385,1)	955	5,0	468
		SONES Hor.	8,6	8,4	8,4	8,1	7,5	7,0	6,7	6,2	5,8	5,8			
		PCM (l/s) Ver.	1590 (750,4)	1519 (716,9)	1502 (708,9)	1423 (671,6)	1340 (632,4)	1259 (594,2)	1176 (555,0)	1069 (504,5)	954 (450,2)	689 (325,2)	955	5,0	468
		SONES Ver.	8,5	8,4	8,4	8,1	7,9	7,5	7,2	7,1	6,9	6,5			

Les cotes de performance comprennent l'effet de la grille d'entrée et l'effet du registre antirefoulement sur le débit d'air. La vitesse de rotation (tr/min) indiquée est une valeur nominale. La performance est basée sur la vitesse actuelle obtenue pendant le test. Les cotes de bruit indiquées correspondent aux valeurs du niveau sonore pour les ventilateurs calculées en sonnes à une distance de 5 pi (1,5 m) dans un champ hémisphérique libre, d'après la norme 301 de l'AMCA. Les valeurs indiquées sont pour une installation de type D : admission d'air avec conduit, sortie d'air avec conduit. Les cotes de performance ne comprennent pas l'effet de correction produit par l'extrémité du conduit. Les cotes de performance comprennent l'effet d'un conduit d'admission rond d'une longueur de 18 pi (5,5 m) et, au besoin, l'effet d'un raccord de transition rectangulaire/rond dans le débit d'air. Les valeurs indiquées sont pour une installation de type D : admission d'air avec conduit, sortie d'air avec conduit.



AMCA « Broan-Nutone LLC certifie que les modèles décrits ici sont autorisés à porter le sceau de l'AMCA. Les données sont basées sur des essais et méthodes établis par l'AMCA dans la Publication 211 (Publication 311 si le niveau de bruit fait également l'objet d'une certification) conformément aux exigences du programme de certification des données de l'AMCA. »



## POIDS

MODÈLE	POIDS À L'EXPÉDITION
L900	64,2 lbs (29,1 kg)
L1500	64,3 lbs (29,2 kg)

\*LES SPÉCIFICATIONS DU PRODUIT SONT SUJETTES À CHANGEMENT SANS PRÉAVIS

