

This three-speed power pack delivers up to 390 CFM. The quick-release filter is dishwasher-safe, and smooth surfaces clean easily. Achieve a custom look and protect cabinetry with stainless steel liners.

SIZE	STAINLESS	GREASE FILTER (replacement)	NON-DUCTED FILTERS
20½ in.	PM390SSP	S99010400 (Aluminum)	S99010464 (Charcoal)

HVI PERFORMANCE							
Duct Orientation	Size	Damper	Sones		CFM		
			Normal	High	Normal	High 0.25 in. w.g.	High 0.1 in. w.g.
Round - Vertical	6 in.	Included	2.5	6.5	250	375	390

FEATURES	
Max. Blower Airflow	440 CFM*
Control type	3-Speed Push Button
Delay off	no
Filter Clean Reminder	no
Heat Sentry™	yes
ADA Capable	no
Lighting	1-level LED (included)
Grease Filter	Mesh (Qty. 1)
Installation Hardware	Included
ENERGY STAR®	no
Recirculation	Non-ducted kit sold separately

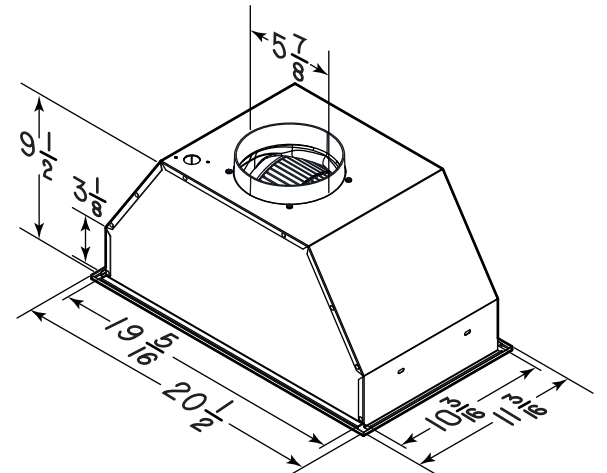
AC INPUT	
120 V, 60 Hz - 2.3 AMPS	

OPTIONAL ACCESSORIES	
Stainless Steel Liners	LB30SS, LB36SS
Make-up Air Damper	MD6TU, MD8TU, MD10TU
Non Duct Kit	360NDK

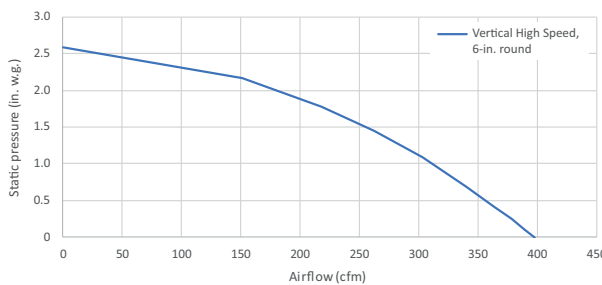
MOUNTING HEIGHT	
24 in. to 30 in. from cooktop to bottom of hood	

LIMITED WARRANTY	
1-year	
3-year (LED modules only)	
<i>(See installation manual for full warranty text.)</i>	

FOR INDOOR USE ONLY



Dimensions shown in inches.



HVI-2100 CERTIFIED RATINGS comply with new testing technologies and procedures prescribed by the Home Ventilating Institute, for off-the-shelf products, as they are available to consumers. Product performance is rated at 0.1 in. static pressure, based on tests conducted in AMCA's state-of-the-art test laboratory. Sones are a measure of humanly-perceived loudness, based on laboratory measurements.

* Where noted performance rating is not HVI certified but was established in accordance with HVI Standardized test procedure.

Cette hotte encastrable à trois vitesses procure jusqu'à 390 pi³/min. Son filtre à dégagement rapide va au lave-vaisselle, aussi, les surfaces lisses de cette hotte se nettoient facilement. Installez-la avec un des revêtements d'armoire en acier inoxydable pour compléter le look tout en protégeant l'armoire.

LARGEUR	INOX	FILTRE À GRAISSES (remplacement)	FILTRE DE RECIRCULATION
20½ po	PM390SSP	S99010400 (Aluminium)	S99010464 (Charbon)

PERFORMANCE HVI							
Orientation du conduit	Format	Volet	Sones		pi³/m		
			Normale	Haute	Normale	Haute 0,25 po d'eau	Haute 0,1 po d'eau
Rond - Vertical	6 po	Inclus	2.5	6.5	250	375	390

CARACTÉRISTIQUES	
Débit max. du ventilateur	440 pi³/min*
Type de commande	À boutons-poussoirs, 3 vitesses
Arrêt différé	non
Rappel d'entretien du filtre	non
Détecteur Heat Sentry ^{MC}	oui
Capacité ADA	non
Éclairage	DEL à 1 intensité (inclus)
Filtre à graisse	Standard (qté 1)
Matériel pour l'installation	Inclus
ENERGY STAR [®]	non
Recirculation	Ens. de recirculation vendu séparément

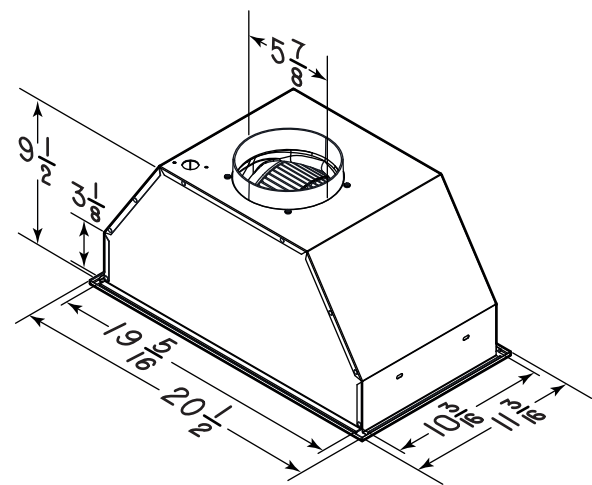
ALIMENTATION CA
120 V, 60 Hz - 2,3 A

ACCESSOIRES OPTIONNELS	
Revêtements d'armoire en acier inoxydable	LB30SS, LB36SS
Dispositif d'apport d'air	MD6TU, MD8TU, MD10TU
Ensemble de recirculation	360NDK

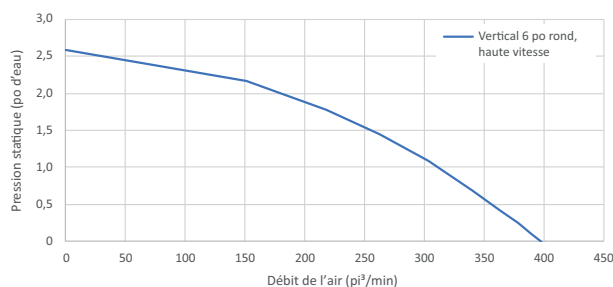
HAUTEUR DE MONTAGE
De 24 po à 30 po au-dessus de la surface de cuisson

GARANTIE LIMITÉE
1 an
3 ans (modules DEL seulement)
(Voir le manuel d'installation pour le texte complet de la garantie.)

POUR UTILISATION À L'INTÉRIEUR SEULEMENT



Les dimensions indiquées sont en pouces.



L'HOMOLOGATION HVI-2100 est conforme aux nouvelles techniques et procédures d'essai prescrites par le Home Ventilating Institute pour les produits d'emploi courant, dès leur disponibilité pour les consommateurs. Le rendement du produit est évalué à une pression statique de 0,1 po, d'après les tests effectués dans le laboratoire d'essai ultra-perfectionné de l'AMCA. Le sone est une mesure de la perception humaine de la puissance sonore, d'après des mesures effectuées en laboratoire.

* Signifie que la donnée n'est pas certifiée par le HVI, mais a été obtenue suivant les procédures de test standardisées du HVI.