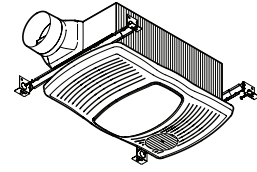


## VENTILATION FAN WITH HEATER & FLUORESCENT LIGHT



### READ AND SAVE THESE INSTRUCTIONS

#### IMPORTANT INSTRUCTIONS

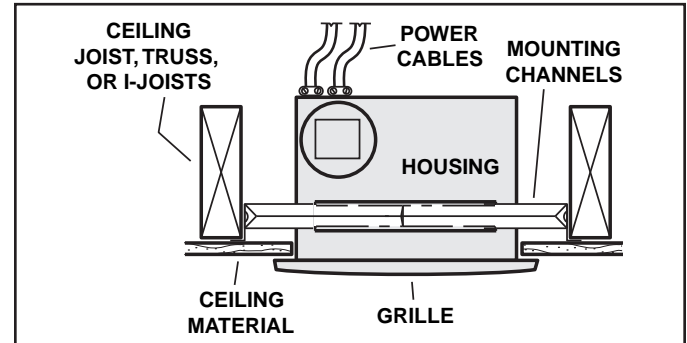
##### READ ALL INSTRUCTIONS BEFORE INSTALLING OR USING THIS HEATER.

To reduce the risk of fire, electric shock, or injury to persons, observe the following:

1. Use this unit only in the manner intended by the manufacturer. If you have questions, contact the manufacturer at the address or telephone number listed in the warranty.
2. Before servicing or cleaning unit, switch power off at service panel and lock the service disconnecting means to prevent power from being switched on accidentally. When the service disconnecting means cannot be locked, securely fasten a prominent warning device, such as a tag, to the service panel.
3. Installation work and electrical wiring must be done by a qualified person(s) in accordance with all applicable codes and standards, including fire-rated construction codes and standards.
4. When cutting or drilling into wall or ceiling, do not damage electrical wiring and other hidden utilities.
5. This heater is hot when in use. To avoid burns, do not let bare skin touch hot surfaces. Keep combustible materials, such as furniture, pillows, bedding, papers, clothes, etc. and curtains at least 3 feet (0.9 m) from the front of the heater.
6. Extreme caution is necessary when any heater is used by or near children or invalids and whenever the heater is left operating and unattended.
7. Do not operate any heater after it malfunctions. Disconnect power at service panel and have heater inspected by a reputable electrician before reusing.
8. Do not use outdoors.
9. To disconnect heater, turn controls to off, and turn off power to heater circuit at main disconnect panel (or operate internal disconnect switch, if provided).
10. Do not insert or allow foreign objects to enter any ventilation or exhaust opening, as this may cause an electric shock or fire, or damage the heater.
11. To prevent a possible fire, do not block air intakes or exhaust in any manner.
12. A heater has hot and arcing or sparking parts inside. Do not use it in areas where gasoline, paint, or flammable vapors or liquids are used or stored.
13. Use this heater only as described in this manual. Any other use not recommended by the manufacturer may cause fire, electric shock, or injury to persons.
14. This product must be grounded.
15. Do not install heater in a tub or shower enclosure.
16. THIS PRODUCT MUST BE MOUNTED IN A FLAT CEILING ONLY. Installations in ceilings 9-feet high or less will provide maximum comfort. DO NOT MOUNT THIS PRODUCT IN A WALL.
17. Install heater in ceiling only - at least 6 inches from any wall.
18. Do not connect heater to dimmer switch or speed control.
19. Provide a separate 20 AMP circuit. Use 12 GA. power cable of type which meets code. Use supply wiring rated for at least 90°C.
20. For greatest efficiency, install heater so heat is directed toward tub or shower area. Avoid directing toward walls or windows.

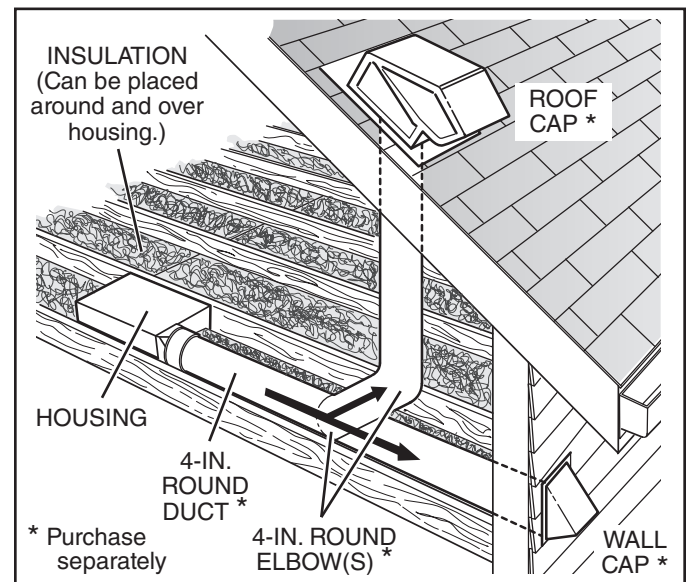
#### SAVE THESE INSTRUCTIONS

#### TYPICAL INSTALLATION



*Housing mounted to joists, trusses, or I-joists.  
Up to 24-inches on-center.*

#### PLAN THE INSTALLATION



The unit will operate most quietly and efficiently when located where the shortest possible duct run and minimum number of elbows will be needed.

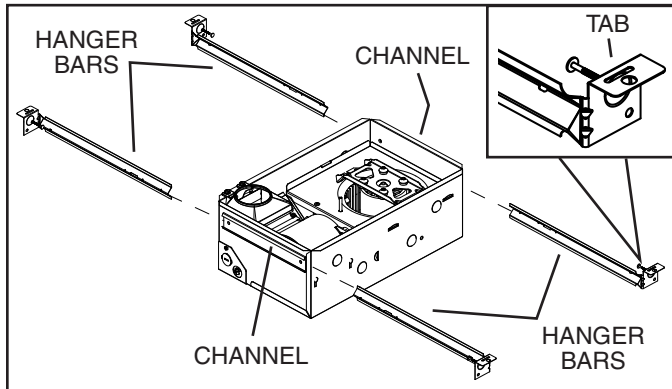
Use a roof cap or wall cap that has a built-in damper to reduce backdrafts.

Plan to supply the unit with proper line voltage and appropriate power cable.

## INSTALLATION

**WARNING:** To reduce the risk of fire, do not store or use gasoline or other flammable vapors and liquids in the vicinity of the heater.

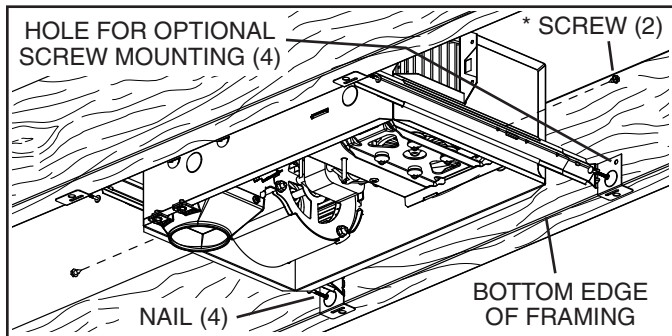
**CAUTION:** High temperature, risk of fire, keep electrical cords, drapery, furnishings, and other combustibles at least 3 feet (0.9 m) from the front of the heater and away from the side and rear.



### 1. Insert hanger bars.

Four (4) sliding **hanger bars** are provided to allow for accurate positioning of housing anywhere between framing. They can be used on all types of framing (I-joint, standard joist, and truss construction) and span up to 24".

Slide hanger bars into **channels** on housing. Make sure hanger bar **tabs** face "up" as shown.



### 2. Mount housing.

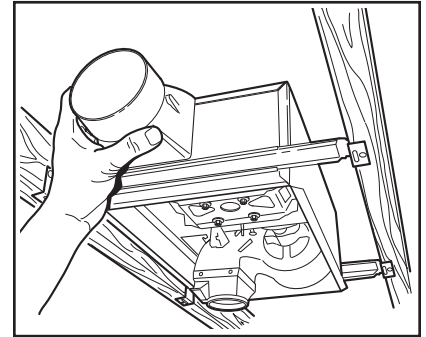
Extend hanger bars to the width of the framing. Hold fan in place with the hanger bar tabs wrapping around the **bottom edge of the framing**.

**Nail** fan to framing or fasten with screws (not provided) through **holes** near nails.

\* To ensure a noise-free mount: Secure hanger bars together with **screws** or use a pliers to crimp mounting channels tightly around hanger bars.

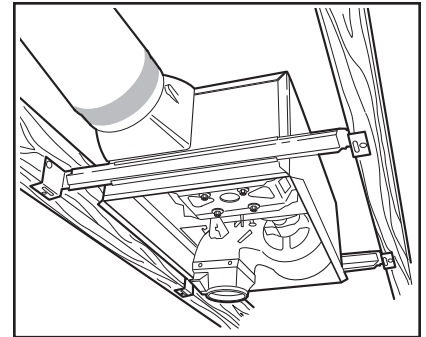
### 3. Attach damper / duct connector to housing.

Snap damper / duct connector onto housing. Make sure connector is flush with top of housing and damper flap falls closed.



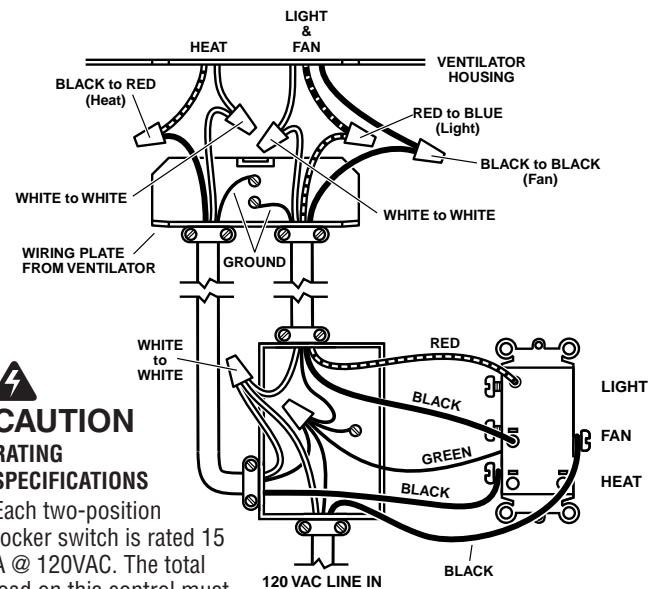
### 4. Install 4-inch round ductwork.

Connect 4-inch round ductwork to damper / duct connector. Run ductwork to a roof cap or wall cap. Tape all ductwork connections to make them secure and air tight.



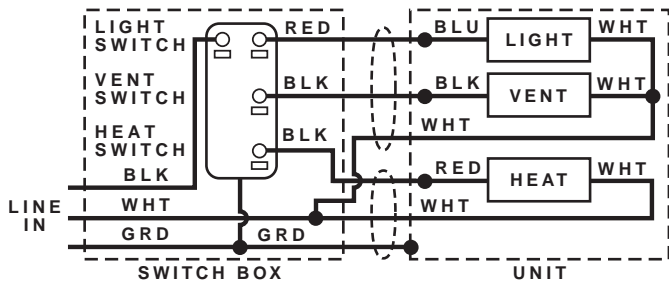
## CONNECT WIRING

Installation work and electrical wiring must be done by a qualified person(s) in accordance with all applicable codes and standards, including fire-rated construction codes and standards.



### CAUTION RATING SPECIFICATIONS

Each two-position rocker switch is rated 15 A @ 120VAC. The total load on this control must not exceed 20 A @ 120VAC.



## 5. Connect electrical wiring.

Run 120 VAC house wiring to installation location. Use proper UL approved connectors to secure house wiring to wiring plate. Connect wires as shown in wiring diagram(s).

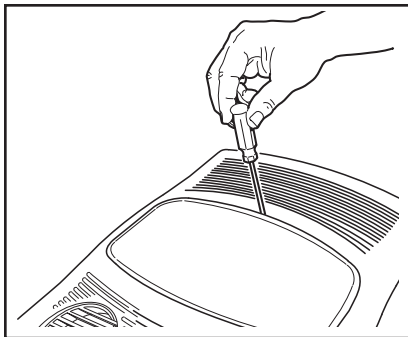
## INSTALL GRILLE & BULB

### 6. Finish ceiling.

Install ceiling material. Cut out ceiling material closely around housing.

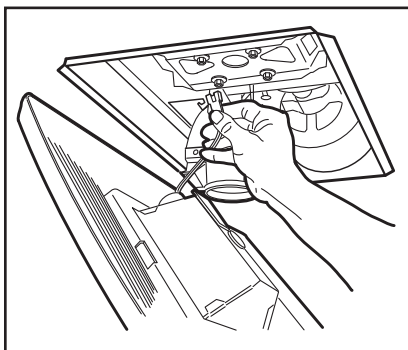
### 7. Remove light lens from grille.

Insert a small flat-bladed screwdriver into the slot at one end of the light lens. Carefully pry the lens out.



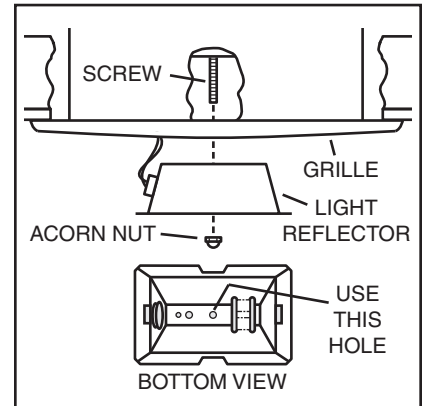
### 8. Plug-in light.

Hold grille assembly up near housing. Connect light plug from grille assembly to receptacle inside of housing.



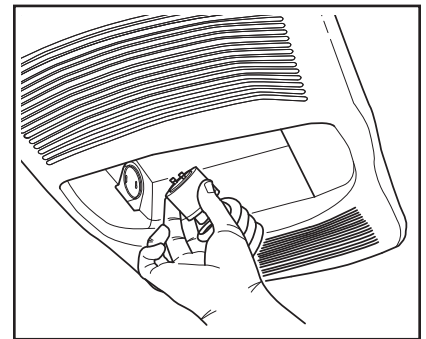
### 9. Attach grille.

Place grille/reflector combination over protruding screw and fasten in place using acorn nut provided. HAND TIGHTEN acorn nut 1/4 turn after it is snug.



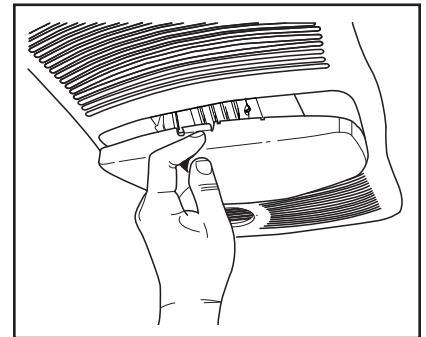
### 10. Install bulb.

The unit accepts a 27-Watt, 3500K, GU24 fluorescent lamp. Insert tabs on lamp base into slots in lamp receptacle and gently twist lamp clockwise.



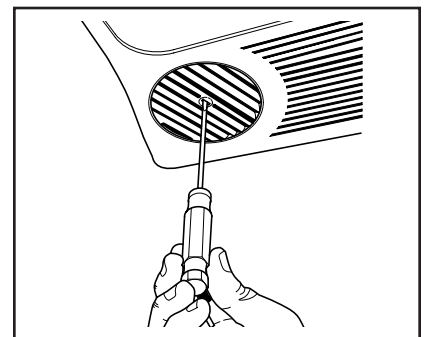
### 11. Attach light lens.

Hook the tabs on one end of the lens into the slot in the grille. Lift other end of lens up and snap into place.



### 12. Rotate heater grille.

Use a flat-bladed screwdriver to rotate the round heater grille to provide heat in the desired direction.



## OPERATION

---

Before using heater, make sure heater has been properly installed according to installation steps beginning with the "TYPICAL INSTALLATION" section on page 1.

Use a 3-Function Control to operate the heater, fan, and light separately. See "Connect Wiring" for details.

## MAINTENANCE

The following maintenance and cleaning tasks can be performed by the user. All other servicing must be performed by an authorized technician. If you have any questions, please consult with our customer service department at: 800-558-1711.

### TO REPLACE BULB

Remove lens by gently depressing sides and pull down. Use a maximum 27-Watt, 3500K, GU24 fluorescent lamp.

### LUBRICATION

The heater is permanently lubricated and never needs oiling or disassembly.

### CLEANING

Clean heater once a month as follows:

1. Turn off power at service panel.
2. Make sure heating element is cool.
3. Use a soft brush attachment to gently vacuum grille openings or wipe grille clean with a soft cloth.
4. Restore power.

**CAUTION: METAL AND ELECTRICAL PARTS SHOULD NEVER BE IMMERSSED IN WATER.**

## WARRANTY

### BROAN-NUTONE ONE YEAR LIMITED WARRANTY

Broan-NuTone warrants to the original consumer purchaser of its products that such products will be free from defects in materials or workmanship for a period of one year from the date of original purchase. THERE ARE NO OTHER WARRANTIES, EXPRESS OR IMPLIED, INCLUDING, BUT NOT LIMITED TO, IMPLIED WARRANTIES OF MERCHANTABILITY OR FITNESS FOR A PARTICULAR PURPOSE.

During this one-year period, Broan-NuTone will, at its option, repair or replace, without charge, any product or part which is found to be defective under normal use and service. THIS WARRANTY DOES NOT EXTEND TO FLUORESCENT LAMP STARTERS AND TUBES. This warranty does not cover (a) normal maintenance and service or (b) any products or parts which have been subject to misuse, negligence, accident, improper maintenance or repair (other than by Broan-NuTone), faulty installation or installation contrary to recommended installation instructions.

The duration of an implied warranty is limited to the one-year period as specified for the express warranty. Some states do not allow limitation on how long an implied warranty lasts, so the above limitation may not apply to you.

BROAN-NUTONE'S OBLIGATION TO REPAIR OR REPLACE, AT BROAN-NUTONE'S OPTION, SHALL BE THE PURCHASER'S SOLE AND EXCLUSIVE REMEDY UNDER THIS WARRANTY. BROAN-NUTONE SHALL NOT BE LIABLE FOR INCIDENTAL, CONSEQUENTIAL OR SPECIAL DAMAGES ARISING OUT OF OR IN CONNECTION WITH PRODUCT USE OR PERFORMANCE. Some states do not allow the exclusion or limitation of incidental or consequential damages, so the above limitation may not apply to you.

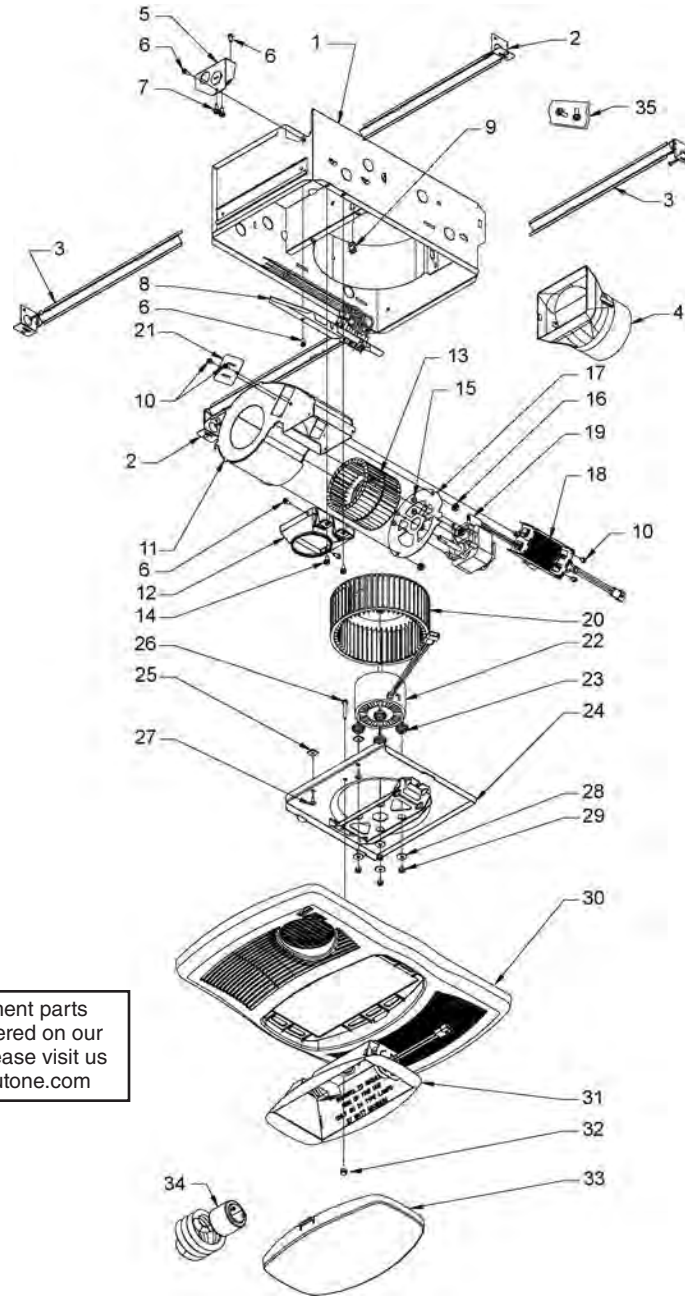
This warranty gives you specific legal rights, and you may also have other rights, which vary from state to state. This warranty supersedes all prior warranties.

To qualify for warranty service, you must (a) notify Broan-NuTone at the address or telephone number stated below, (b) give the model number and part identification and (c) describe the nature of any defect in the product or part. At the time of requesting warranty service, you must present evidence of the original purchase date.

Broan-NuTone LLC Hartford, Wisconsin www.nutone.com 800-558-1711

## SERVICE PARTS

Key No.	Part No.	Description
1	97017572	Housing Assembly
2	97017712	Slide Mounting Channel RH (2 req)
3	97017711	Slide Mounting Channel LH (2 req)
4	97016449	Duct Connector Assembly, 4"
5	98010407	Electrical Knockout Panel
6	99170245	Screw, #8-18 X .375" * (5 req)
7	99150471	Screw, Ground #10-32 X .500 PH HWH * (2 req)
8	97017713	Wire Panel Assembly
9	99420666	Wire Clip
10	99150415	Screw, 8B X .25 SL HX SR W * (4 req)
11	97017609	Heater Scroll
12	98010405	Transition
13	99020294	Heater Wheel
14	97017742	Screw Bag for Transition
15	99260428	Nut, #6-32 X 5/16 * Twin Whiz (4 req)
16	99260488	Nut, #10-24 * Whiz Hex Flange (4 req)
17	98010409	Heater Motor Bracket
18	97020888	Heater Element
19	99080606	Heater Motor
20	99020293	Fan Wheel
21	98010089	Heating Element Mounting Bracket
22	99080602	Fan Motor
23	99100491	Isolator Bushing (4 req)
24	97017606	Partition Assembly
25	93260454	Sheet Metal Nut, #8-18 * (2 req)
26	99150583	Screw, #10-24 X 1.25" *
27	93150459	Screw, #8-18 X .500" * (2 req)
28	99250959	Washer, Flat, #8 * (4 req)
29	99260558	Nut, Hex Lock, #8-32 * (4 req)
30	97017663	Grille Assembly
31	97017672	Reflector Assembly
32	97005316	Acorn Nut
33	99111414	Light Lens
34	99271360	Fluorescent Lamp, 27W, 3500K, GU24
35	97017739	Screw Hardware Bag for Hanger Bars
**	97020890	Heater Scroll Assembly (Includes Key Nos. 6, 10 thru 19, 21)
**	97017769	Blower Assembly (Includes Key Nos. 20, 22, 23, 24, 26, 28, 29)



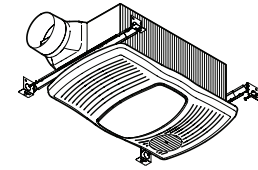
Replacement parts  
can be ordered on our  
website. Please visit us  
at [www.nutone.com](http://www.nutone.com)

Order service parts by "Part No." - not by "Key No."

\* Standard hardware - may be purchased locally.

\*\* Not shown assembled.

# VENTILADOR CON CALEFACTOR Y LUZ FLUORESCENTE



## LEA Y CONSERVE ESTAS INSTRUCCIONES

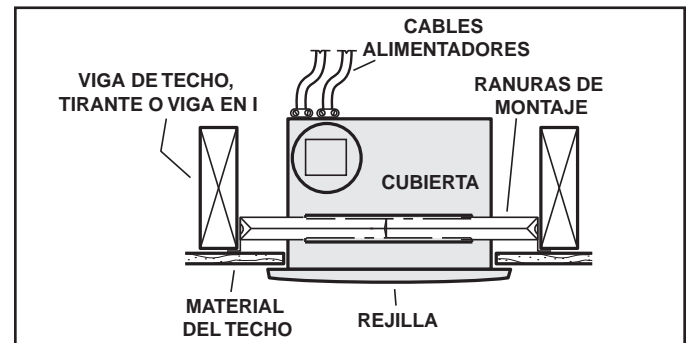
### INSTRUCCIONES IMPORTANTES

#### LEA TODAS LAS INSTRUCCIONES ANTES DE INSTALAR O USAR ESTE CALENTADOR.

Para reducir el riesgo de incendios, descargas eléctricas o lesiones personales, observe las siguientes precauciones:

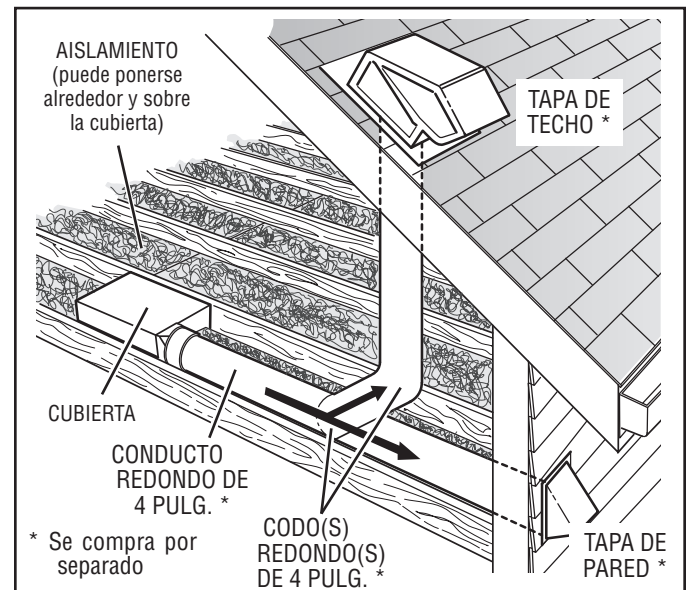
1. Use la unidad solo de la manera indicada por el fabricante. Si tiene preguntas, comuníquese con el fabricante a la dirección o al número telefónico que se incluye en la garantía.
2. Antes de dar servicio a la unidad o de limpiarla, interrumpa el suministro eléctrico en el panel de servicio y bloquee los medios de desconexión del servicio para evitar que la electricidad se reanude accidentalmente. Cuando no sea posible bloquear los medios de desconexión del servicio, fije firmemente una señal de advertencia (como una etiqueta) en un lugar visible del panel de servicio.
3. El trabajo de instalación y el cableado eléctrico deben estar a cargo de personal capacitado, de acuerdo con todos los códigos y normas correspondientes, incluidos los códigos y normas de construcción específicos sobre protección contra incendios.
4. Al cortar o perforar a través de la pared o del cielo raso, tenga cuidado de no dañar el cableado eléctrico ni otros servicios ocultos.
5. Este calentador se calienta cuando se usa. Para evitar quemaduras, no deje que la piel desnuda toque las superficies calientes. Mantenga materiales combustibles como muebles, almohadas, ropa de cama, papeles, ropa, etc., así como las cortinas, por lo menos a 3 pies (0.9 m) de la parte delantera del calentador.
6. Es necesario tener extremo cuidado cuando se use un calentador cerca de niños o personas inválidas, y siempre que el calentador se deje funcionando y sin atención.
7. No haga funcionar ningún calentador después de que presente una falla. Desconecte la energía eléctrica en el panel de servicio y pida que un electricista acreditado inspeccione el calentador antes de volverlo a usar.
8. No lo use en exteriores.
9. Para desconectar el calentador, mueva los controles a la posición de apagado y desconecte la energía eléctrica al circuito del calentador en el panel de desconexión principal (o active el interruptor de desconexión interna, si existe).
10. No inserte ni permita que objetos extraños entren en la abertura de ventilación o de escape, pues esto puede ocasionar una descarga eléctrica, un incendio o daños al calentador.
11. Para prevenir un posible incendio, no bloquee la entrada o salida del aire de ninguna manera.
12. El calentador tiene piezas calientes y que pueden generar arcos eléctricos o chispas en el interior. No lo use en áreas donde se use o almacene gasolina, pintura o vapores o líquidos inflamables.
13. Use este calentador solamente como se describe en este manual. Cualquier otro uso no recomendado por el fabricante puede ocasionar un incendio, una descarga eléctrica o lesiones a personas.
14. Este producto debe ser conectado a tierra.
15. No instale esta unidad sobre una bañera o ducha.
16. Este producto está diseñado para instalarse solamente en techos planos. El confort óptimo se obtiene en instalaciones en techos de 9 pies (2.7 m) o menos. **NO MONTE ESTE PRODUCTO EN LA PARED.**
17. Instálelo únicamente en techos, a distancias mínimas de 6 pulg. (15 cm) de cualquier pared.
18. No conecte el calentador a un variador de luz o control de velocidad.
19. Proporcione un circuito por separado de 20 A. Utilice un cable eléctrico calibre 12 de un tipo conforme al código. Utilice un cable eléctrico clasificado para por lo menos 90°C.
20. Para asegurar una mayor eficiencia, instale el calentador de manera que el calor esté dirigido hacia el área de la bañera o ducha. Evite dirigir el calor hacia paredes o ventanas.

### INSTALACIÓN TÍPICA



La cubierta se monta en las vigas, tirantes o vigas en I. Hasta 24 pulg. (61 cm) de centro a centro.

### PLANIFICACIÓN



El ventilador funcionará con más eficiencia y menos ruido si se ubica en un sitio donde requiera el tramo de conductos más corto posible y un mínimo número de codos.

Instale una tapa de techo o de pared que tenga un regulador de tiro integrado a fin de reducir los contratiros.

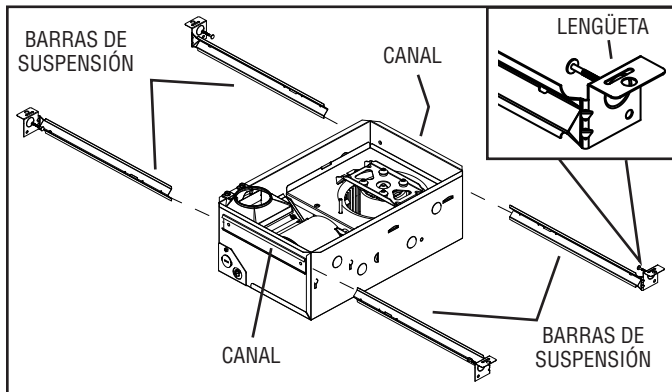
Alimente la unidad con el voltaje de línea y el cable alimentador apropiados.

### GUARDE ESTAS INSTRUCCIONES

## INSTALACIÓN

**ADVERTENCIA:** Para reducir el riesgo de incendio, no almacene ni use gasolina u otros vapores y líquidos inflamables en las cercanías del calentador.

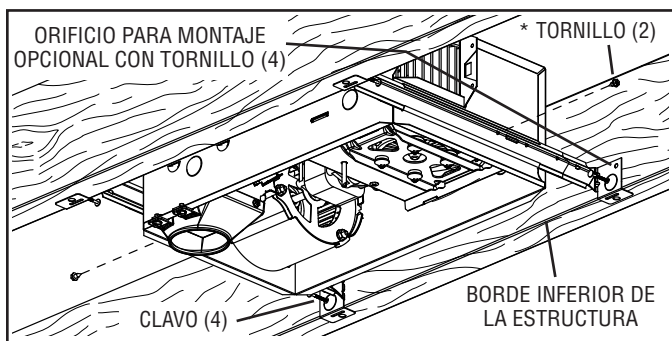
**PRECAUCIÓN:** Temperatura alta, el riesgo de incendio, mantenga los cables eléctricos, cortinas, muebles y otros materiales combustibles por lo menos 3 pies (0,9 m) del frente del calentador y lejos de la cara y la parte trasera.



### 1. Inserte las barras de suspensión.

Se proporcionan cuatro (4) **barras de suspensión** deslizantes para facilitar la colocación adecuada de la cubierta en cualquier parte entre la estructura. Estas barras se adaptan a toda clase de estructuras (construcciones de vigas "I", vigas estándar y tirantes) y se extienden a un máximo de 24 pulg. (61 cm).

Deslice las barras de suspensión en los **canales** de la cubierta. Asegúrese de que las **lengüetas** de las barras de suspensión estén de cara hacia arriba, tal como se muestra.



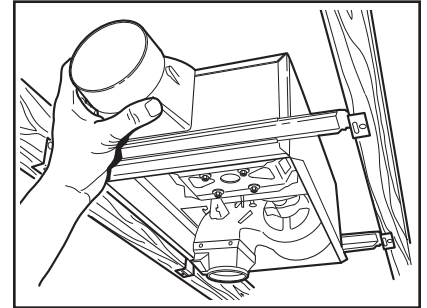
### 2. Monte la cubierta.

Abra las barras de suspensión hasta el ancho de la estructura. Sostenga el ventilador en su sitio envolviendo las lengüetas de las barras de suspensión alrededor del **borde inferior de la estructura**.

**Clave** el ventilador a la estructura o sujételo con tornillos (no incluidos) a través de los **orificios** que están cerca de los clavos.

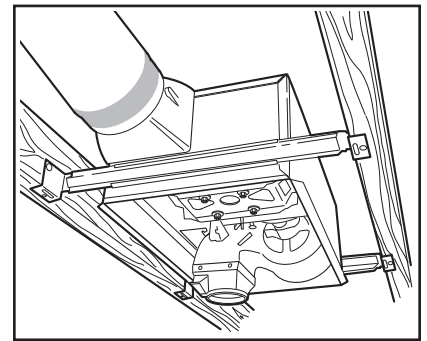
\* Para lograr un montaje silencioso: acople y fije las barras de suspensión con **tornillos**, o con un alicate doble los canales de montaje bien justos alrededor de las barras de suspensión.

### 3. Acople el conector del regulador de tiro/ conducto a la cubierta.



Conecte a presión el conector del regulador de tiro/ conducto en la cubierta. Asegúrese de que el conector esté al ras con la parte superior de la cubierta y que la aleta del regulador caiga cerrada.

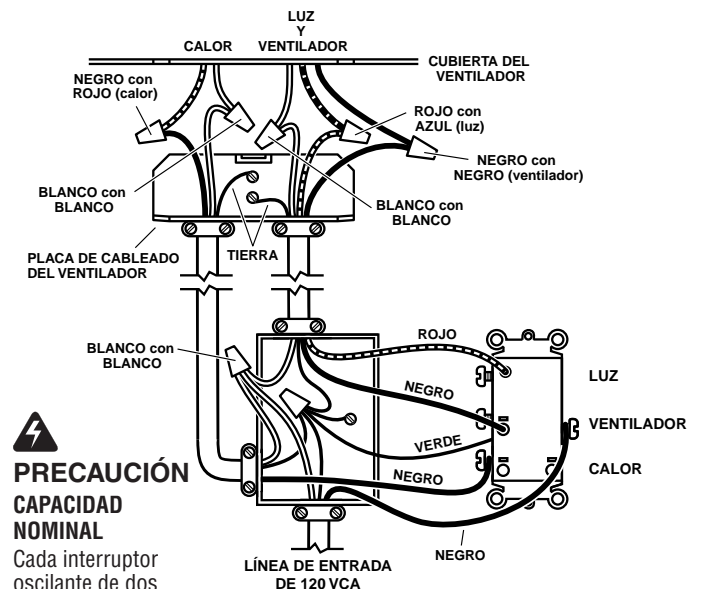
### 4. Instale el conducto redondo de 4 pulg.



Conecte el conducto redondo de 4 pulg. al conector del regulador/conducto. Extienda el conducto hacia una tapa de techo o tapa de pared. Encinte todas las conexiones de los conductos para fijarlas y hacerlas herméticas al aire.

## CONEXIÓN ELÉCTRICA

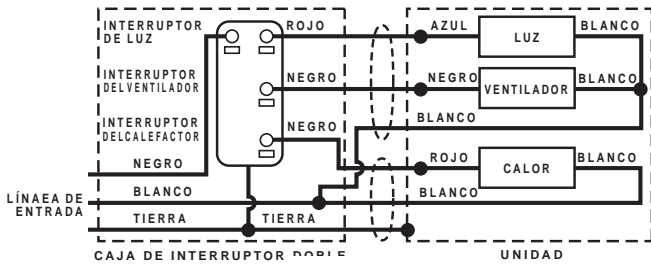
El trabajo de instalación y el cableado eléctrico deben estar a cargo de personal capacitado, de acuerdo con todos los códigos y normas correspondientes, incluidos los códigos y normas de construcción específicos sobre protección contra incendios.



### PRECAUCIÓN CAPACIDAD NOMINAL

Cada interruptor oscilante de dos posiciones tiene una capacidad nominal de 15 A a 120 VCA. La carga total de este control no puede ser mayor de 20 A a 120 VCA.





## 5. Conecte los cables eléctricos.

Extienda el cableado de la casa de 120 VCA al lugar de la instalación. Utilice conexiones aprobadas por UL para asegurar el cableado de la casa a la placa de cableado. Conecte los cables tal como se ilustra en los diagramas de cableado.

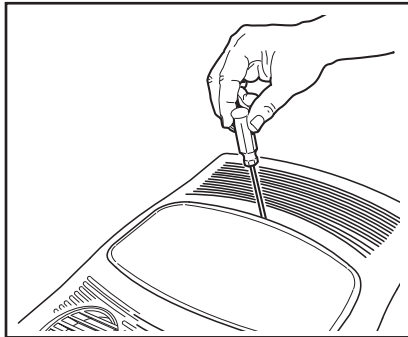
# INSTALE LA REJILLA Y LA BOMBILLA

## 6. Termine el techo.

Instale el material del techo. Corte el material del techo alrededor de la cubierta.

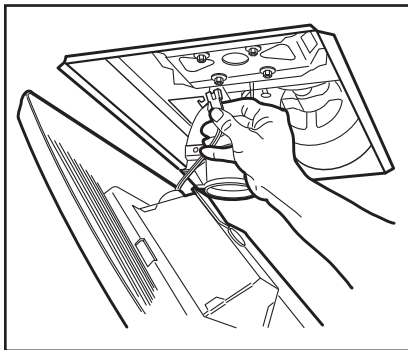
## 7. Quite la lente de luz de la rejilla.

Inserte un pequeño destornillador plano en la rejilla en un extremo de la lente de luz. Haga palanca con cuidado para retirar la lente.



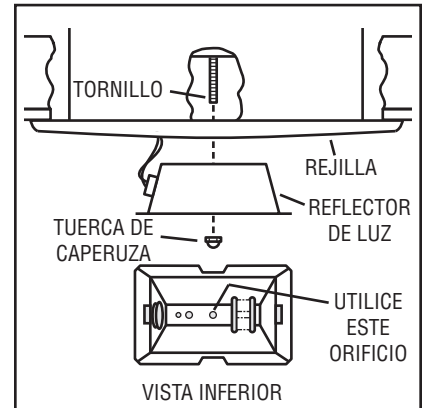
## 8. Conecte la luz.

Sostenga el conjunto de la rejilla cerca de la cubierta. Conecte el enchufe de la luz del conjunto de la rejilla al receptáculo dentro de la cubierta.



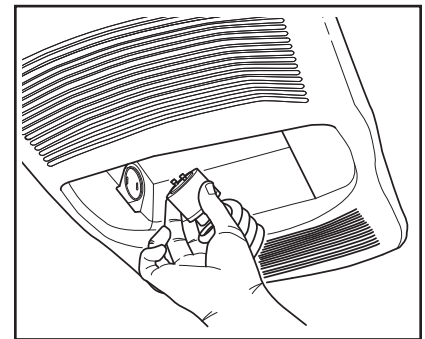
## 9. Fije la rejilla.

Coloque el conjunto rejilla/reflector sobre el tornillo que sobresale, y fíjelo usando la tuerca de caperuza que se proporciona. APRIETE CON LA MANO la tuerca de caperuza ¼ de vuelta después de que esté ajustada.



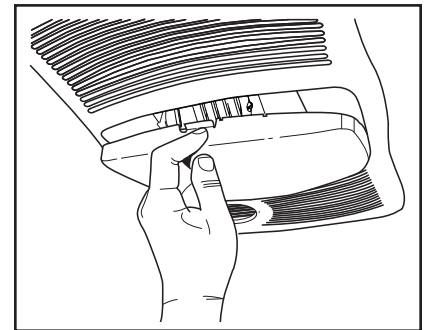
## 10. Instale la bombilla.

La unidad acepta una lámpara fluorescente GU24 3500K de 27 watts. Inserte las lengüetas de la base de la lámpara en las ranuras en el receptáculo de la lámpara y, con cuidado, gire la lámpara en sentido de las agujas del reloj.



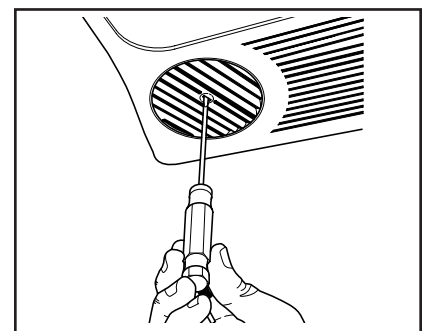
## 11. Fije la lente de luz.

Enganche las lengüetas por un extremo de la lente en la ranura de la rejilla. Levante el otro extremo de la lente y fíjela en su lugar.



## 12. Gire la rejilla del calefactor.

Con un destornillador plano, gire la rejilla del calefactor redonda para proporcionar calefacción en la dirección deseada.



## OPERACIÓN

---

Antes de usar el calentador, asegúrese de que esté instalado adecuadamente, de acuerdo con los pasos de instalación indicados en "INSTALACIÓN TYPICA" en la página 7.

Utilice un control de 3 funciones para operar el calefactor, el ventilador y la luz por separado (vea los detalles en la sección "Conexión eléctrica").

## MANTENIMIENTO

El usuario puede realizar las siguientes tareas de mantenimiento y limpieza. Todos los demás servicios los debe realizar un técnico autorizado. Si tiene preguntas, consulte a nuestro departamento de servicio al cliente llamando al: 800-558- 1711.

### PARA REEMPLAZAR LA LAMPARA

Quite el lente, presionando suavemente los lados y empuje. Use una lámpara fluorescente GU24 de 27 watts, 3500K (máximo).

### LUBRICACIÓN

El calentador está permanentemente lubricado y nunca necesitará ponerle aceite ni desarmarlo.

### LIMPIEZA

Limpie el calentador una vez al mes tal como sigue:

1. Apague la energía eléctrica en el panel de servicio.
2. Asegúrese de que el elemento de calefacción esté frío.
3. Use un aditamento de cepillo suave para aspirar suavemente aberturas de la rejilla o limpie la rejilla con un paño suave.
4. Restaure la energía eléctrica.

**CUIDADO: LAS PIEZAS METALICAS Y ELECTRICAS NUNCA SE DEBEN SUMERGIR EN AGUA.**

## GARANTÍA

### GARANTÍA LIMITADA DE UN AÑO

Broan-NuTone garantiza al comprador consumidor original de sus productos por un período de un (1) año desde la fecha original de compra, que tales productos están libres de defectos en material y mano de obra. NO HAY OTRAS GARANTÍAS, EXPRESAS O IMPLÍCITAS, INCLUYENDO, ENTRE OTRAS, GARANTÍAS IMPLÍCITAS DE COMERCIALIZACIÓN O ADAPTABLES A UN PROPÓSITO EN PARTICULAR.

Durante este período de un año, Broan-NuTone reparará o reemplazará a su opción y sin costo, cualquier producto o parte que se encuentre defectuoso bajo condiciones normales de uso y servicio. ESTA GARANTÍA NO CUBRE A LOS ARRANCADORES PARA LÁMPARAS FLUORESCENTES O A LOS TUBOS FLUORESCENTES, FILTROS, CONDUCTOS, TAPAS DE TECHO, TAPAS DE PARED Y OTROS ACCESORIOS PARA CANALIZACIÓN. Esta garantía no cubre (a) Mantenimiento y servicios normales, ni (b) Productos o partes sujetos a mal uso, negligencia, accidente, mantenimiento inadecuado o reparaciones (por otros ajenos a Broan-NuTone), instalación defectuosa o una instalación contraria a las instrucciones de instalación recomendadas.

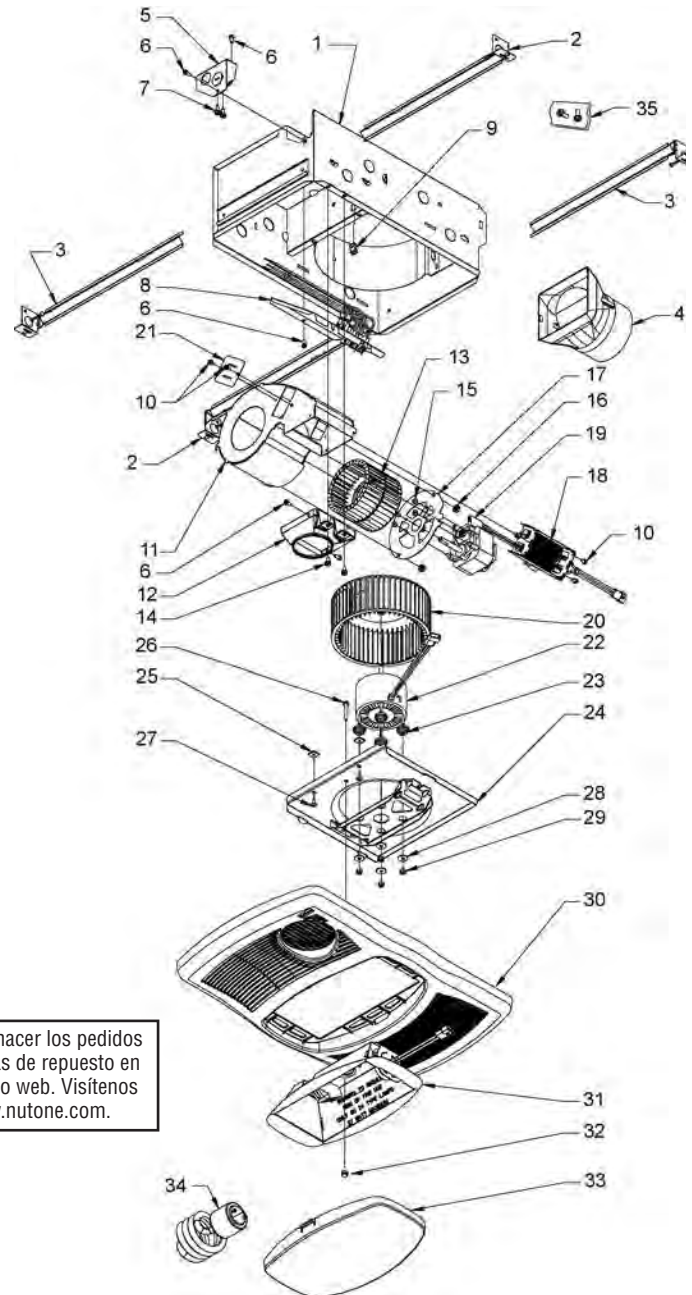
La duración de cualquier garantía implícita está limitada a un período de un año según se especifica en la garantía expresa. Algunos estados no permiten limitación en cuanto a la duración de una garantía implícita, por lo que la limitación arriba indicada puede que no se aplique a usted. LA OBLIGACIÓN DE BROAN-NUTONE DE REPARAR O REEMPLAZAR A SU OPCIÓN, SERÁ EL ÚNICO Y EXCLUSIVO RECURSO QUE TENDRÁ EL COMPRADOR BAJO ESTA GARANTÍA. BROAN-NUTONE NO SERÁ RESPONSABLE POR DAÑOS INCIDENTALES, CONSECUENTES, O ESPECIALES QUE RESULTEN A CONSECUENCIA O SEAN INDEPENDIENTES DEL USO O DESEMPEÑO DEL PRODUCTO. Algunos estados no permiten la exclusión o limitación de daños incidentales o consecuentes, de modo que la limitación o exclusión arriba indicada puede que no se aplique a usted. Esta garantía le proporciona derechos legales específicos, y usted podría tener otros derechos, los cuales varían de un estado a otro. Esta garantía reemplaza a todas las garantías anteriores.

Para tener derecho al servicio de garantía, usted debe (a) notificar a Broan-NuTone a la dirección o al número de teléfono indicado abajo, (b) indicar el número de modelo y la identificación de la parte y (c) describir la naturaleza de cualquier defecto en el producto o parte. Al momento de solicitar el servicio por la garantía, usted debe presentar un comprobante de la fecha original de compra.

Broan-NuTone LLC Hartford, Wisconsin www.nutone.com 800-558-1711

## PIEZAS DE REPUESTO

Clave No.	Pieza No.	Descripción
1	97017572	Conjunto de la cubierta
2	97017712	Canal de montaje de deslizamiento, derecha (se requieren 2)
3	97017711	Canal de montaje de deslizamiento, izquierda (se requieren 2)
4	97016449	Conjunto de conector del conducto, 4 pulg.
5	98010407	Panel eléctrico de agujeros ciegos
6	99170245	Tornillo No. 8-18 x 0.375 pulg. * (se requieren 5)
7	99150471	Tornillo de tierra No. 10-32 X 0.500 PH HWH * (se requieren 2)
8	97017713	Conjunto del panel de cableado
9	99420666	Clip de cable
10	99150415	Tornillo, 8B X 0.25 SL HX SR W * (se requieren 4)
11	97017609	Desplazador del calefactor
12	98010405	Transición
13	99020294	Disco calefactor
14	97017742	Bolso del tornillo para la transición
15	99260428	Tuerca de reborde No. 6-32 X 5/16 * tuerca (se requieren 4)
16	99260488	Tuerca de reborde hexagonal con brida No. 10-24 * (se requieren 4)
17	98010409	Soporte del motor del calefactor
18	97020888	Elemento del calefactor
19	99080606	Motor del calefactor
20	99020293	Disco del ventilador
21	98010089	Soporte de montaje del elemento de calefacción
22	99080602	Motor del ventilador
23	99100491	Casquillo del aislante (se requieren 4)
24	97017606	Conjunto de división
25	93260454	Tuerca autorroscante No. 8-18 * (se requieren 2)
26	99150583	Tornillo, No. 10-24 x 1.25 pulg. *
27	93150459	Tornillo No. 8-18 x 0.500 pulg. * (se requieren 2)
28	99250959	Arandela plana No. 8 * (se requieren 4)
29	99260558	Tuerca hexagonal de seguridad No. 8-32 * (se requieren 4)
30	97017663	Conjunto de la rejilla
31	97017672	Conjunto del reflector
32	97005316	Tuerca ciega
33	99111414	Lente de luz
34	99271360	Lámpara fluorescente, 27 watts, 3500K, GU24
35	97017739	Bolsa de tornillería para canal de montaje de deslizamiento
**	97020890	Conjunto del desplazador del calefactor (incluye claves No. 6, 10 a 19, 21)
**	97017769	Conjunto del ventilador (incluye claves No. 20, 22, 23, 24, 26, 28, 29)



Se pueden hacer los pedidos de las piezas de repuesto en nuestro sitio web. Visítenos en [www.nutone.com](http://www.nutone.com).

Al hacer el pedido de una pieza de servicio se debe especificar el número de la pieza (no el número de la clave).

\* Tornillería estándar: se puede comprar en una ferretería de la localidad.

\*\* No se muestra montado.