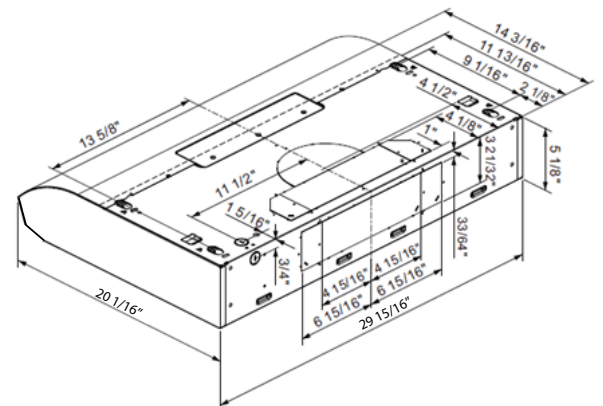


The sculpted lines of Alta bring an exciting, new choice to typical range hood shapes. With advanced features like, powerful ventilation, Auto-operation, LED lighting and infrared controls make operation enjoyable.

SIZE	STAINLESS	GREASE FILTERS (replacement)	NON-DUCTED FILTERS
30 in.	ALT4306SS	HPFA430	HPF30

FEATURES	
Max. Blower CFM ‡	640 CFM
Control type	3-speed Infrared
Delay off	yes
Auto-operation mode	yes
Filter Clean Reminder	no
ADA Capable	yes
Lighting	2-level LED module (included)
Grease Filters	Hybrid Baffle (Qty. 2)
Installation Hardware	EZ1 Bracket
ENERGY STAR®	yes
Recirculation	Non-ducted filters sold separately
AC INPUT	
120 V, 60 Hz - 2.0 AMPS	
Electrical Connection: Direct Wire	
OPTIONAL ACCESSORIES	
7-in. Round Damper	BP87Q
ADA Wiring Kit	HAWRK5
Make-up Air Dampers	MD6TU, MD8TU and MD10TU
Power Cord Kit	HCK44
MOUNTING HEIGHT	
Minimum 18 in. from cooktop to bottom of hood for electrical range	
Minimum 26 in. from cooktop to bottom of hood for gas range	
LIMITED WARRANTY	
1-year	
3-year (LED modules only)	
<i>(See installation manual for full warranty text.)</i>	
FOR INDOOR USE ONLY	



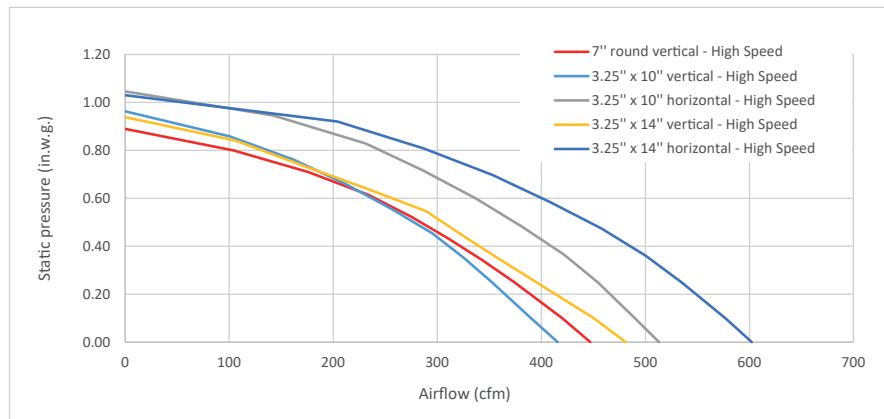
Dimensions shown in inches.

‡ Max. blower CFM indicates the performance of the hood blower in open air and is not HVI certified..



HVI PERFORMANCE									
Duct Orientation	Size	Damper	Sones			CFM			
			Low	Med	High	Low	Med	High 0.25 in. w.g.	High 0.1 in. w.g.
Vertical - Rectangular	3¼ x 10 in.	Included	2.0	4.0*	8.5	160	250*	350	390
Horizontal - Rectangular	3¼ x 10 in.	Included	2.0	3.0*	8.5	170	280*	450	490
Vertical - Rectangular	3¼ x 14 in.	Included	1.4	3.5*	8.5	160	270*	390	450
Horizontal - Rectangular	3¼ x 14 in.	Included	0.8	3.0*	8.5	190	310*	520	570
Round - Vertical	7 in.	Sold Separately**	1.5	3.5*	9.5	160	280*	370	420

** 7 in. adaptor plate included



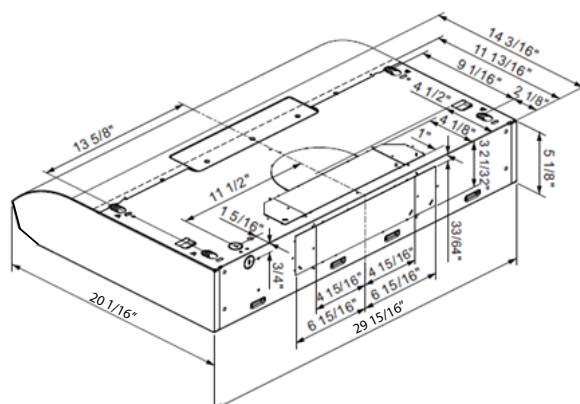
HVI-2100 CERTIFIED RATINGS comply with new testing technologies and procedures prescribed by the Home Ventilating Institute, for off-the-shelf products, as they are available to consumers. Product performance is rated at 0.1 and 0.25 in. static pressure at high speed based on tests conducted in an HVI-approved state-of-the-art test laboratory. Sones are a measure of humanly-perceived loudness, based on laboratory measurements.

* Where noted performance rating is not HVI certified.

Les lignes sculptées d'Alta proposent un nouveau choix formidable par rapport aux hottes de forme traditionnelle. Avec des caractéristiques avancées telles qu'une ventilation puissante, l'opération automatique, un éclairage DEL et des commandes infrarouges, l'utilisation est facile et agréable.

LARGEUR	INOX	FILTRES À GRAISSES (remplacement)	FILTRES DE RECIRCULATION
30 po	ALT4306SS	HPFA430	HPF30

CARACTÉRISTIQUES	
Puissance max. du ventilateur ‡	640 pi ³ /min
Type de commande	Infrarouge à 3 vitesses
Arrêt différé	oui
Opération automatique	oui
Rappel d'entretien des filtres	non
Capacité ADA	oui
Éclairage	Module DEL à 2 intensités (inclus)
Filtres à graisses	Hybrides / à déflecteur (qté 2)
Matériel pour l'installation	Supports EZ1
ENERGY STAR®	oui
Recirculation	Filtres de recirculation vendus séparément
ALIMENTATION CA	
120 V, 60 Hz - 2,0 A	
Connexion électrique: Câblage direct	
ACCESSOIRES OPTIONNELS	
Volet rond de 7 po	BP87Q
Ensemble de câblage ADA	HAWRK5
Dispositifs d'apport d'air	MD6TU, MD8TU et MD10TU
Ensemble cordon d'alimentation	HCK44
HAUTEUR DE MONTAGE	
Minimum 18 po au-dessus de la surface de cuisson pour un four électrique	
Minimum 26 po au-dessus de la surface de cuisson pour un four à gaz	
GARANTIE LIMITÉE	
1 an	
3 ans (modules DEL seulement)	
<i>(Voir le manuel d'installation pour le texte complet de la garantie.)</i>	
POUR UTILISATION À L'INTÉRIEUR SEULEMENT	



‡ La puissance maximum du ventilateur indique la performance du ventilateur de la hotte à l'air libre et n'est pas certifiée par le HVI.



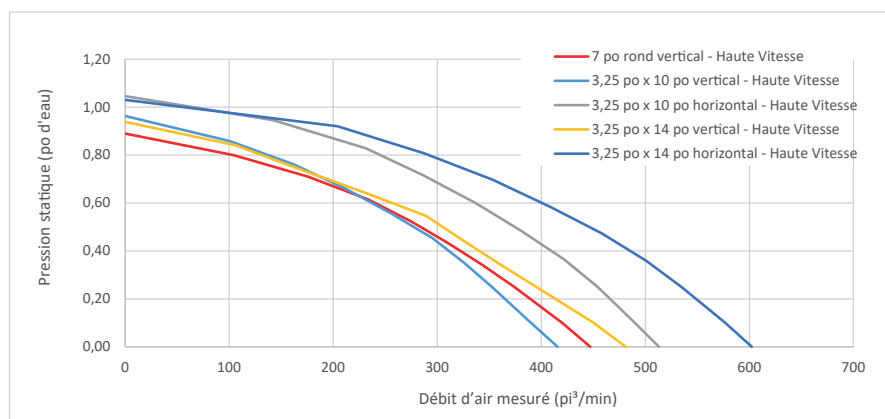
Peut être utilisé pour se conformer aux exigences du 2019 Title 24 Part 6 pour hottes de cuisinières.



Les dimensions indiquées sont en pouces.

RENDEMENT HVI									
Orientation du conduit	Largeur	Volet	Sones			pi ³ /min			
			Normale	Moyenne	Haute	Normale	Moyenne	Haute 0,25 po d'eau	Haute 0,1 po d'eau
Rectangulaire vertical	3¼ po x 10 po	inclus	2,0	4,0*	8,5	160	250*	350	390
Rectangulaire horizontal	3¼ po x 10 po	inclus	2,0	3,0*	8,5	170	280*	450	490
Rectangulaire vertical	3¼ po x 14 po	inclus	1,4	3,5*	8,5	160	270*	390	450
Rectangulaire horizontal	3¼ po x 14 po	inclus	0,8	3,0*	8,5	190	310*	520	570
Rond vertical	7 po	vendu séparément**	1,5	3,5*	9,5	160	280*	370	420

** Plaque de l'adaptateur 7 po incluse



L'HOMOLOGATION HVI-2100 est conforme aux nouvelles techniques et procédures d'essai prescrites par le Home Ventilating Institute pour les produits d'emploi courant, dès leur disponibilité pour les consommateurs. Le rendement du produit est évalué à une pression statique de 0,1 po et de 0,25 po, d'après les tests effectués dans un laboratoire d'essai ultra-perfectionné approuvé par le HVI. Le sone est une mesure de la perception humaine de la puissance sonore, d'après des mesures effectuées en laboratoire.

* Signifie que la donnée n'est pas certifiée par le HVI.