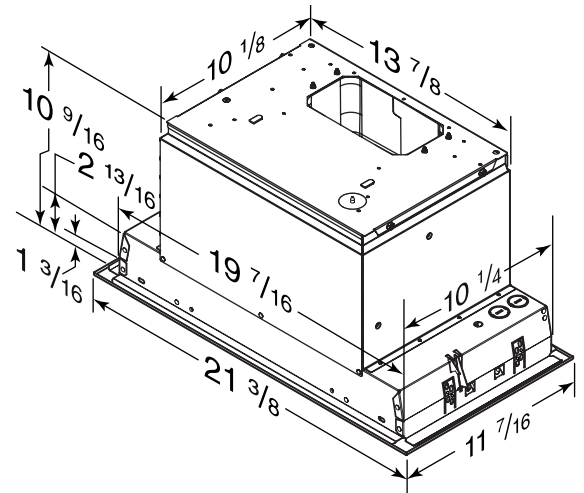


The PM400SSV built-in powerpack insert offers you a custom appearance while protecting cabinetry with stainless steel liners. Bright LED lighting enhances your cooking experience, while the 3-speed back-lit soft touch control and WiFi connectivity enabling voice control makes operation easy.

SIZE	STAINLESS	GREASE FILTER (replacement)	NON-DUCTED FILTER
21-3/8 in.	PM400SSV	S99010400 (Aluminum)	S99010464 (Charcoal)

FEATURES	
Max. Blower CFM†	450
Control type	Electronic Soft Touch, 3 speeds
Delay off	yes
Filter Clean Reminder	yes
Heat Sentry™	yes
ADA Capable	yes
Lighting	2-level LED (2 LED modules included)
Grease Filter	Micromesh (Qty. 1)
Installation Hardware	Included
ENERGY STAR®	no
Recirculation	Non-ducted kit sold separately
AC INPUT	
120 V, 60 Hz - 2.3 AMPS	
OPTIONAL ACCESSORIES	
Stainless Steel Liners	LB30SS, LB36SS
ADA Kit	HAWRK5
Non Duct Kit	HARKPM21
Power Cord Kit	HCK44
Hybrid Baffle Filter	HPFBN1
Make-up Air Dampers	MD6TU, MD8TU and MD10TU
MOUNTING HEIGHT	
24 in. to 30 in. from cooktop to bottom of hood	
LIMITED WARRANTY	
1-year	
FOR INDOOR USE ONLY	



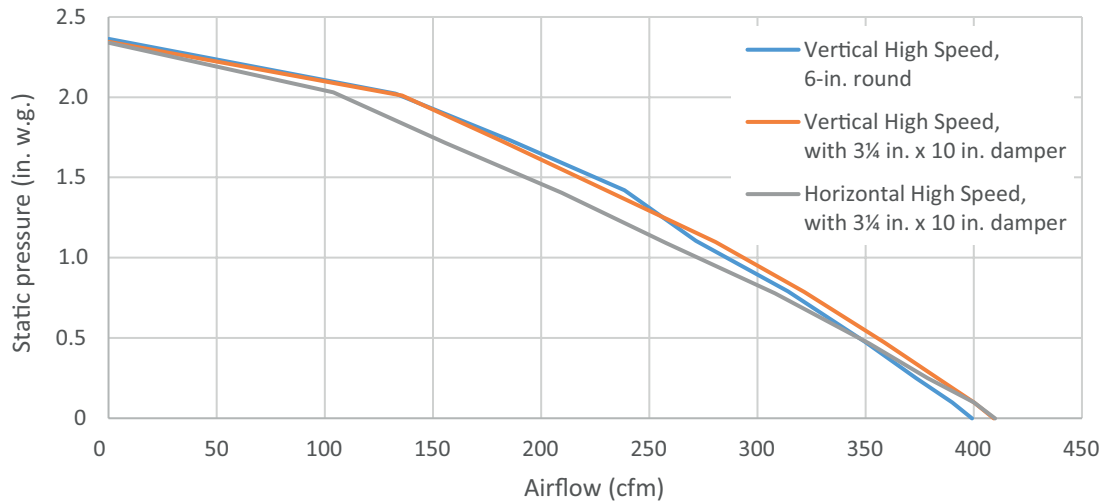
Dimensions shown in inches.

Can be used to comply with LEED requirements.

† Max. blower CFM indicates the performance of the hood blower in open air and is not HVI certified.



HVI PERFORMANCE									
Duct Orientation	Size	Damper	Sones			CFM			
			Normal	Medium*	High 0.1 in. w.g.	Normal	Medium*	High 0.25 in. w.g.	High 0.1 in. w.g.
Vertical - Rectangular	3¼ x 10 in.	Included	0.8	3.0	6.0	130	220	380	400
Horizontal - Rectangular	3¼ x 10 in.	Included	0.8	3.0	5.5	120	220	370	400
Round - Vertical	6 in.	Included	0.8	2.0	6.0	120	210	370	390



HVI-2100 CERTIFIED RATINGS comply with new testing technologies and procedures prescribed by the Home Ventilating Institute, for off-the-shelf products, as they are available to consumers. Product performance is rated at 0.1 and 0.25 in. static pressure at high speed based on tests conducted in an HVI-approved state-of-the-art test laboratory. Sones are a measure of humanly-perceived loudness, based on laboratory measurements.
 * Where noted performance rating is not HVI certified.

La hotte encastrée PM400SSV offre une apparence personnalisée tout en protégeant l'armoire avec son revêtement d'armoire en acier inoxydable. L'éclairage aux DEL brillant améliore votre expérience culinaire, tandis que sa commande rétroéclairée à effleurement offre 3 vitesses d'aspiration. La commande vocale par connectivité wifi permet une utilisation des plus commode.

LARGEUR	INOX	FILTRE À GRAISSES (remplacement)	FILTRE DE RECIRCULATION
21-3/8 po	PM400SSV	S99100628-121 (Aluminium)	S99010464 (Charbon)

CARACTÉRISTIQUES	
Puissance max. du ventilateur†	450 pi ³ /min
Type de commande	Électronique à effleurement, 3 vitesses
Arrêt différé	oui
Rappel d'entretien du filtre	oui
Détecteur Heat Sentry ^{MC}	oui
Capacité ADA	oui
Éclairage	DEL à 2 intensités (2 modules DEL inclus)
Filtre à graisses	Maillage fin (qté 1)
Matériel pour l'installation	Inclus
ENERGY STAR®	non
Recirculation	Ens. de recirculation vendu séparément

ALIMENTATION CA	
120 V, 60 Hz - 2,3 A	

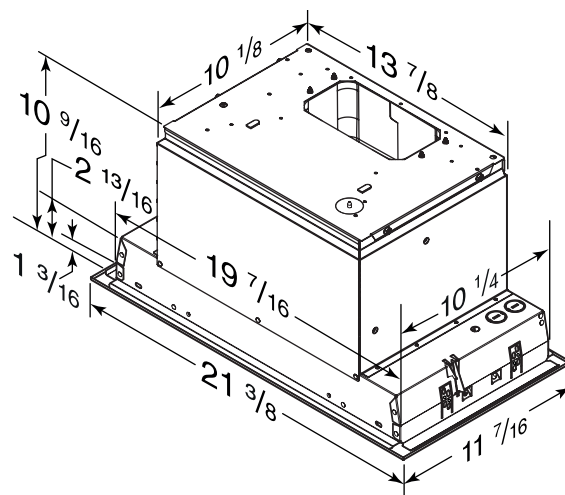
ACCESSOIRES OPTIONNELS	
Revêtements d'armoire en acier inoxydable	LB30SS, LB36SS
Ensemble ADA	HAWRK5
Ensemble de recirculation	HARKPM21
Ens. cordon d'alimentation	HCK44
Filtre à chicane hybride	HPFBN1
Dispositifs d'apport d'air	MD6TU, MD8TU et MD10TU

HAUTEUR DE MONTAGE	
De 24 po à 30 po au-dessus de la surface de cuisson	

GARANTIE LIMITÉE	
1 an	

POUR UTILISATION À L'INTÉRIEUR SEULEMENT

* La puissance maximum du ventilateur indique la performance du ventilateur de la hotte à l'air libre et n'est pas certifiée par le HVI.



Les dimensions indiquées sont en pouces.

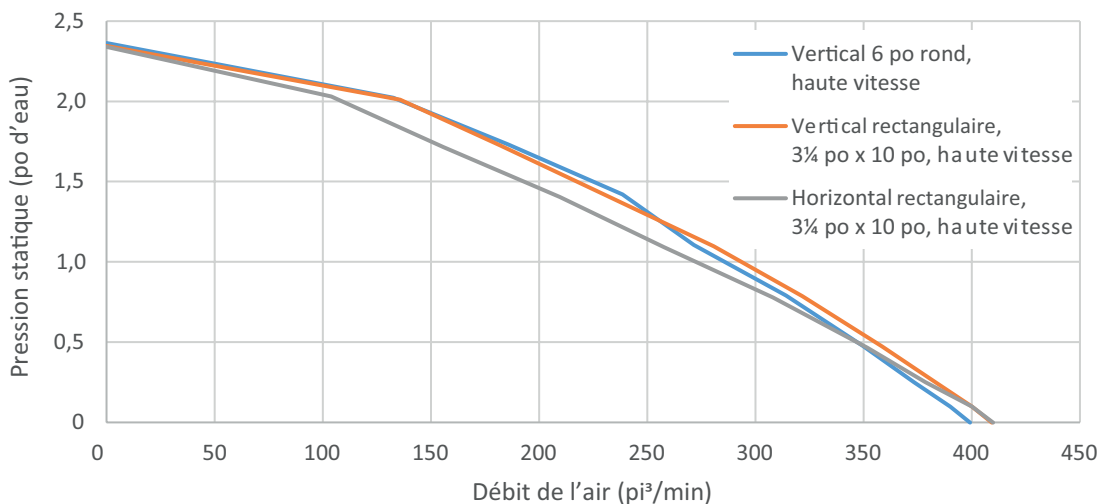


Peut être utilisé pour se conformer aux exigences du 2019 Title 24 Part 6 pour hottes de cuisinières.



Peut être utilisé pour se conformer aux exigences LEED.

PERFORMANCE HVI									
Orientation du conduit	Format	Volet	Sones			pi³/m			
			Normale	Moyenne*	Haute 0,1 po d'eau	Normale	Moyenne*	Haute 0,25 po d'eau	Haute 0,1 po d'eau
Rectangulaire vertical	3¼ po x 10 po	Inclus	0,8	3,0	6,0	130	220	380	400
Rectangulaire horizontal	3¼ po x 10 po	Inclus	0,8	3,0	5,5	120	220	370	400
Rond - Vertical	6 po	Inclus	0,8	2,0	6,0	120	210	370	390



L'HOMOLOGATION HVI-2100 est conforme aux nouvelles techniques et procédures d'essai prescrites par le Home Ventilating Institute pour les produits d'emploi courant, dès leur disponibilité pour les consommateurs. Le rendement du produit est évalué à une pression statique de 0,1 po et de 0,25 po en haute vitesse d'après les tests effectués dans un laboratoire d'essai ultra-perfectionné approuvé par le HVI. Le sone est une mesure de la perception humaine de la puissance sonore, d'après des mesures effectuées en laboratoire.

* Indique que la valeur de performance n'est pas certifiée HVI.