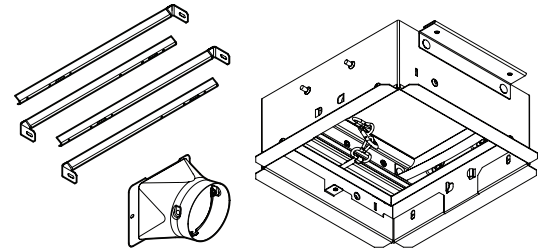


MODEL BERDWT ROOMSIDE SERIES RADIATION DAMPER FOR VENTILATION FANS



Roomside Series radiation damper for use with Broan-NuTone Roomside Series ventilation fans (sold separately).

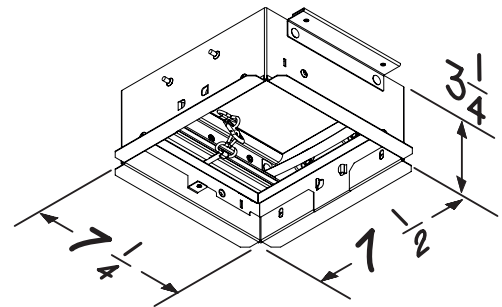
FEATURES

- For use in 1, 2 and 3 hour rated floor-ceiling and roof-ceiling constructions
- Galvanized steel frame
- High temperature, non-asbestos, reinforced fiber thermal fabric
- Stainless steel closure springs
- 165°F fusible link
- Separate outer frame allows complete fan and damper serviceability without disturbing the surrounding ceiling material
- Damper sleeve slide on feature for quick installation to fan housing
- Kit includes:
 - Radiation Damper
 - Grille Light Jumper Cable
 - Hanger Bars
 - 4" Round Metal Damper / Duct Connector
- Meets or exceeds NFPA-90A
- ETL Classified (UL-555C)

BERDWT for use with the following ventilation fan models:
Broan-NuTone BE6, BE8, BENL5*, BENL8*, BEL8*, BEL6*, BEH, BE6F, BE8F, BELH*, BEL6F*

Radiation damper shall be rated for use in up to three hour ceiling constructions. It shall be ETL Classified (UL-555C) and meets or exceeds NFPA-90A for combustible construction types.

* Light cable extension required on these models.



Dimensions shown are in inches.



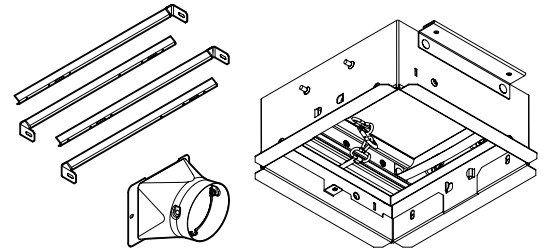
SEE DETAILS ON
ETL CLASSIFICATION
MARKING ON PRODUCT

Intertek

Broan-NuTone LLC, 926 West State Street, Hartford, Wisconsin USA 53027 Broan-NuTone.com 800-558-1711
Venmar Ventilation ULC, 550 Lemire Blvd., Drummondville, Québec, Canada J2C 7W9 Broan-NuTone.ca 800-567-3855

REFERENCE	QTY.	REMARKS	Project	
			Location	
			Architect	
			Engineer	
			Contractor	
			Submitted by	Date

MODÈLE BERDWT REGISTRE COUPE- FEU SÉRIE ROOMSIDE POUR VENTILATEURS



Registre coupe-feu de la série Roomside pour ventilateurs Broan-NuTone de la série Roomside (vendus séparément).

CARACTÉRISTIQUES

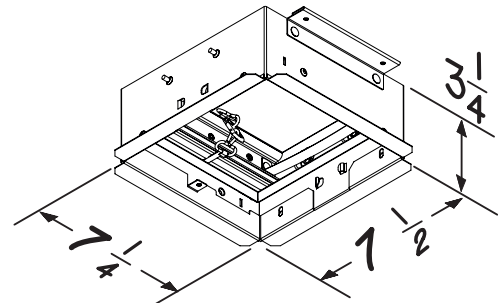
- Pour assemblages plancher/plafond ou toiture/plafond présentant une résistance au feu de 1, 2 ou 3 heures
- Châssis en acier galvanisé
- Matériau thermique pour hautes températures, à fibres renforcées et sans amiante
- Ressorts de fermeture en acier inoxydable
- Maillon fusible à 73,9 °C (165 °F)
- Cadre externe séparé permettant l'entretien du ventilateur et du registre coupe-feu sans endommager le plafond
- Adaptateur du registre à glisser pour une installation rapide sur le boîtier du ventilateur
- L'ensemble comprend :
 - Registre coupe-feu
 - Câble de raccordement pour grille avec éclairage
 - Barres de suspension
 - Clapet / raccord de conduit métallique de 4 po rond
- Conforme ou supérieur à la norme NFPA 90A
- Classifié ETL (UL-555C)

Le BERDWT est compatible avec les modèles de ventilateurs suivants :

Broan-NuTone BE6, BE8, BENL5*, BENL8*, BEL8*, BEL6*, BEH, BE6F, BE8F, BELH*, BEL6F*

Le registre coupe-feu doit être conçu pour des plafonds avec une résistance au feu pouvant atteindre 3 heures. Il doit être classifié ETL (UL-555C) et être conforme ou supérieur à la norme NFPA 90A pour les types de construction combustibles.

* Rallonge pour éclairage requise pour ces modèles.



Les dimensions sont en pouces.



Intertek

VOIR LE DÉTAIL DE LA CLASSIFICATION ETL SUR LE PRODUIT

Broan-NuTone LLC, 926 West State Street, Hartford, Wisconsin USA 53027 Broan-NuTone.com 800-558-1711
Venmar Ventilation ULC, 550 Lemire Blvd., Drummondville, Québec, Canada J2C 7W9 Broan-NuTone.ca 800-567-3855

RÉFÉRENCE	QTÉ	NOTES	Projet
			Lieu
			Architecte
			Ingénieur
			Entrepreneur
			Soumis par Date