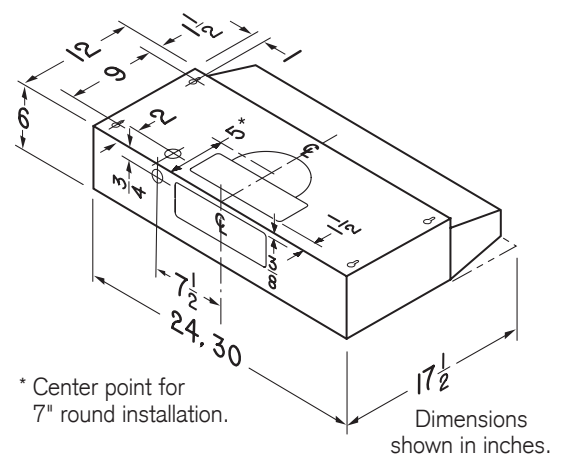


Designed with simplicity in mind, the BU2 range hood models are made to exacting standards and offer the most for the money.

SIZE	WHITE	WHITE WITH BLACK CONTROL	BLACK	STAINLESS FINISH	STAINLESS	GREASE FILTER (replacement)	NON-DUCT CHARCOAL FILTER
24 in.	-	BU224WH	BU224BL	BU224SF	BU224SS	BP29	41F
30 in.	BU230WW	BU230WH	BU230BL	BU230SF	BU230SS	BP29	41F

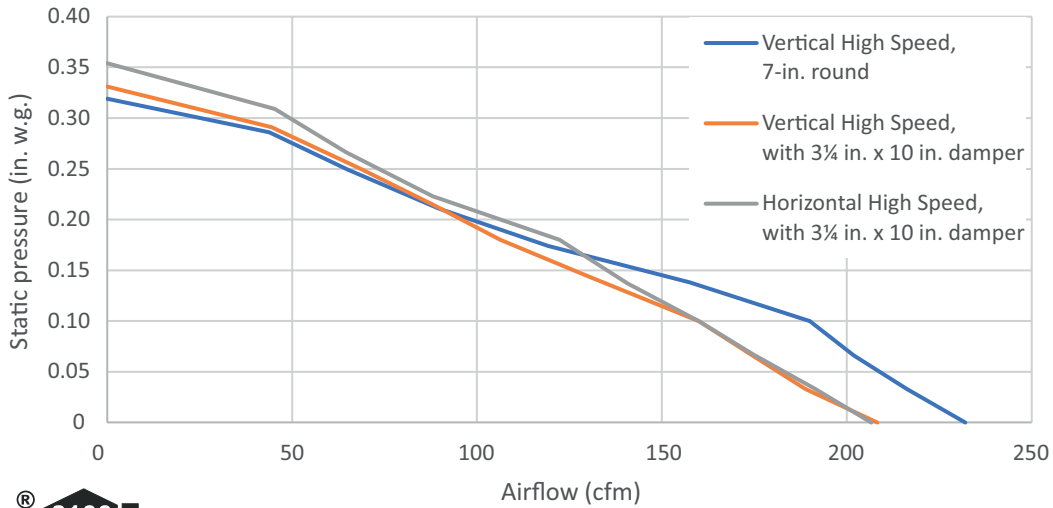
FEATURES	
Max. Blower CFM†	230
Control type	2-speed rocker switch
Delay off	no
Filter Clean Reminder	no
Heat Sentry™	no
Lighting	1-level intensity Designed for LED bulb (not included) A19, E26 base. If using incandescent bulb, 75 Watts max, purchase optional light guard #S99110437.
Grease Filter	Aluminum (Qty. 1)
ENERGY STAR®	no
Recirculation	Charcoal filter sold separately
ADA Compatible	yes
Duct Direction	Vertical (7 in. round - damper sold separately) Vertical/Horizontal (3-1/4 in. x 10 in. - damper included)
AC INPUT	
120 V, 60 Hz - 2.5 AMPS	
OPTIONAL ACCESSORIES	
3¼ in. x 10 in. to 6-in. Round Duct Transition	411
7-in. Round Damper	BP87Q
7-in. Round Adapter Plate	SR680508
Electrical Cord Kit	HCK44
ADA Wiring Kit	HAWSK
MOUNTING HEIGHT	
18 in. to 24 in. from cooktop to bottom of hood	
LIMITED WARRANTY	
1-year (See installation manual for full warranty text.)	
FOR INDOOR USE ONLY	



† Max. blower CFM indicates the performance of the hood blower in open air and is not HVI certified.



HVI PERFORMANCE						
Duct Orientation	Size	Damper	Sones		CFM	
			Normal	High	Normal	High 0.1 in. w.g.
Vertical - Rectangular	3¼ in. x 10 in.	Included	4.0	7.5	110	160
Horizontal - Rectangular	3¼ in. x 10 in.	Included	4.5	7.0	100	160
Vertical - Round	7 in.	Sold separately	3.5	6.5	140	190



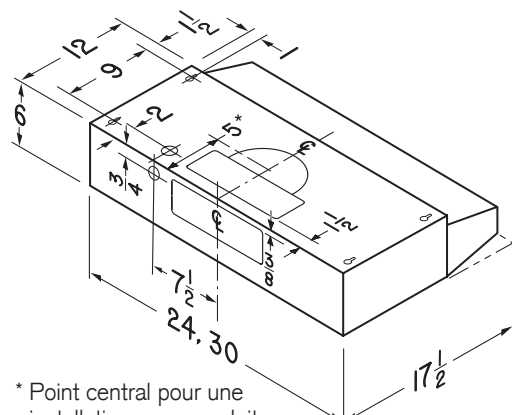
HVI-2100 CERTIFIED RATINGS comply with new testing technologies and procedures prescribed by the Home Ventilating Institute, for off-the-shelf products, as they are available to consumers. Product performance is rated at 0.1 in. static pressure at high speed based on tests conducted in an HVI-approved state-of-the-art test laboratory. Sones are a measure of humanly-perceived loudness, based on laboratory measurements.

Conçues en toute simplicité, les hottes de cuisinière de la série BU2 sont fabriquées selon des normes rigoureuses et en offrent davantage pour leur prix.

LARGEUR	BLANC	BLANC AVEC COMMANDE NOIRE	NOIR	LOOK INOX	INOX	FILTRE À GRAISSES (remplacement)	FILTRE AU CHARBON
24 po	-	BU224WH	BU224BL	BU224SF	BU224SS	BP29	41F
30 po	BU230WW	BU230WH	BU230BL	BU230SF	BU230SS	BP29	41F

CARACTÉRISTIQUES	
Puissance max. du ventilateur†	230 pi ³ /min
Type de commande	À bascule, à 2 vitesses
Arrêt différé	non
Rappel d'entretien des filtres	non
Détecteur Heat Sentry ^{MC}	non
Éclairage	1 niveau d'intensité Conçu pour utilisation avec ampoule DEL (non incluse) A19 à culot E26. Si vous utilisez une ampoule incandescente de 75 Watts maximum, veuillez acheter un protège-lumière optionnel #S99110437.
Filtres à graisses	Aluminium (qté 1)
ENERGY STAR®	non
Recirculation	Filtre au charbon vendu séparément
Compatibilité ADA	oui
Orientation de sortie	Verticale (7 po rond - volet vendu séparément) Verticale/Horizontale (3-1/4 po x 10 po - volet inclus)
ALIMENTATION CA	
120 V, 60 Hz - 2,5 A	
ACCESSOIRES OPTIONNELS	
Transition de 3¼ po x 10 po à 6 po rond	411
Volet rond de 7 po	BP87Q
Plaque pour conduit rond 7 po	SR680508
Ensemble de cordon d'alimentation	HCK44
Ensemble ADA	HAWSK
HAUTEUR DE MONTAGE	
De 18 po à 24 po au-dessus de la surface de cuisson	
GARANTIE LIMITÉE	
1 an (Voir le manuel d'installation pour le texte complet de la garantie.)	
POUR UTILISATION À L'INTÉRIEUR SEULEMENT	

† La puissance maximum du ventilateur indique la performance du ventilateur de la hotte à l'air libre et n'est pas certifiée par le HVI.

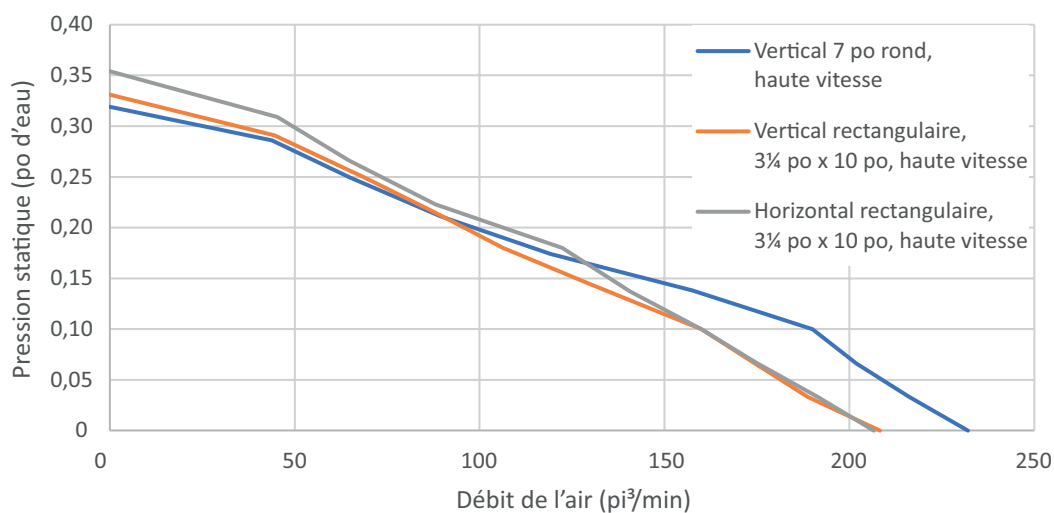


* Point central pour une installation avec conduit rond de 7 po.

Les dimensions indiquées sont en pouces.



PERFORMANCE HVI						
Orientation du conduit	Format	Volet	Sones		pi ³ /m	
			Normale	Haute	Normale	Haute 0,1 po d'eau
Rectangulaire vertical	3¼ po x 10 po	Inclus	4,0	7,5	110	160
Rectangulaire horizontal	3¼ po x 10 po	Inclus	4,5	7,0	100	160
Rond - Vertical	7 po	Vendu séparément	3,5	6,5	140	190



L'HOMOLOGATION HVI-2100 est conforme aux nouvelles techniques et procédures d'essai prescrites par le Home Ventilating Institute pour les produits d'emploi courant, dès leur disponibilité pour les consommateurs. Le rendement du produit est évalué à une pression statique de 0,1 po en haute vitesse d'après les tests effectués dans un laboratoire d'essai ultra-perfectionné approuvé par le HVI. Le sone est une mesure de la perception humaine de la puissance sonore, d'après des mesures effectuées en laboratoire.