

# BE6/BE8 Roomside Series Fan

## READ AND SAVE THESE INSTRUCTIONS

For Warranty Statement, Service Parts, Technical Support, or to Register your product, please visit our website or call:  
In the United States - Broan-NuTone.com 800-558-1711.  
In Canada - Broan-NuTone.ca 800-567-3855.

### **WARNING**

**TO REDUCE THE RISK OF FIRE, ELECTRIC SHOCK, OR INJURY TO PERSONS, OBSERVE THE FOLLOWING:**

1. Use this unit only in the manner intended by the manufacturer. If you have questions, contact the manufacturer at the address or telephone number listed in the warranty.
2. Before servicing or cleaning unit, switch power off at service panel and lock the service disconnecting means to prevent power from being switched on accidentally. When the service disconnecting means cannot be locked, securely fasten a prominent warning device, such as a tag, to the service panel.
3. Installation work and electrical wiring must be done by a qualified person(s) in accordance with all applicable codes and standards, including fire-rated construction codes and standards.
4. Sufficient air is needed for proper combustion and exhausting of gases through the flue (chimney) of fuel burning equipment to prevent backdrafting. Follow the heating equipment manufacturer's guideline and safety standards such as those published by the National Fire Protection Association (NFPA), and the American Society for Heating, Refrigeration and Air Conditioning Engineers (ASHRAE), and the local code authorities.
5. When cutting or drilling into wall or ceiling, do not damage electrical wiring and other hidden utilities.
6. Ducted fans must always be vented to the outdoors.
7. Acceptable for use over a tub or shower when connected to a GFCI (Ground Fault Circuit Interrupter) - protected branch circuit (ceiling installation only).
8. This unit must be grounded.
9. Do not use this fan with any solid-state speed control device.
10. Do not use replacement parts that have not been recommended by Broan NuTone LLC.
11. If the fan makes excessive noise or if there is unusual noise or smells of smoke. Disconnect power supply and contact customer service.

12. The wearing of safety glasses and gloves is recommended when installing, maintaining or cleaning the unit to reduce the risk of injury that could be caused by the presence of thin metal and/or moving parts.

### **CAUTION**

1. For general ventilating use only. Do not use to exhaust hazardous or explosive materials and vapors.
2. Install the fan at least 8 feet (2.4 m) above the floor.
3. To avoid motor bearing damage and noisy and/or unbalanced impellers, keep drywall spray, construction dust, etc. off power unit.
4. Please read specification label on product for further information and requirements.

## CLEANING & MAINTENANCE

**TO CLEAN THE GRILLE:** Remove the grille and grille trim. Plastic parts can be cleaned with mild detergent, such as dishwashing liquid. Dry with a soft cloth. **DO NOT USE ABRASIVE CLOTH, STEEL WOOL PADS OR SCOURING POWDERS.**

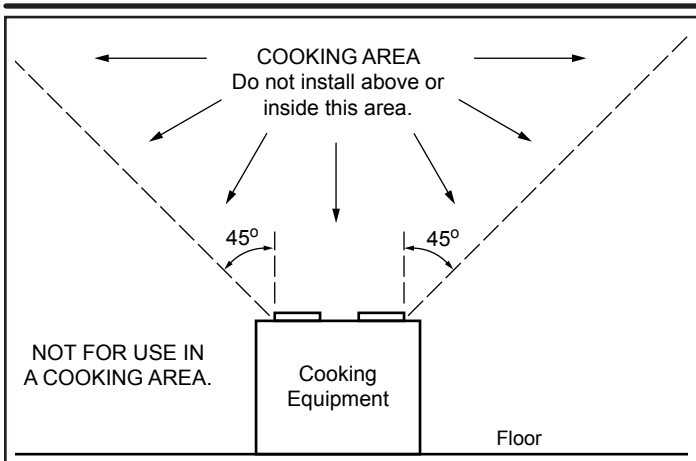
**TO CLEAN INTERIOR OF THE UNIT:** Once the grille and grille trim are removed, gently vacuum interior of the unit with the dusting brush attachment.


The motor is permanently lubricated and never needs oiling. If the motor bearings are making excessive or unusual noises, replace the blower assembly (includes motor and impeller).

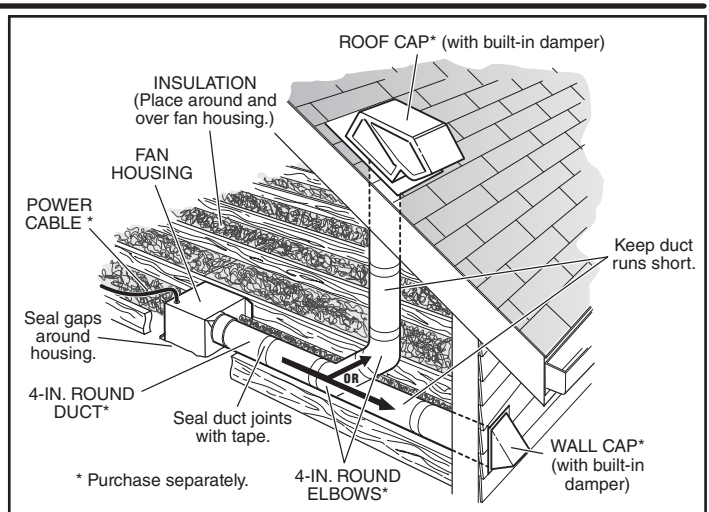
## OPERATION


Use an on/off switch to operate the fan.

Refer to Broan's catalog for a complete line of accessories/controls to effectively adapt these fans to your requirements.



 **IMPORTANT** - The ducting from this fan to the outside of the building has a strong effect on the air flow, noise and energy use of the fan. Use the shortest, straightest duct routing possible for best performance, and avoid installing the fan with smaller ducts than recommended. Insulation around the ducts can reduce energy loss and inhibit mold growth. Fans installed with existing ducts may not achieve their rated airflow.



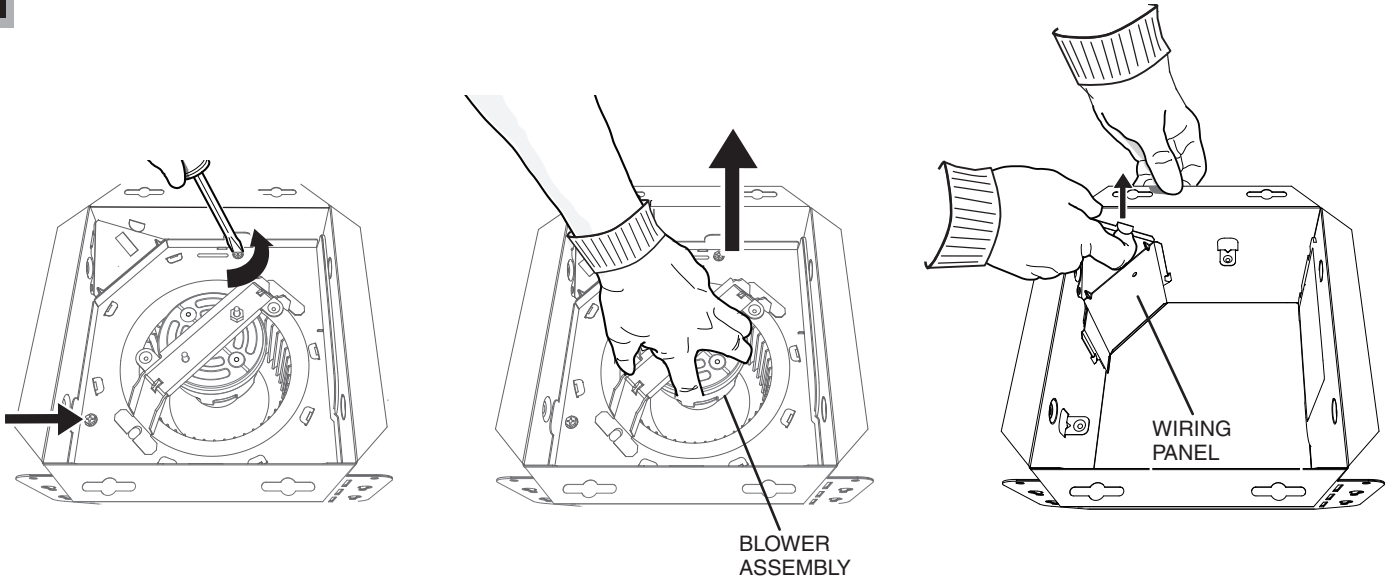
 **OPTION** - To mount housing anywhere between ceiling framing: Use optional Hanger Bar Kit (sold separately from local distributors or website). Follow mounting instructions included with kit.



Scan this QR code for Installation video.

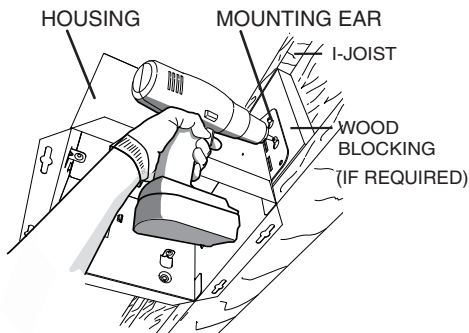
# QUICK START GUIDE

**1** Remove from packaging. Remove blower assembly and wiring panel.

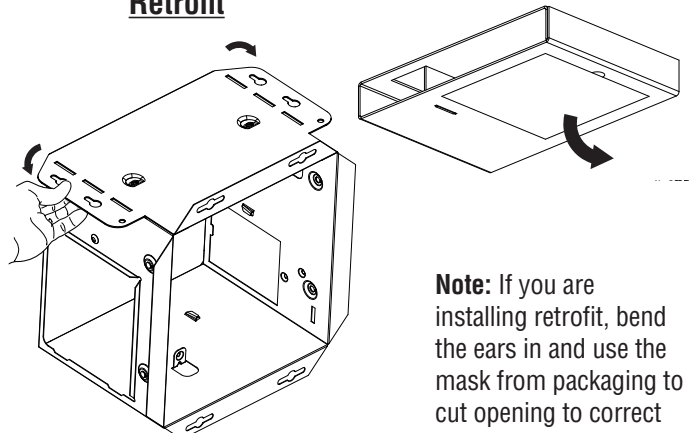


**2** Mount housing. Choose one option to mount housing to ceiling structure:

### New Construction

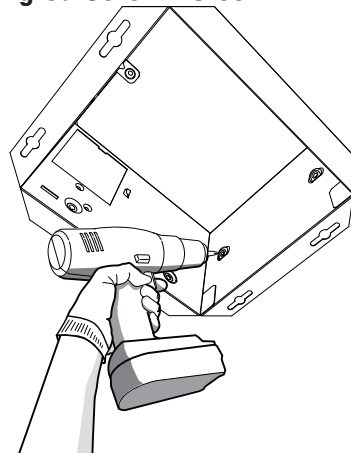


### Retrofit



**Note:** If you are installing retrofit, bend the ears in and use the mask from packaging to cut opening to correct size (if needed).

### OR Angled Screw Holes



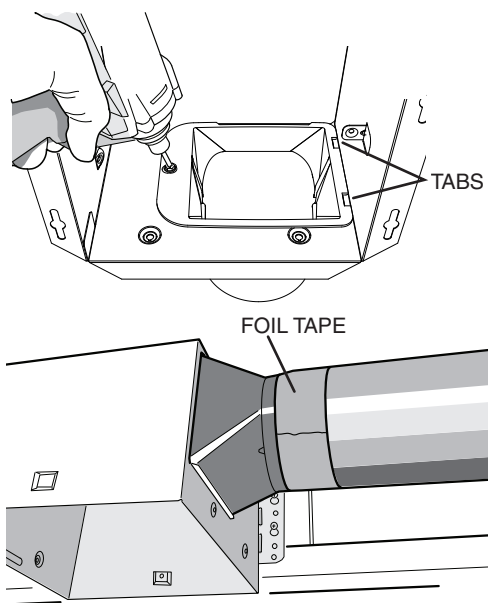
### **Other options:**

- Hanger bars (sold separately Model Number MHB4)
- Flange Install (see Installation video)

### 3 Choose one option to attach duct connector.

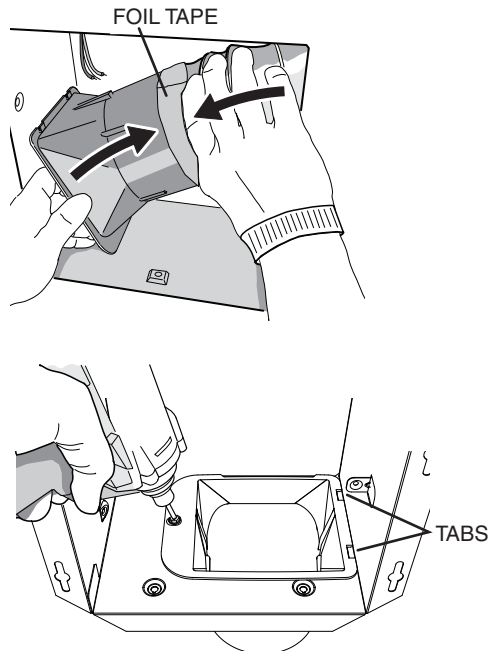
#### New Construction

Install duct connector (use screw from parts bag and ensure tabs engage in housing), then attach new construction ductwork with foil tape.



#### Retrofit

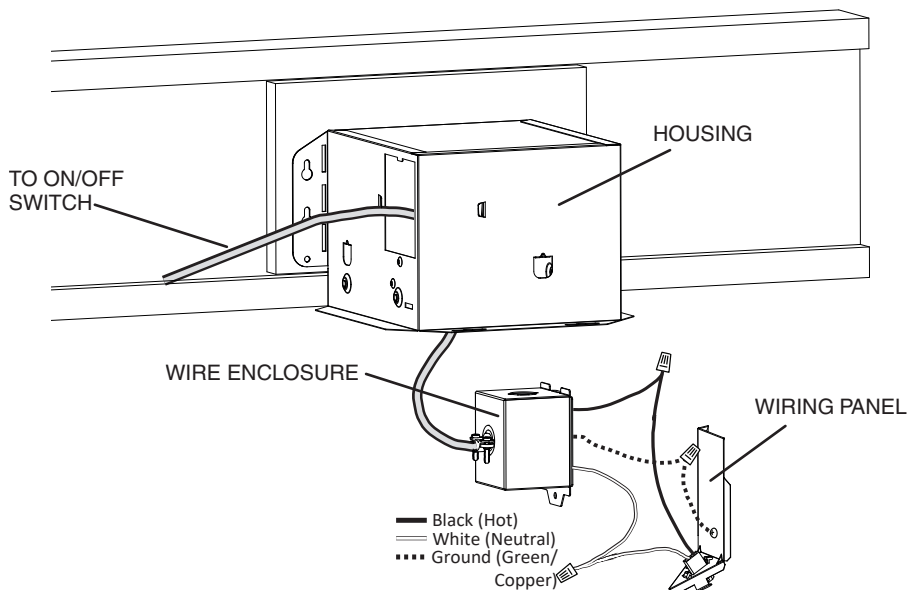
Pull ductwork into housing and attach to duct connector with foil tape, then install duct connector (use screw from parts bag and ensure tabs engage in housing).



or

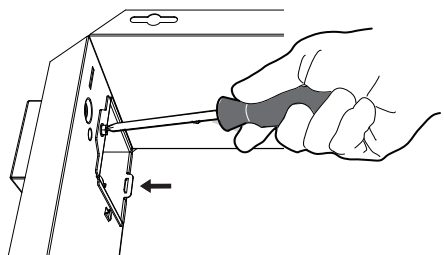
**Pro Tip:** First and last 18" of the ducting should be rigid or stretched straight for expected performance.

### 4 Connect wiring.

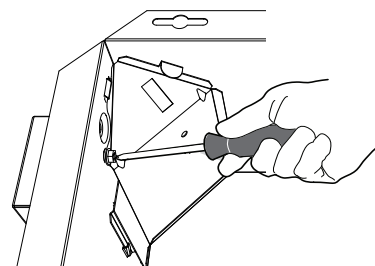


Scan this QR code for helpful hints.

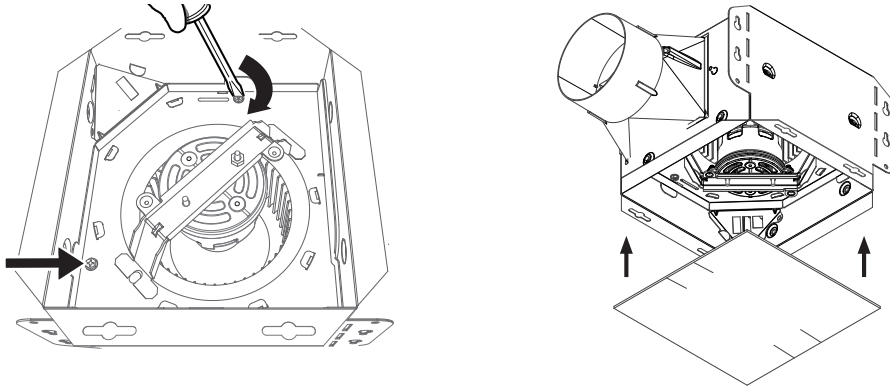
### 5 Attach wire enclosure by tab and screw.



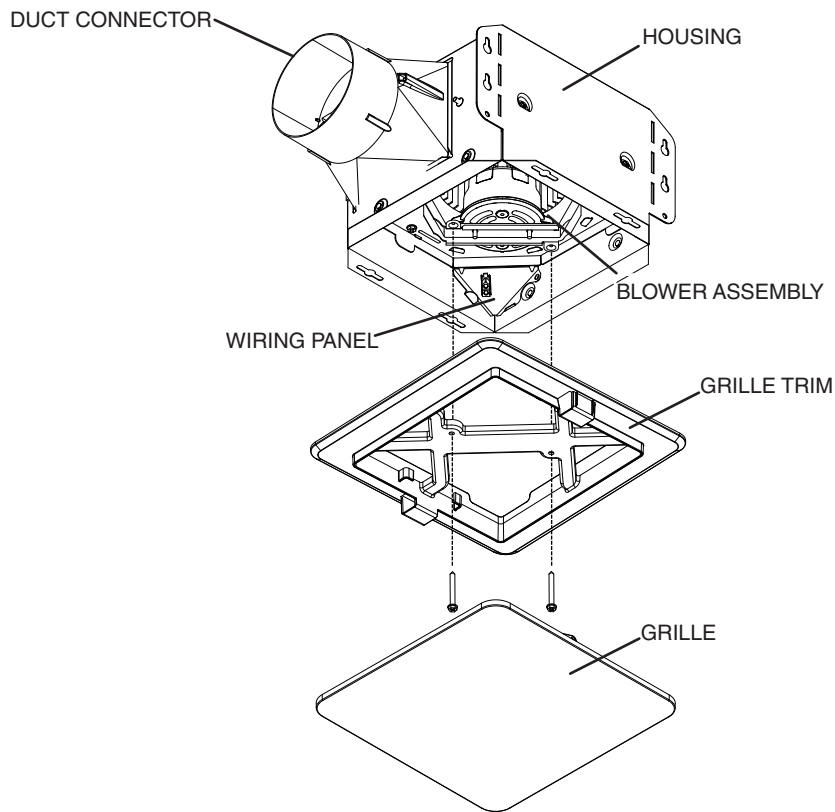
### 6 Re-install wiring panel and secure with screw from parts bag.



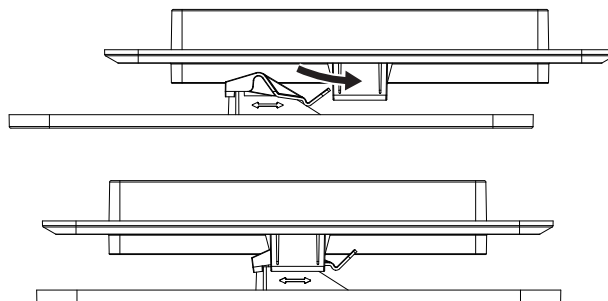
**7** Install the blower assembly with provided screws. Plug in blower.  
**Note:** For new construction, use mask to protect blower until ceiling is finished.



**8** Install the grille trim with screws from parts bag.



**9** Install the grille by sliding clips into grille trim.



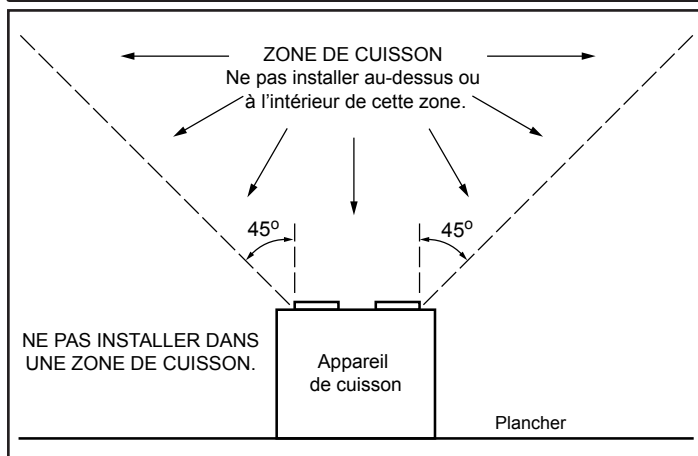
# Ventilateur Série Roomside BE6/BE8


## LISEZ CES DIRECTIVES ET CONSERVEZ-LES

### AVERTISSEMENT

#### OBSERVEZ LES DIRECTIVES CI-DESSOUS AFIN DE RÉDUIRE LES RISQUES D'INCENDIE, DE CHOC ÉLECTRIQUE OU DE BLESSURES CORPORELLES :

1. N'utilisez cet appareil que de la manière prévue par le fabricant. Si vous avez des questions, communiquez avec le fabricant à l'adresse ou au numéro de téléphone indiqués dans la garantie.
2. Avant de procéder à l'entretien ou au nettoyage de l'appareil, coupez l'alimentation du panneau électrique et verrouillez l'interrupteur principal afin d'empêcher que le courant ne soit accidentellement rétabli. S'il est impossible de verrouiller l'interrupteur principal, fixez solidement un message d'avertissement bien visible, par exemple une étiquette, sur le panneau électrique.
3. La pose de l'appareil et les travaux d'électricité doivent être effectués par des personnes qualifiées conformément à la réglementation en vigueur, notamment les normes de la construction ayant trait à la protection contre les incendies.
4. Pour éviter les refoulements, l'apport d'air doit être suffisant pour brûler les gaz produits par les appareils à combustion et les évacuer dans le conduit de fumée (cheminée). Respectez les directives du fabricant de l'appareil de chauffage et les normes de sécurité, notamment celles publiées par la National Fire Protection Association (NFPA), l'American Society for Heating, Refrigeration and Air Conditioning Engineers (ASHRAE) et les codes des autorités locales.
5. Veillez à ne pas endommager le câblage électrique ou d'autres équipements non apparents lors de la découpe ou du perçage du mur ou du plafond.
6. Les ventilateurs canalisés doivent toujours rejeter l'air à l'extérieur.
7. Cet appareil peut être installé au-dessus d'une enceinte de baignoire ou de douche s'il est branché sur un circuit de dérivation protégé par un disjoncteur différentiel de fuite à la terre (installation au plafond seulement).
8. Cet appareil doit être relié à une mise à la terre.
9. Ne pas utiliser ce ventilateur avec une commande de vitesse à semi-conducteur.
10. Ne pas utiliser de pièces de rechange non recommandées par Broan NuTone LLC.
11. Si le ventilateur produit un bruit excessif ou s'il y a un bruit, une odeur ou de la fumée inhabituels, débrancher la source d'alimentation et contacter le service à la clientèle.



 **IMPORTANT** - Les conduits allant de ce ventilateur jusqu'à l'extérieur de l'habitation ont une grande influence sur le débit d'air, le bruit du ventilateur et sa consommation d'énergie. Pour obtenir le meilleur rendement, utilisez les conduits les plus courts et les plus droits possible et évitez d'utiliser des conduits plus petits que ceux recommandés. L'isolation des conduits peut contribuer à réduire les pertes d'énergie et éviter la prolifération de moisissures. Les ventilateurs installés sur d'anciens conduits pourraient ne pas produire leur débit d'air nominal.

Pour la déclaration de garantie, les pièces de rechange, l'assistance technique ou pour enregistrer votre produit, veuillez visiter notre site Web ou appeler :  
Aux États-Unis : Broan-NuTone.com 800-558-1711.  
Au Canada : Broan-NuTone.ca 800-567-3855.

12. Il est recommandé de porter des lunettes et des gants de sécurité lors de l'installation, de l'entretien ou du nettoyage de cet appareil afin de réduire le risque de blessure causée par la présence d'arête vive et/ou de pièces mobiles.

### ATTENTION

1. Pour ventilation générale uniquement. N'utilisez pas cet appareil pour évacuer des matières ou des vapeurs dangereuses ou explosives.
2. Installer le ventilateur à au moins 2,4 m (8 pi) au-dessus du plancher.
3. Pour éviter d'endommager les roulements du moteur, de déséquilibrer les pales ou de les rendre bruyantes, débarrassez l'appareil de la poussière de plâtre, de construction, etc.
4. Veillez lire l'étiquette de spécifications du produit pour obtenir plus de renseignements, notamment sur les exigences.

## NETTOYAGE ET ENTRETIEN

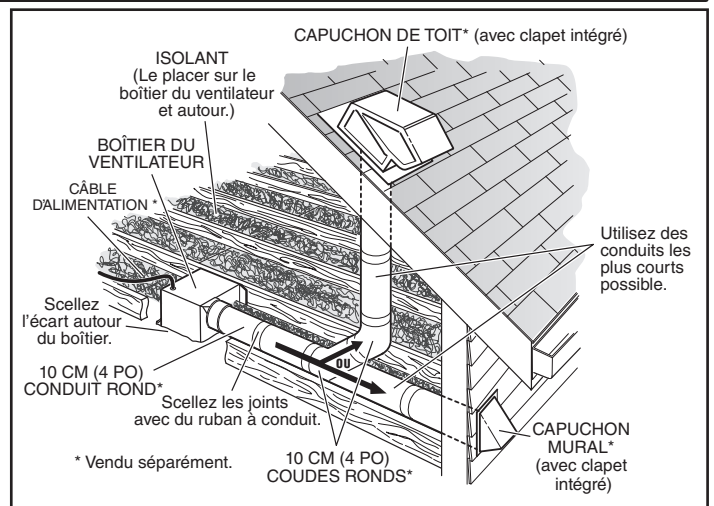
**POUR NETTOYER LA GRILLE :** Enlever la grille et la bordure de la grille. Les pièces en plastique peuvent être nettoyées avec un détergent doux, tel du liquide à vaisselle. Sécher à l'aide d'un chiffon doux. **NE PAS UTILISER DE TISSU ABRASIF, DE TAMPON À RÉCURER OU DE POUDRES À RÉCURER.**


**POUR NETTOYER L'INTÉRIEUR DE L'APPAREIL :** Une fois la grille et la bordure de la grille enlevées, nettoyez l'intérieur de l'appareil avec un aspirateur muni d'une brosse à épousseter.

Le moteur est lubrifié en permanence et n'a pas besoin d'être huilé. Si les roulements du moteur sont anormalement bruyants, remplacez l'ensemble de ventilateur (incluant le moteur et la roue à ailettes).

## FONCTIONNEMENT

Utilisez un interrupteur marche/arrêt pour faire fonctionner le ventilateur. Consulter le catalogue Broan pour obtenir la ligne d'accessoires/de commandes complète qui vous permettra d'adapter adéquatement ces ventilateurs selon vos besoins.



 **OPTION** - Pour installer le boîtier n'importe où entre les solives du plafond : Utilisez l'ensemble de barres de suspension offert en option (vendu séparément chez votre distributeur local ou site Web). Suivez les instructions accompagnant l'ensemble.

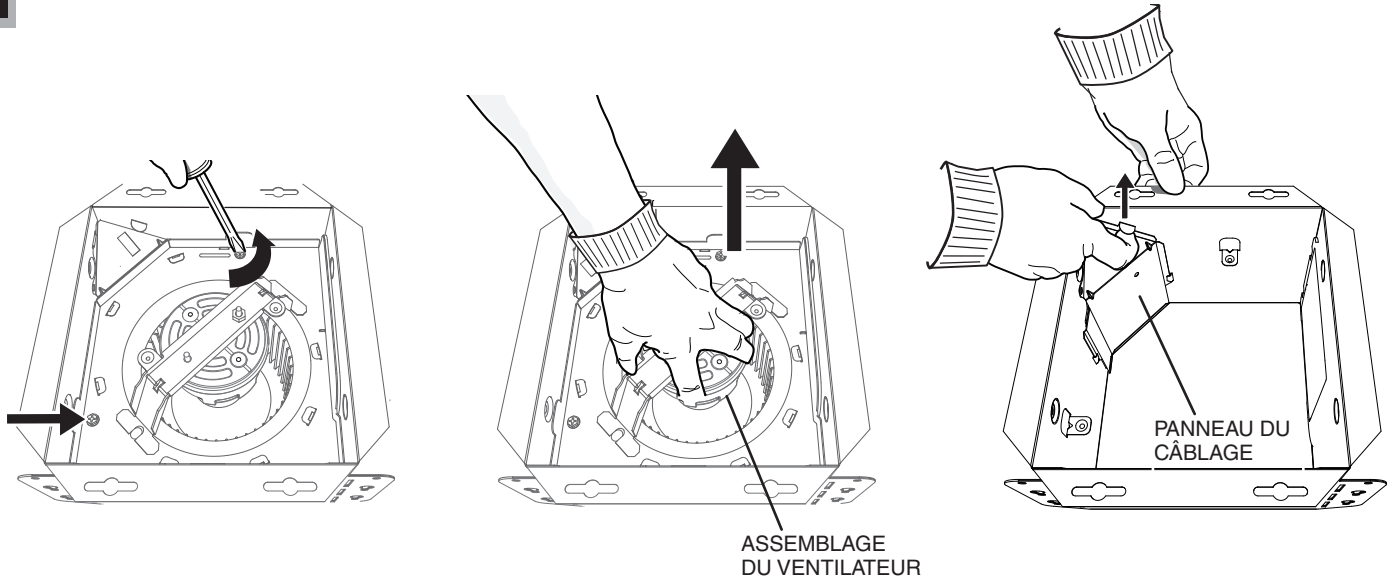


Balayer ce code QR pour accéder à une vidéo d'installation.

## GUIDE DE DÉMARRAGE RAPIDE

1

Déballer. Enlever l'assemblage du ventilateur et le panneau du câblage.

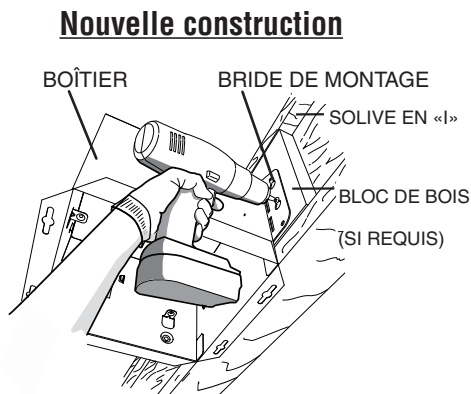


2

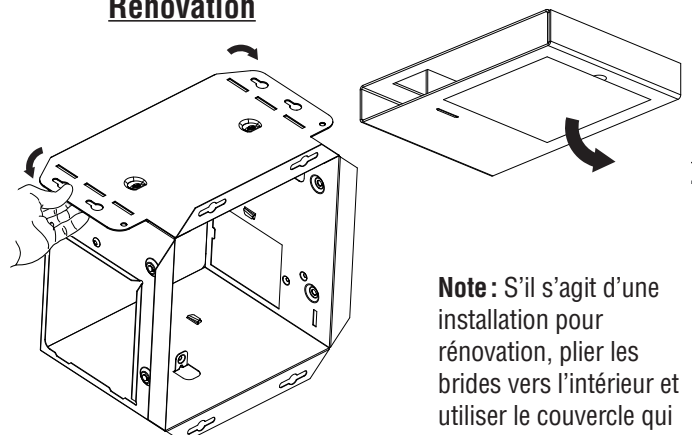
Installer le boîtier.

Choisir une option pour installer le boîtier à la charpente du plafond :

**Nouvelle construction**



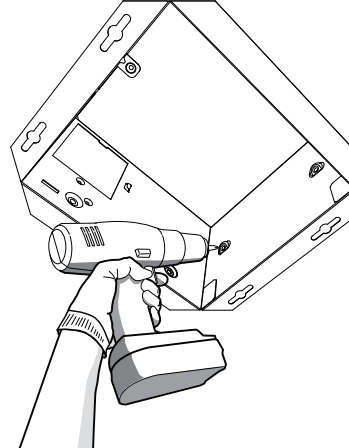
**Rénovation**



**Note :** S'il s'agit d'une installation pour rénovation, plier les brides vers l'intérieur et utiliser le couvercle qui fait partie de l'emballage pour découper l'ouverture à la bonne dimension (au besoin).

ou

**Trous de vis à angle**



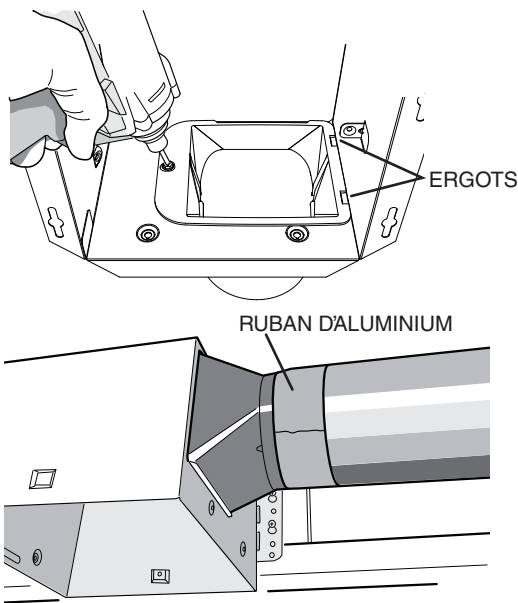
**Autres options :**

- Support de montage (vendu séparément numéro de modèle MHB4)
- Installation sur bride (voir la vidéo d'installation)

### 3 Choisir une option pour raccorder le connecteur de conduit.

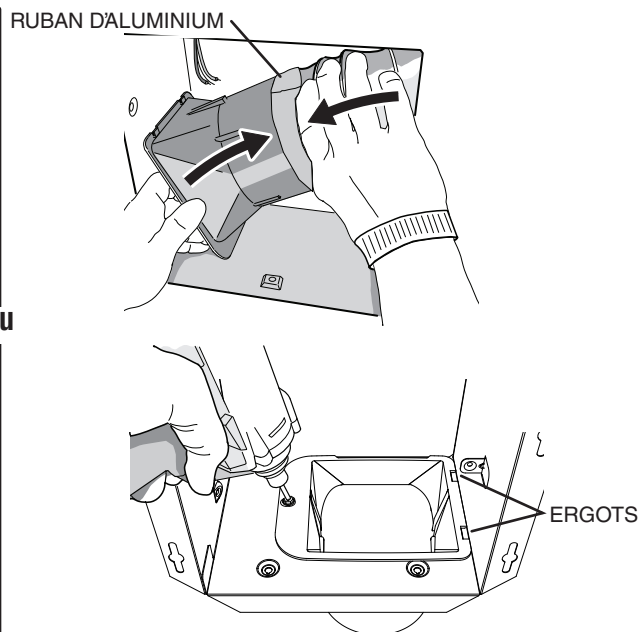
#### Nouvelle construction

Installer le connecteur de conduit (utiliser la vis dans le sac de pièces et s'assurer que les ergots s'engagent dans le boîtier), puis raccorder le conduit de la nouvelle construction avec du ruban d'aluminium.



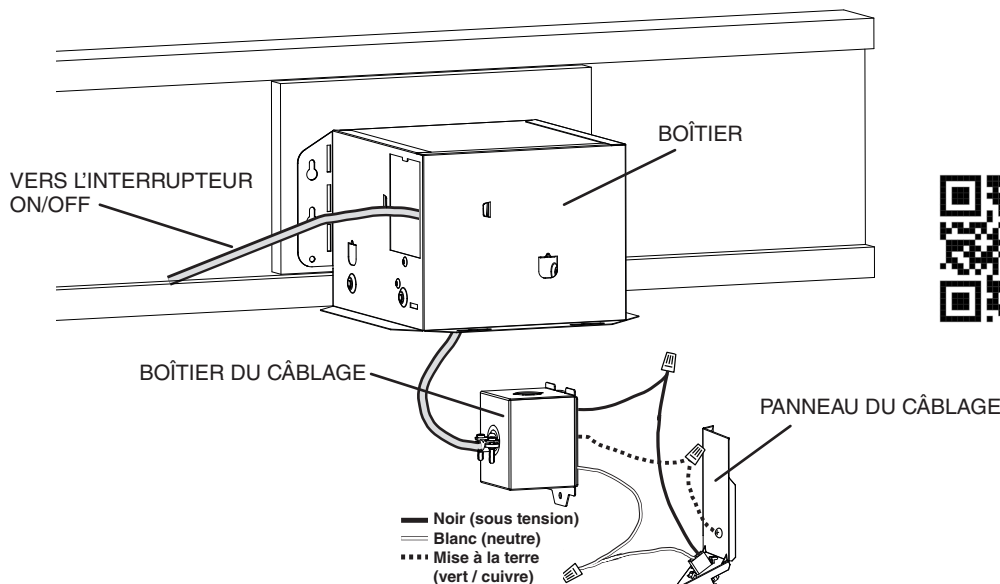
#### Rénovation

Tirer le conduit dans le boîtier et raccorder au connecteur de conduit avec du ruban d'aluminium, puis installer le connecteur de conduit (utiliser la vis dans le sac de pièces et s'assurer que les ergots s'engagent dans le boîtier).



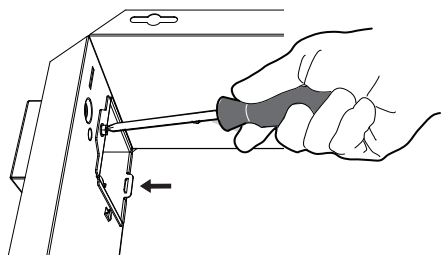
**Conseil:** La première et la dernière section de 18 po de conduit doit être rigide ou étirée pour obtenir le rendement attendu.

### 4 Effectuer les branchements.

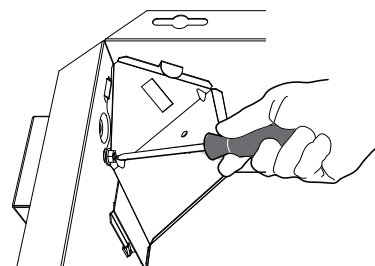


Balayer ce code QR pour des conseils.

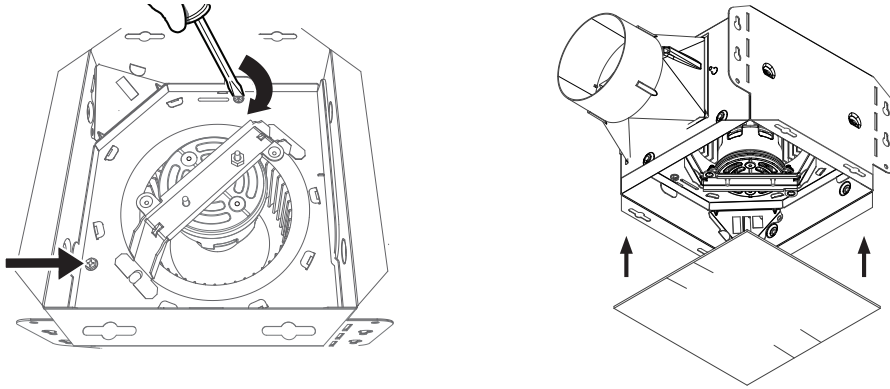
### 5 Fixer le boîtier du câblage avec l'ergot et la vis.



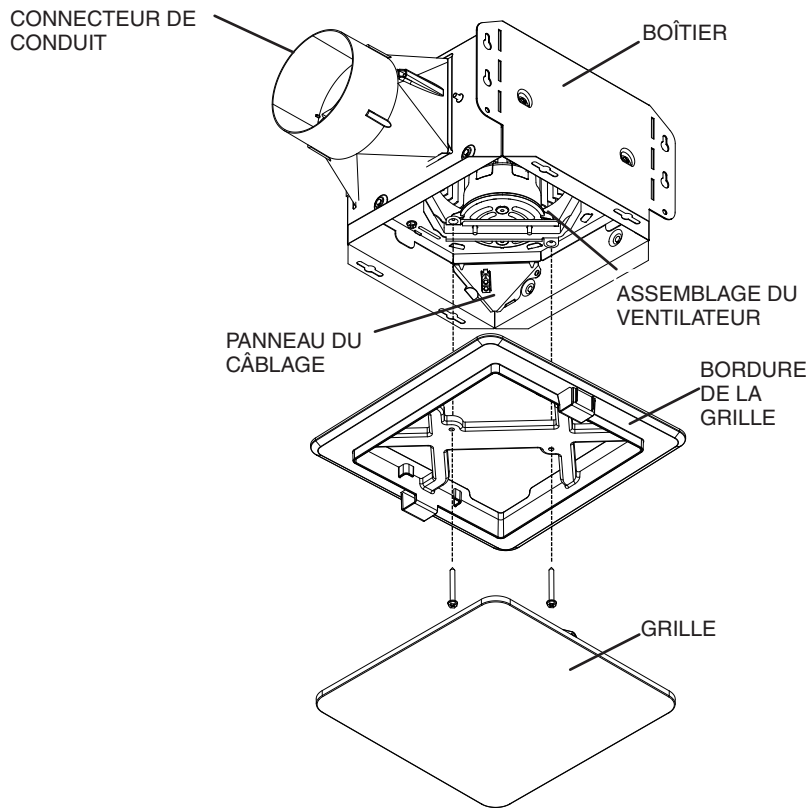
### 6 Réinstaller le panneau du câblage et le fixer avec la vis dans le sac de pièces.



- 7** Installer l'assemblage du ventilateur à l'aide des vis fournies. Brancher le ventilateur.  
**Note :** Dans le cas d'une nouvelle construction, utiliser le couvercle pour protéger le ventilateur jusqu'à ce que le plafond soit fini.



- 8** Installer la bordure de la grille à l'aide des vis dans le sac de pièces.



- 9** Installer la grille en glissant les clips dans la bordure de la grille.

