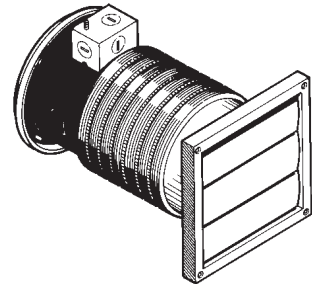




# MODEL 512M THROUGH-THE-WALL VENTILATOR



## READ AND SAVE THESE INSTRUCTIONS

### WARNING

**TO REDUCE THE RISK OF FIRE, ELECTRIC SHOCK, OR INJURY TO PERSONS, OBSERVE THE FOLLOWING:**

1. Use this unit only in the manner intended by the manufacturer. If you have questions, contact the manufacturer at the address or telephone number listed below the warranty.
2. Before servicing or cleaning unit, switch power off at service panel and lock the service disconnecting means to prevent power from being switched on accidentally. When the service disconnecting means cannot be locked, securely fasten a prominent warning device, such as a tag, to the service panel.
3. Installation work and electrical wiring must be done by qualified person(s) in accordance with all applicable codes and standards, including fire-rated construction codes and standards.
4. Sufficient air is needed for proper combustion and exhausting of gases through the flue (chimney) of fueling equipment to prevent backdrafting. Follow the heating equipment manufacturer's guideline and safety standards such as those published by the National Fire Protection Association (NFPA), and the American Society for Heating, Refrigeration and Air Conditioning Engineers (ASHRAE), and the local code authorities.

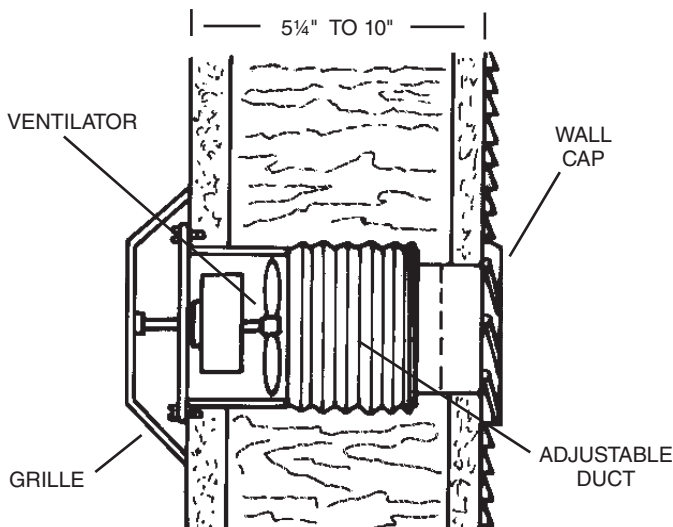
### WARNING

5. When cutting or drilling into wall or ceiling, do not damage electrical wiring and other hidden utilities.
6. Ducted fans must always be vented to the outdoors.
7. To reduce the risk of fire, use only metal ductwork.
8. This unit must be grounded.

### PLAN THE INSTALLATION

The ventilator can be installed in outside walls up to 10" thick. Walls less than 6" thick will not use the adjustable duct. Choose a location with no obstructions, such as wall studs, plumbing or electrical wiring.

The ventilator can be controlled using a wall switch or speed control (available separately).



### CAUTION

1. For general ventilating use only. Do not use to exhaust hazardous or explosive materials and vapors.
2. To avoid motor bearing damage and noisy and/or unbalanced impellers, keep drywall spray, construction dust, etc. off power unit.
3. Please read specification label on product for further information and requirements.
4. The wearing of safety glasses and gloves is recommended when installing, maintaining or cleaning the unit to reduce the risk of injury that could be caused by the presence of thin metal and/or high moving parts.

#### If this fan is to be used to ventilate a garage:

- A. Use only in single family, residential garages
- B. Install in a GFCI protected branch circuit
- C. To help offset the risk posed by high concentrations of vapors from paints, glues, solvents, and fuels, install fan at least 18 inches (0.5m) above the floor
- D. NEVER run a vehicle or use a fuel burning appliance inside of a garage. Deadly levels of carbon monoxide can build up in the area. Using this garage fan, or opening windows and doors, will NOT supply enough fresh air to eliminate the danger.
- E. Run regularly if exposed to salty air environments
- F. Extra cleaning may be required due to possible dirty surroundings

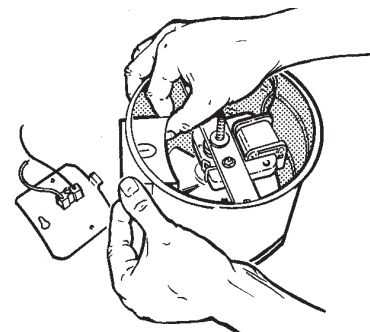
### INSTALL THE VENTILATOR

**WARNING: WHEN CUTTING OR DRILLING INTO WALL, DO NOT CUT EXISTING ELECTRICAL WIRING.**

**CAUTION: Do not mount the ventilator above a cooking surface.**

**CAUTION: Measure and mark the center of wall opening on inside and outside walls before cutting opening.**

1. Cut a 6-3/8" diameter opening in the outside wall.
2. If using the adjustable duct, cut a 6-3/8" diameter opening in the inside wall. If not, cut a 6-1/8" diameter opening in the inside wall.



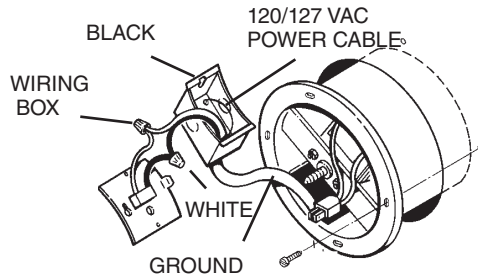
3. Unplug motor, loosen screw and remove electrical wiring box cover.
4. Push electrical wiring box into housing and lift out.

Note: For easier removal of wiring box, remove the motor assembly. Loosen the mounting screws and rotate the motor assembly clockwise.

# WIRE THE VENTILATOR

**WARNING:**

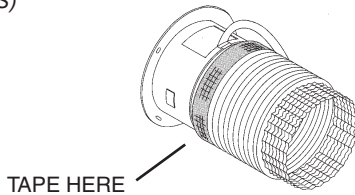
**SWITCH POWER OFF AT SERVICE PANEL AND LOCK SERVICE PANEL BEFORE MAKING ELECTRICAL CONNECTIONS.**



1. Attach power cable to electrical wiring box and switch box using the proper connector for the type of cable being used.
2. Make electrical connections. Connect black to black, white to white and bare or green wire to electrical wiring box using the green ground screw.

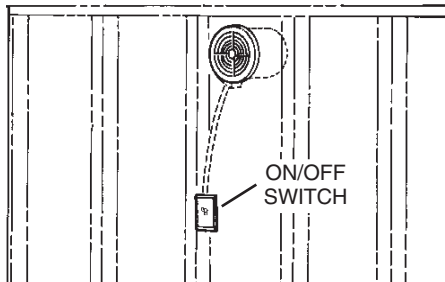
# CONNECT THE DUCT

(FOR WALLS 6" TO 10" THICK ONLY - INCLUDING INSIDE AND OUTSIDE WALL COVERINGS)



1. Stretch the adjustable duct, slide it over the housing and tape it in place. (You may need to shorten non-tapered end of flexible duct to fit.)

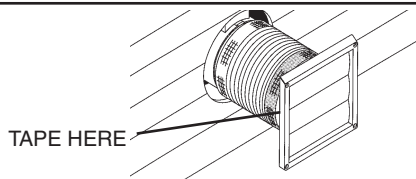
# INSTALL VENTILATOR IN WALL



1. Place ventilator into wall opening. Re-install electrical wiring box and cover. Plug motor into receptacle in wiring box cover.
2. Fasten ventilator to inside wall with appropriate screws.

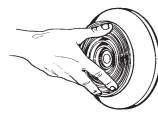
# ATTACH WALL CAP

(FOLLOW STEPS 1 & 2 ONLY IF ADJUSTABLE DUCT IS USED)



1. From outside, slip adjustable duct into wall cap and tape the joint.
2. Compress the excess duct back into the opening by positioning the wall cap against the outside wall.
3. Fasten wall cap to outside wall and caulk around the edges.

# ATTACH GRILLE



1. Spin grille onto its mounting screw until the grille is tight against the wall.
2. Turn on the power and check for proper operation of ventilator.

# USE AND CARE

**WARNING: SWITCH OFF POWER AT SERVICE PANEL AND LOCK SERVICE PANEL BEFORE CLEANING OR SERVICING THIS VENTILATOR.**

**TO CLEAN FAN ASSEMBLY:**

Unplug motor from black receptacle. Remove the motor assembly by loosening the mounting screws and rotating the motor assembly clockwise. Gently vacuum motor assembly and inside of housing. METAL AND ELECTRICAL PARTS SHOULD NEVER BE IMMERSSED IN WATER.

PERIODICALLY CHECK THE OUTER LOUVER FOR ACCUMULATED DUST, LINT, ETC., WHICH MAY INTERFERE WITH PROPER LOUVER CLOSURE.

**WARNING: DO NOT SPRAY WATER INTO LOUVER-DAMAGE TO THE FAN COULD OCCUR AND WATER COULD ENTER HOUSE.**

**MOTOR LUBRICATION**

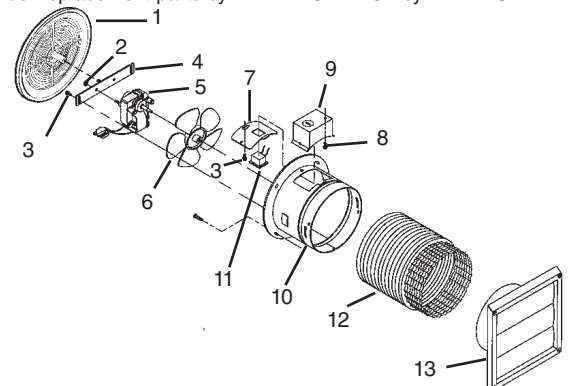
The motor is permanently lubricated. Do not oil or disassemble motor. If the fan makes excessive noise or if there is unusual noise or smells of smoke, disconnect power supply and contact customer service.

# SERVICE PARTS

**Model 512M**

NO. KEY	PART NO.	DESCRIPTION
1	99110454	Grille
2	99260428	#6-32 Sheet Metal Nut (2 req.)*
3	99170245	#8B x 3/8 Sheet Metal Screw (3 req.)*
4	97005322	Motor Mounting Bracket 97005322
5	99080199	Motor (512M)
6	99020125	Blade
7	98004932	Wiring Box Cover
8	99150471	#10-32 x 1/2 Green Ground Screw*
9	98005329	Wiring Box
10	97011741	Housing
11	99270982	Receptacle
12	99610012	Adjustable Duct
13	97011740	Wall Cap

\* Standard Hardware - May be purchased locally. Always order replacement parts by "PART NO." - NOT by "KEY NO."



**BROAN-NUTONE ONE YEAR LIMITED WARRANTY**

Broan-NuTone warrants to the original consumer purchaser of its products that such products will be free from defects in materials or workmanship for a period of one year from the date of original purchase. THERE ARE NO OTHER WARRANTIES, EXPRESS OR IMPLIED, INCLUDING, BUT NOT LIMITED TO, IMPLIED WARRANTIES OF MERCHANTABILITY OR FITNESS FOR A PARTICULAR PURPOSE.

During this one-year period, Broan-NuTone will, at its option, repair or replace, without charge, any product or part which is found to be defective under normal use and service. THIS WARRANTY DOES NOT EXTEND TO FLUORESCENT LAMP STARTERS AND TUBES. This warranty does not cover (a) normal maintenance and service or (b) any products or parts which have been subject to misuse, negligence, accident, improper maintenance or repair (other than by Broan-NuTone), faulty installation or installation contrary to recommended installation instructions.

The duration of any implied warranty is limited to the one-year period as specified for the express warranty. Some states do not allow limitation on how long an implied warranty lasts, so the above limitation may not apply to you. BROAN-NUTONE'S OBLIGATION TO REPAIR OR REPLACE, AT BROAN-NUTONE'S OPTION, SHALL BE THE PURCHASER'S SOLE AND EXCLUSIVE REMEDY UNDER THIS WARRANTY. BROAN-NUTONE SHALL NOT BE LIABLE FOR INCIDENTAL, CONSEQUENTIAL OR SPECIAL DAMAGES ARISING OUT OF OR IN CONNECTION WITH PRODUCT USE OR PERFORMANCE. Some states do not allow the exclusion or limitation of incidental or consequential damages, so the above limitation or exclusion may not apply to you.

This warranty gives you specific legal rights, and you may also have other rights, which vary from state to state. This warranty supersedes all prior warranties.

To qualify for warranty service, you must (a) notify Broan-NuTone at the address or telephone number below, (b) give the model number and part identification and (c) describe the nature of any defect in the product or part. At the time of requesting warranty service, you must present evidence of the original purchase date.

Broan-NuTone LLC    Hartford, Wisconsin    www.broan-nutone.com    800-558-1711

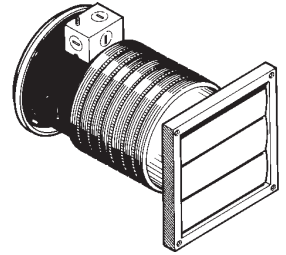


99043228E

# BROAN®

## MODELO 512M

## VENTILADOR EMPOTRADO



# LEA Y CONSERVE ESTAS INSTRUCCIONES

## ADVERTENCIA

**PARA REDUCIR EL RIESGO DE INCENDIO, DESCARGA ELECTRICA, O LESIONES PERSONALES, CUMPLA CON LOS SIGUIENTES PUNTOS:**

1. Solamente use esta unidad de la manera propuesta por el fabricante. Si tiene alguna pregunta, póngase en contacto con el fabricante en la dirección o teléfono anotados en la garantía.
2. Antes de limpiar o de poner en servicio la unidad, apague el interruptor en el panel de servicio, y asegure el panel de servicio para evitar que se encienda accidentalmente. Cuando el dispositivo para desconectar el servicio eléctrico no puede ser cerrado con algún tipo de traba, sujete fuertemente al panel de servicio, una etiqueta de advertencia prominente.
3. El trabajo de instalación y el alambrado eléctrico deben llevarse a cabo por personal calificado de acuerdo con todos los códigos y las normas aplicables, incluyendo los códigos y normas de construcción contra incendios.
4. Se requiere una cantidad de aire suficiente para la combustión y escape de gases por la chimenea del equipo de quemado de combustible para prevenir la retrogresión de la llama. Siga las especificaciones y estándares de seguridad para equipos de calefacción del fabricante, tales como los publicados por la Asociación nacional de protección contra incendios (NFPA por sus siglas en inglés), y la Sociedad americana de ingenieros de calefacción, refrigeración y aire acondicionado (ASHRAE), y los códigos de las autoridades locales.

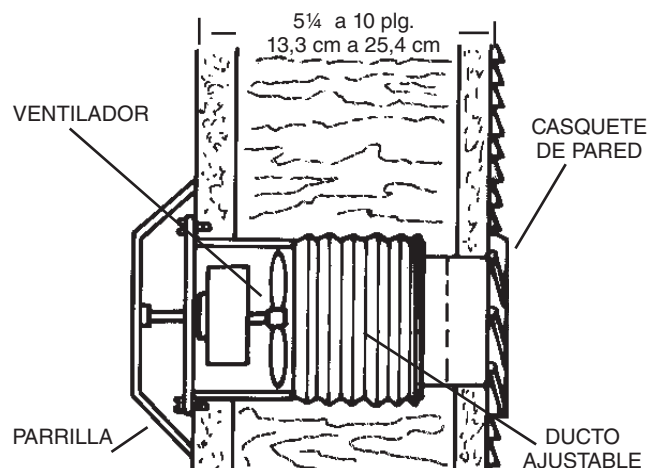
## ADVERTENCIA

5. Cuando corte o taladre en una pared o techo, no dañe los cables eléctricos u otras instalaciones ocultas.
6. Los ventiladores con ductos siempre deben ventilar hacia el exterior.
7. Para reducir el riesgo de incendio, use solamente ductos de metal.
8. Esta unidad debe conectarse a tierra.

## PREPARACION DE LA INSTALACION

El ventilador puede instalarse en paredes exteriores hasta 25,4 cm de espesor. No se usa el ducto ajustable en paredes de menos de 15,2 cm. Escoja una posición sin obstrucciones, tales como clavos, cañerías o alambrado eléctrico.

El ventilador puede ser controlado mediante el uso de un interruptor de pared o un control de velocidad (disponibles por separado)



## PRECAUCION

1. Solamente para uso de ventilación general. No se use para extraer materiales o vapores peligrosos o explosivos.
2. Para evitar daños al cojinete del motor y/o impulsores ruidosos o desequilibrados, mantenga la fuente de potencia lejos de rocíos de pared seca, de polvo de construcción, etc.
3. Lea la etiqueta de especificaciones del producto para más información y requisitos.
4. Se aconseja llevar guantes y gafas de protección durante la instalación, el mantenimiento o la limpieza del aparato para reducir el riesgo de lesiones causadas por la presencia de metal delgado y/o de piezas móviles en altura.

### Si se utiliza este ventilador para ventilar un garaje :

- A. Utilizarlo solamente en el garaje de una casa unifamiliar
- B. Instalar en un circuito protegido por un GFCI (interruptor accionado por pérdida de conexión a tierra)
- C. Para contribuir a reducir los riesgos impuestos por altas concentraciones de vapor de pintura, de cola, de disolventes y de combustibles, instalar el ventilador al menos a 0,5 m (18 pulgadas) del suelo
- D. NUNCA dejar en funcionamiento el motor de un coche en un garaje. NUNCA usar un aparato de combustión en un garaje. El monóxido de carbono podría alcanzar un nivel peligroso, incluso mortal. El uso de este ventilador de garaje o la apertura de puertas y ventanas no permitirán un suministro suficiente de aire fresco para eliminar el peligro.
- E. Activar periódicamente cuando el medio ambiente es salino
- F. Una limpieza con mayor frecuencia podría ser necesaria debido al medio ambiente potencialmente sucio

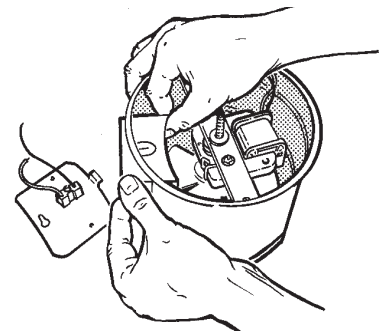
## INSTALACION DEL VENTILADOR

**ADVERTENCIA:** CUANDO CORTE O TALADRE EN LA PARED, NO CORTE EL ALAMBRADO ELECTRICO YA EXISTENTE.

**PRECAUCION:** No monte el ventilador sobre una superficie de cocinado.

**PRECAUCION:** Mida y marque el centro de la abertura de la pared en las paredes interior y exterior antes de cortar la abertura.

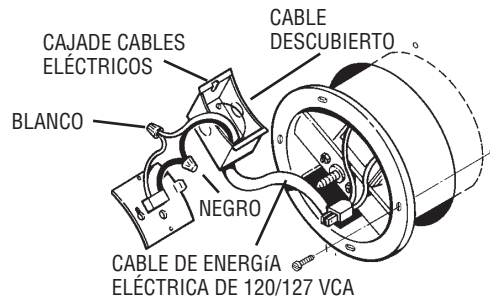
1. Corte un 6-3/8" abertura del diámetro en la pared exterior.
2. Si usted está utilizando el conducto ajustable, corte un 6-3/8" abertura del diámetro en la pared interior. Si no, corte un 6-1/8" abertura del diámetro en la pared interior.
3. Desconecte el motor, afloje el tornillo y remueva la cubierta de la caja de cables eléctricos.
4. Lea la etiqueta de especificaciones del producto para más información y requisitos.



Nota: Para remover la caja de cables de una forma fácil, remueva el ensamble del motor. Afloje los tornillos de montaje y gire el ensamble del motor en dirección de las agujas del reloj.

## TENDIDO ELÉCTRICO DEL VENTILADOR

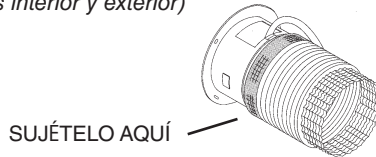
**ADVERTENCIA: DESCONECTE LA CORRIENTE EN EL PANEL DE SERVICIO Y BLOQUEE EL PANEL DE SERVICIO ANTES DE HACER LAS CONEXIONES ELÉCTRICAS.**



1. Sujete el cable de corriente a la caja de cables eléctricos y la caja de interruptores usando el conector apropiado para el tipo de cable que se use.
2. Haga las conexiones eléctricas. Conecte el cable negro con el negro, el blanco con el blanco, y el verde o el cable descubierto a la caja de cables eléctricos.

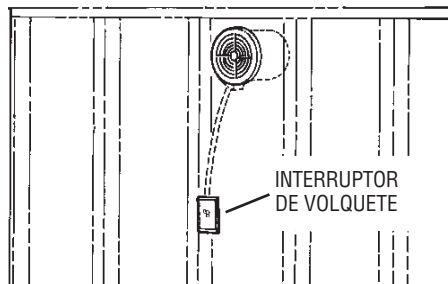
## CONEXION DEL DUCTO

(Para paredes de 5 a 10 plg. solamente - incluyendo cubiertas de las paredes interior y exterior)



1. Estire el ducto ajustable, deslícelo sobre la carcasa y sujételo con cinta en sitio. (Puede que sea necesario acortar el extremo del ducto flexible que no es cónico para que quede bien.)

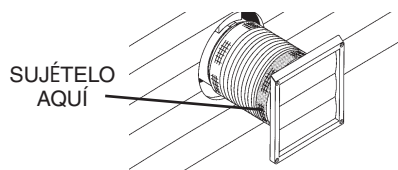
## INSTALACION DEL VENTILADOR EN PARED



1. Coloque el ventilador en la abertura de la pared. Vuelva a instalar la caja de cables eléctricos y cúbrala. Conecte el motor al receptáculo de la cubierta de la caja de cables.
2. Sujete el ventilador a la pared interior con los tornillos apropiados.

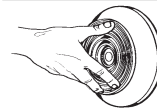
## SUJECCION DEL CASQUETE DE PARED

(Solamente siga los pasos 1 y 2 si se está usando ducto ajustable)



1. Desde el exterior, deslice el ducto ajustable en el casquete de pared y sujete con cinta la unión.
2. Comprima el exceso de ducto hacia adentro de la abertura colocando el casquete de pared contra la pared exterior.
3. Sujete el casquete de pared a la pared exterior y selle los bordes.

## SUJECCION DE LA PARRILLA



1. Gire la parrilla en su tornillo de montaje hasta que ésta esté apretada contra la pared.
2. Conecte la corriente y compruebe que el ventilador funcione de manera apropiada.

## USO Y CUIDADO

**ADVERTENCIA: DESCONECTE LA CORRIENTE Y SUELTE EL PANEL DE SERVICIO ANTES DE LIMPIAR O PONER EN SERVICIO ESTE VENTILADOR.**

### PARA LIMPIAR EL ENSAMBLE DEL VENTILADOR:

Desconecte el motor del receptáculo negro. Remueva el ensamble del motor aflojando los tornillos de montaje y girando el ensamble del motor en dirección de las agujas del reloj.

Aspire suavemente el ensamble del ventilador y en el interior de la carcasa. EL METAL Y LAS PIEZAS ELÉCTRICAS NO SE DEBEN SUMERGIR EN AGUA EN NINGUN CASO.

DE TIEMPO EN TIEMPO EXAMINE LA REJILLA EXTERIOR Y LIMPIE EL POLVO, LA PELUZA, ETC. QUE SE HAYA ACUMULADO Y QUE PUEDE IMPEDIR CERRAR BIEN LA REJILLA.

### LUBRICACION DEL MOTOR:

El motor está lubricado permanentemente y nunca necesita lubricación.

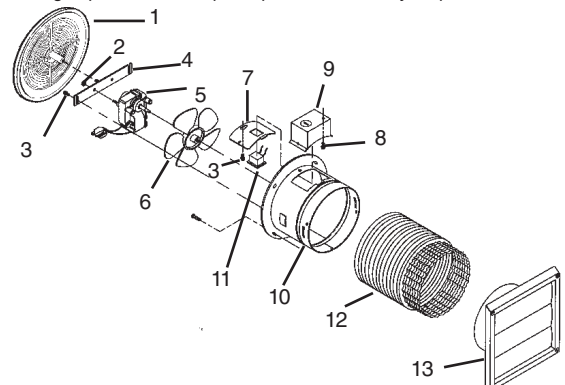
Si el ventilador emite un ruido excesivo o si se observan sonidos anormales o un olor a humo, desconectar la fuente de alimentación y póngase en contacto con el servicio al cliente.

## PIEZAS DE SERVICIO

### Modelo 512M

NO. CÓDIGO	NO. PIEZA	DESCRIPCIÓN
1	99110454	Parrilla
2	99260428	Tuerca No. 6-32 (son necesarias 2)
3	99170245	#8B x 3/8 Tornillo (Son necesarias 3)
4	97005322	Ménsula del motor
5	99080199	Motor (512M)
6	99020125	Rotor de soplo
7	98004932	Cubierta de la caja de cables
8	99150471	#10-32 x 1/2 Tornillo verde de tierra
9	98005329	Caja de cables eléctricos
10	97011741	Carcasa
11	99270982	Receptáculo
12	99610012	Ducto ajustable
13	97011740	Casquete de pared

Siempre encargue piezas de reemplazo por "NO. PIEZA" y no por "NO. CÓDIGO."



### GARANTÍA BROAN-NUTONE LIMITADA POR UN AÑO

Broan-NuTone garantiza al consumidor comprador original de sus productos que dichos productos carecerán de defectos en materiales o en mano de obra por un período de un año a partir de la fecha original de compra. NO EXISTEN OTRAS GARANTÍAS, EXPRESAS O IMPLÍCITAS, INCLUYENDO, PERO NO LIMITADAS A, GARANTÍAS IMPLÍCITAS DE COMERCIALIZACIÓN O APTITUD PARA UN PROPOSITO PARTICULAR.

Durante el período de un año, y a su propio criterio, Broan-NuTone reparará o reemplazará, sin costo alguno cualquier producto o pieza que se encuentre defectuosa bajo condiciones normales de servicio y uso.

ESTA GARANTÍA NO SE APLICA A TUBOS Y ARRANCADORES DE LÁMPARAS FLUORESCENTES. Esta garantía no cubre (a) mantenimiento y servicio normales o (b) cualquier producto o piezas que hayan sido utilizadas de forma errónea, negligente, que hayan causado un accidente, o que hayan sido mantenidas o reparadas inapropiadamente (por otras compañías que no sea Broan-NuTone), instalación contraria a las instrucciones de instalación recomendadas.

La duración de cualquier garantía implícita se limita a un período de un año como se especifica en la garantía expresa. Algunos estados no permiten limitaciones en cuanto al tiempo de expiración de una garantía implícita, por lo que la limitación antes mencionada puede no aplicarse a usted.

LA OBLIGACION DE BROAN-NUTONE DE REPARAR O REEMPLAZAR, SIGUIENDO EL CRITERIO DE BROAN-NUTONE, DEBERÁ SER EL ÚNICO Y EXCLUSIVO RECURSO LEGAL DEL COMPRADOR BAJO ESTA GARANTÍA. BROAN-NUTONE NO SERÁ RESPONSABLE POR DAÑOS ACCIDENTALES, CONSECUENTES, O POR DAÑOS ESPECIALES SURGIDOS O EN CONEXION CON EL USO O EL RENDIMIENTO DEL PRODUCTO. Algunos estados no permiten la exclusión o limitación de daños accidentales o consecuentes, por lo que la limitación antes mencionada puede no aplicarse a usted. Esta garantía le proporciona derechos legales específicos, y usted puede también tener otros derechos, los cuales varían de estado a estado. Esta garantía reemplaza todas las garantías anteriores. Para calificar en el servicio de garantía, usted debe (a) notificar a Broan-NuTone al domicilio o al número de teléfono que se menciona abajo, (b) dar el número del modelo y la identificación de la pieza y (c) describir la naturaleza de cualquier defecto en el producto o pieza. En el momento de solicitar servicio cubierto por la garantía, usted debe presentar evidencia de la fecha original de compra. Broan-NuTone LLC Hartford, Wisconsin www.broan-nutone.com 800-558-1711



99043228E