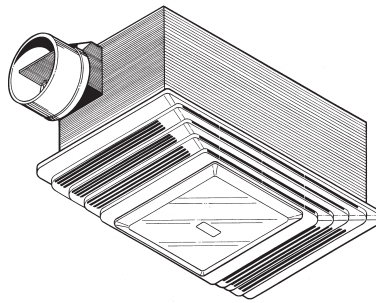


**READ AND SAVE
THESE INSTRUCTIONS**

SAFETY NOTES

1. ALL ELECTRICAL WORK MUST BE DONE IN ACCORDANCE WITH LOCAL AND/OR NATIONAL ELECTRICAL CODE AS APPLICABLE. **FOR SAFETY, THIS PRODUCT MUST BE GROUNDED.** IF YOU ARE UNFAMILIAR WITH METHODS OF INSTALLING ELECTRICAL WIRING, SECURE THE SERVICES OF A QUALIFIED ELECTRICIAN.
2. TURN OFF POWER AT SERVICE ENTRANCE BEFORE INSTALLING, WIRING OR SERVICING THIS PRODUCT.
3. This product is designed for ceiling installation only. This product is designed for installation in ceilings up to a 12/12 pitch. Ductwork must point up. **DO NOT MOUNT THIS PRODUCT IN A WALL.**
4. **CAUTION:** Always vent this product to the outside - NOT into spaces within walls or ceilings, attics, crawl spaces, garages, etc.
5. To avoid motor bearing damage and noisy and/or unbalanced impellers, keep drywall spray, construction dust, etc. off power unit.
6. Fireplaces, gas furnaces, water heaters and the like, require proper flow of combustion air and exhaust. To prevent this flow from being altered by an exhaust fan, follow the heating equipment manufacturer's guidelines and see safety standards such as those published by NFPA and ASHRAE. Please direct any remaining questions to the Broan Engineering Department.
7. Please read specification label on product for further information and requirements.



For Warranty Statement,
Service Parts, Technical
Support, or to Register
your product, please visit
our website or call:

In the United States -
Broan.com
800-637-1453 or
NuTone.com
888-336-6151

In Canada -
Broan.ca or
NuTone.ca
877-896-1119

Si desea consultar la
declaración de garantía,
repuestos de servicio,
apoyo técnico o para
registrar su producto,
visite nuestro sitio web
o llame:

En Estados Unidos: -
Broan.com
800-637-1453 o
NuTone.com
888-336-6151.

En Canadá -
Broan.ca o
NuTone.ca
877-896-1119

**TOOLS AND MATERIALS
REQUIRED**

- Straight-blade & Phillips screwdrivers
- Saber or keyhole saw
- Hammer
- 4" round duct and elbows (as needed)
- Roof or wall cap
- Duct tape
- Electrical supplies (to comply with codes)

**LEA Y CONSERVE
ESTAS INSTRUCCIONES**

NOTAS DE SEGURIDAD

1. EL TRABAJO DE INSTALACION Y ALAMBRADO ELECTRICO DEBEN DE LLEVARSE A CABO POR PERSONAL CALIFICADO DE ACUERDO CON TODOS LOS CODIGOS Y LAS NORMAS APLICABLES. **POR RAZONES DE SEGURIDAD, ESTE PRODUCTO DEBE SER CONECTADO A TIERRA.** SI USTED NO ESTA FAMILIARIZADO CON LOS METODOS DE INSTALACION DE ALAMBRADO ELECTRICO, PROCURESE LOS SERVICIOS DE UN ELECTRICISTA CALIFICADO.
2. DESCONECTE LA CORRIENTE EN LA ENTRADA DE SERVICIO ANTES DE INSTALAR, CONECTAR O DAR SERVICIO A ESTE PRODUCTO
3. Este producto está diseñado solamente para instalarse en el cielo raso. Este producto está diseñado para instalarse en cielos rasos con una pendiente de hasta 12/12. El sistema de conductos debe apuntar hacia arriba. **NO MONTE ESTE PRODUCTO EN LA PARED.**
4. **PRECAUCION:**Haga siempre que este producto ventile hacia el exterior -NO hacia adentro de espacios entre paredes o cielo raso, áticos, espacios reducidos, garages, etc.
5. Para evitar daños al cojinete del motor o impulsores ruidosos o desequilibrados, mantenga la fuente de potencia lejos de rocíos de yeso, de polvo de construcción, etc.
6. Chimeneas, calentadores de gas, calentadores de agua, y unidades de este tipo, requieren un flujo apropiado de aire de combustión y escape. Para evitar que este flujo sea alterado por un ventilador de escape, siga las especificaciones y estándares de seguridad del fabricante, tales como los publicados por la Asociación Nacional de Protección Contra Incendios (NFPA por sus siglas en inglés), y la Sociedad Americana de Ingenieros de Calefacción, Refrigeración y Aire Acondicionado (ASHRAE). Por favor dirija sus preguntas al departamento de ingeniería de Broan.
7. Lea la etiqueta de especificaciones del producto para más información y requisitos.

**HERRAMIENTAS Y
MATERIALES NECESARIOS**

- Destornilladores con rectos lados y Phillips
- Sierra de punta o saber
- Martillo
- Ducto redondo de 10,16 cm (4 pulg.) y codos (los que se necesiten)
- Funda para pared o techo.
- Cinta adhesiva para ductos
- Material eléctrico (para cumplir con los códigos)

INSTALLER: Leave This Manual With The Homeowner. HOMEOWNER: Use and Care Information on Page 3.

INSTALADOR: Deje este manual con el dueño de la casa. DUEÑO DE LA CASA: Información del uso y MANTENIMIENTO en la página 3.

PREPARE THE FAN

1. Unplug the fan assembly from the BLACK receptacle. Remove the plastic bag and set it aside.
2. Remove the mounting screw and carefully lift the fan assembly out of the housing. (FIG. 1)
3. Refer to the wiring diagram of your unit on the next page. Remove appropriate knockout(s) by inserting a screwdriver blade into slot(s) and bending it back and forth to break tabs. (FIG. 2)
4. Insert the adjustable mounting brackets into the bracket channels on the housing. (FIG. 3)

INSTALL THE FAN

5. Choose the location for your fan. For best possible performance, use the shortest possible duct run and a minimum number of elbows.
 6. Position unit between joists and extend mounting brackets. Position brackets such that bottom edge of housing will be flush with finished ceiling. Mark the top of keyhole slot on all four mounting brackets. (FIG. 4)
 7. Remove unit temporarily, and pound nails partially into joists at all four marked locations. (FIG. 5)
 8. Hang unit from nails and use embossed measuring guides to check if unit will be flush with finished ceiling. Pound nails tight. For wide joist centers: A #8 x 3/8 self-tapping screw can be used to join extended brackets together and create a rigid mount. To ensure a noise-free mount, crimp the bracket channels tightly around mounting brackets. (FIG. 6)
 9. Snap the damper/duct connector onto housing. Make sure that tabs on the connector lock in housing slots. (Top of damper/duct connector will be flush with top of housing). (FIG. 7)
- NOTE:** Make sure damper flap is in place inside of duct connector. If it is not: ① Squeeze top and bottom of connector to ② snap flap back into place.
10. Wire unit using appropriate diagram.
 11. Replace fan assembly removed in STEP 2 and plug it into BLACK receptacle.

CAUTION

To avoid the possibility of overheating and/or fire, the grille must be installed as shown in FIG. 8. Acorn nut and tooth washer must attach to threaded rod through proper hole in light reflector.

12. Slide the light reflector into opening in grille and plug into WHITE receptacle. Use acorn nut and tooth washer from plastic bag to attach grille reflector assembly to threaded rod on housing. Tighten securely using pliers or nut driver. Install a light bulb - 100 watt maximum. (FIG. 8)
13. Install light lens by (1) hooking one of its tabs into notch in grille/reflector assembly; (2) apply light pressure to other tab with fingertips and (3) snap into place. (FIG. 9)

FIG. 1

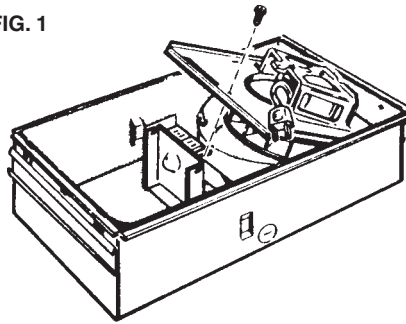


FIG. 2

KNOCKOUTS
DISCOS
REMOVIBLES

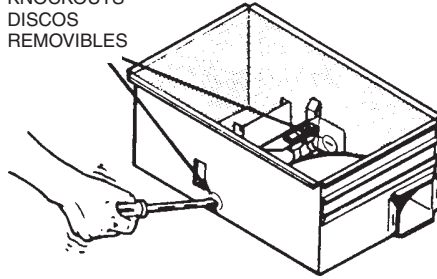


FIG. 3

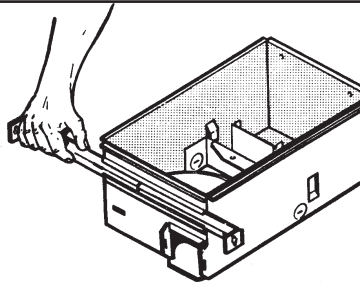
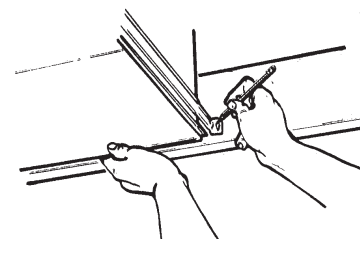


FIG. 4



PREPARACION DEL VENTILADOR

1. Desconecte el conjunto del ventilador del enchufe NEGRO. Saque la bolsa de plástico y déjela a un lado.
2. Saque el tornillo de montaje y levante con cuidado el conjunto del ventilador fuera de la caja. (FIG. 1)
3. Refiérase al diagrama de conexiones de la unidad en la página siguiente. Saque los discos removibles apropiados introduciendo la punta del destornillador en las ranuras y moviendo éste de un lado a otro hasta romper las lengüetas. (FIG. 2)
4. Meta los soportes de montaje ajustables en los canales para éstos en la caja. (FIG. 3)

INSTALACION DEL VENTILADOR

5. Elija la posición para su ventilador. Para el mejor desempeño, use la menor cantidad de ducto y el menor número posible de codos.
 6. Sitúe la unidad entre las vigas y extienda los soportes de montaje. Coloque los soportes de manera que el extremo inferior de la caja esté al nivel del cielo raso acabado. Marque la parte superior de la ranura en las cuatro soportes de montaje. (FIG. 4)
 7. Saque la unidad por unos momentos, y clave los clavos parcialmente en las vigas en las cuatro posiciones marcadas. (FIG. 5)
 8. Cuelgue la unidad de los clavos y use las guías estampadas de medición para comprobar si la unidad se encuentra a nivel con el cielo raso acabado. Termine de clavar los clavos. En caso de que el centro de las vigas sea ancho: se puede usar un tornillo autorroscante #8 x 3/8 para juntar los soportes extendidos y crear un soporte de montaje rígido. Para asegurar un montaje silencioso, pliegue los canales alrededor de los soportes de montaje. (FIG. 6)
 9. Inserte la conexión del amortiguador/ducto en la caja. Asegúrese de que las lengüetas del conector se cierran en las ranuras de la caja. (La parte superior del amortiguador/ducto debe estar a nivel con la parte superior de la caja). (FIG. 7)
- NOTA:** Asegúrese de que la tapa del regulador de tiro esté colocada dentro del conector del conducto. Si no lo está: ① Comprima la parte superior e inferior del conector para ② volver a colocar la tapa en su lugar.
10. Conecte la unidad de acuerdo con el diagrama apropiado.
 11. Vuelva a colocar el conjunto del ventilador que se sacó en el paso 2 y conéctelo al enchufe NEGRO.

PRECAUCION

Para evitar la posibilidad de un sobrecalentamiento y/o un incendio, la rejilla debe ser instalada se muestra en la figura 8. La tuerca ciega y arandela dentada debe conectarse a la varilla roscada a través del agujero apropiado en el reflector de luz.

12. Deslice el reflector de luz en la abertura de la rejilla y conéctelo al enchufe BLANCO. Use el tornillo y arandela dentada para sujetar la rejilla y el conjunto del reflector al soporte del motor. Instale una lámpara de un máximo de 100 vatios. (FIG. 8)
13. Para instalar el lente de la luz: 1) Enganche una de las lengüetas en la muesca del conjunto rejilla/reflector; 2) Aplique un poco de presión a la otra lengüeta con los dedos, y 3) Encájela en su sitio. (FIG. 9)

USE AND CARE

DISCONNECT ELECTRIC POWER SUPPLY BEFORE SERVICING THE UNIT.

TO REPLACE BULB - Remove lens by gently depressing sides and pull down. Use bulb rated up to 100 watts only.

TO CLEAN LENS AND GRILLE - Remove lens as explained above. Remove bulb. Remove screw in center of reflector and lower assembly.

CAUTION: Grille and reflector are separate units. Unplug light from white receptacle. Plastic parts can be cleaned with mild, soapy water and dried with soft cloth. **DO NOT USE ABRASIVE CLOTHS, STEEL WOOL PADS, OR SCOURING POWDERS.**

TO CLEAN FAN ASSEMBLY - Unplug fan motor cord from black receptacle. Remove retaining screw located near receptacle. See STEP 2.

CAUTION: Fan and motor will swing downward when screw is removed. Support this unit with free hand while removing retaining screw.

Gently vacuum fan, motor and interior of housing. Motor is permanently lubricated - never needs oiling.

METAL AND ELECTRICAL PARTS SHOULD NEVER BE IMMERSSED IN WATER.

TO REASSEMBLE ALL ABOVE PARTS - Reverse all procedures explained above. Make sure two retention tabs are in place when reassembling fan unit. (See STEP 2). Assemblies should not be disassembled any further than explained above.

FIG. 5

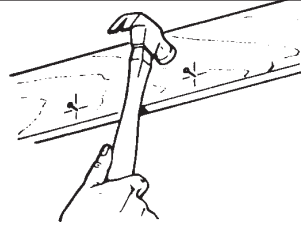


FIG. 6

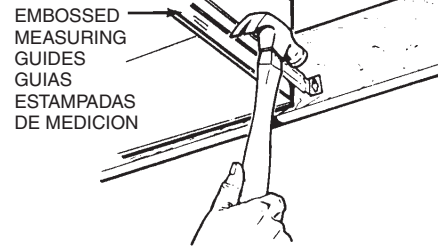
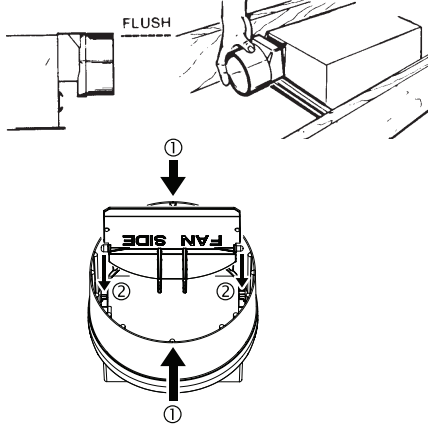


FIG. 7



USO Y MANTENIMIENTO

DESCONECTE LA FUENTE DE ENERGIA ELECTRICA ANTES DE DAR SERVICIO A ESTA UNIDAD.

PARA REEMPLAZAR EL BOMBILLO - Quite el lente, presionando suavemente los lados y empuje. Use una bombilla de una capacidad nominal máxima de 100 vatios.

PARA LIMPIAR ELLENTE Y LA REJILLA - Saque el lente como se explica arriba. Saque el bombillo. Saque el tornillo del centro del reflector y baje el conjunto.

PRECAUCION: la rejilla y el reflector son unidades separadas. Desconecte la luz del enchufe blanco. Las piezas de plástico se pueden limpiar con agua enjabonada y secar con un trapo suave. **NO USE TELAS ÁSPERAS, ESPONJILLAS DE LANA DE ACERO, O POLVOS ÁSPEROS.**

PARA LIMPIAR EL CONJUNTO DEL VENTILADOR - Desconecte el cable de corriente del ventilador del enchufe negro. Saque el tornillo de retén situado cerca del enchufe. Vea PASO 2.

PRECAUCION: El ventilador y el motor se vendrán un poco hacia adelante cuando saque el tornillo. Sujete la unidad con una mano mientras saca el tornillo de retén.

Con aspiradora, limpie suavemente el ventilador, motor e interior de la caja. El motor está permanentemente lubricado - nunca necesita lubricación.

EL METAL Y LAS PIEZAS ELECTRICAS NUNCA DEBEN SER SUMERGIDAS EN AGUA.

PARA VOLVER A ENSAMBLAR LAS PIEZAS MENCIONADAS ARRIBA - Efectúe los procedimientos al revés. Asegúrese de que las dos lengüetas de retención en su sitio cuando vuelva a montar la unidad del ventilador. (Vea PASO 2). Los ensambles no deben ser desmontados más de lo que se explica arriba.

FIG. 8

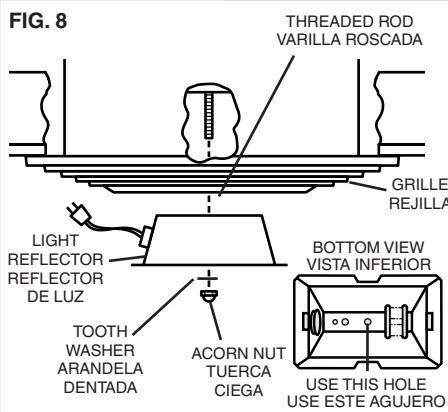
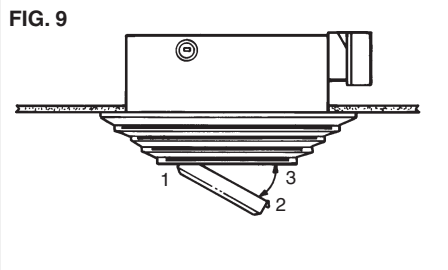


FIG. 9



MODEL 696
FAN/LIGHT
MODELO 696
VENTILADOR/LUZ

