

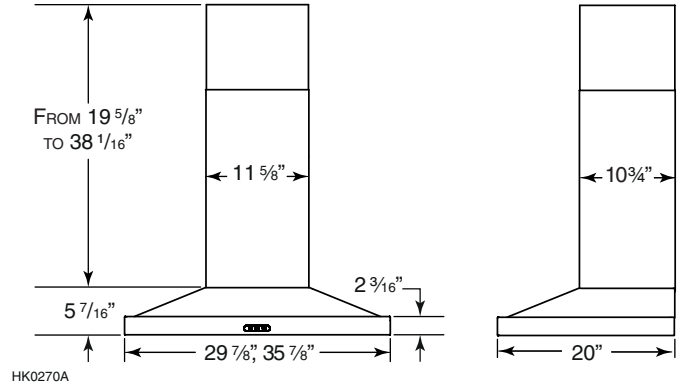
SPECIFICATIONS

VOLTS	120 VCA
Hz	60
AMPS	3.9
2 LED MODULES	2 x 6,5 WATTS
WARRANTY	5 YEARS (EXCEPT LED MODULES, 3 YEARS)

OPTIONAL AIR FLOW REDUCERS:
(LIMITS THE AIRFLOW OF THE HOOD UNDER 300 CFM)

- ARP6 (WITH 6" ROUND DUCTS)
- ARP310 (WITH 3¼" x 10" DUCTS)

DIMENSIONS



OPTION

- Non-duct kits models HRKBSS (stainless steel) and HRKBLS (black stainless steel)

REQUIREMENTS & STANDARDS

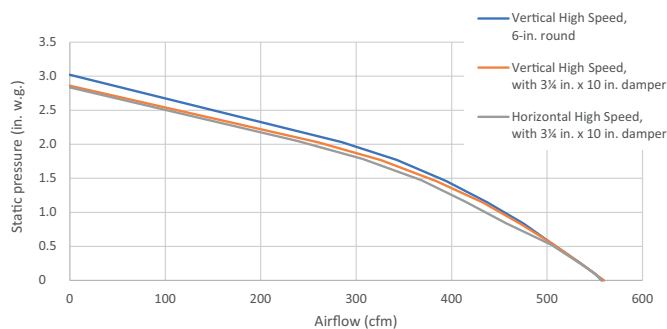
- Complies with CSA C22.2 no. 113 Standard
- Complies with UL 507 requirements
- HVI certified

HVI PERFORMANCE

Duct Orientation	Size	Damper	Sones			CFM			
			Normal	Medium*	High	Normal	Medium*	High 0.25 in. w.g.	High 0.1 in. w.g.
Vertical - Rectangular	3¼ in. x 10 in.	Included	1.5	6.0	11.0	200	380	530	550
Horizontal - Rectangular	3¼ in. x 10 in.	Included	1.5	5.5	11.0	190	360	530	550
Round - Vertical	6-in.	Included	1.5	6.0	11.5	200	360	530	550

* Not HVI certified

AIR FLOW PERFORMANCE



HVI-2100 CERTIFIED RATINGS comply with new testing technologies and procedures prescribed by the Home Ventilating Institute, for off-the-shelf products, as they are available to consumers. Product performance is rated at 0.1 and 0.25 in. static pressure at high speed based on tests conducted in an HVI-approved state-of-the-art test laboratory. Sones are a measure of humanly-perceived loudness, based on laboratory measurements.



Venmar Ventilation ULC, 550 Lemire Blvd., Drummondville, Québec, Canada J2C 7W9 venmar.ca 800-567-3855

PROJECT	REMARKS
LOCATION	
MODEL No.	
QTY.	
SUBMITTED BY	
DATE	

SPÉCIFICATIONS

VOLTS	120 VCA
Hz	60
AMPÈRES	3,9
2 MODULES À DEL	2 x 6,5 WATTS
GARANTIE	5 ANS (À L'EXCEPTION DES MODULES À DEL, 3 ANS)

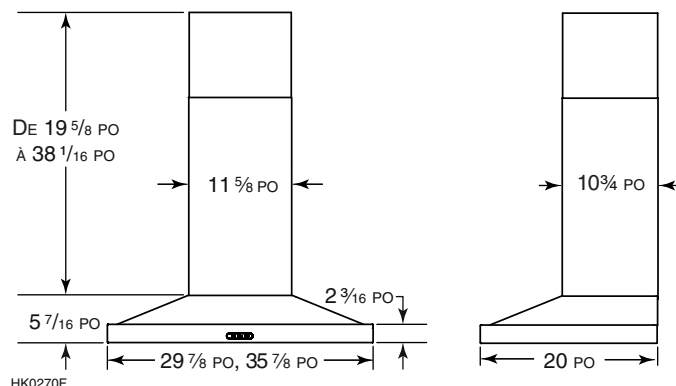
RÉDUCTEURS DE DÉBIT OPTIONNELS :
(LIMITENT LE DÉBIT DE LA HOTTE À MOINS DE 300 PI³/MIN)

- ARP6 (AVEC CONDUITS DE 6 PO RONDS)
- ARP310 (AVEC CONDUITS DE 3 1/4 PO X 10 PO)

OPTION

- Ensembles de recirculation modèles HRKBSS (inox.) et HRKBLS (inox. noir)

DIMENSIONS



NORMES ET EXIGENCES

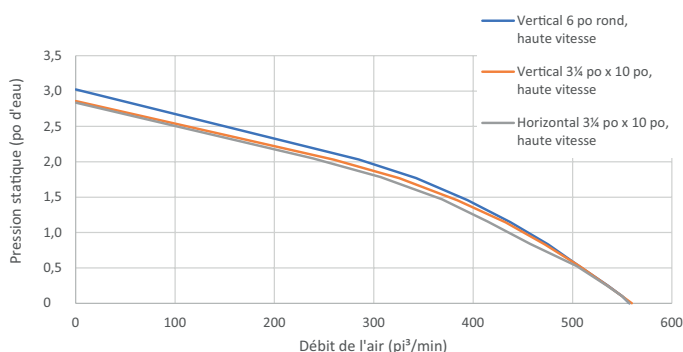
- Conforme au standard de la CSA C22.2 n°113
- Conforme à la norme UL 507
- Certifiée HVI

RENDEMENT HVI

Orientation du conduit	Format	Volet	Sones			pi ³ /min			
			Normale	Moyenne*	Haute	Normale	Moyenne*	Haute 0,25 po d'eau	Haute 0,1 po d'eau
Vertical - Rectangulaire	3 1/4 po x 10 po	Inclus	1,5	6,0	11,0	200	380	530	550
Horizontal - Rectangulaire	3 1/4 po x 10 po	Inclus	1,5	5,5	11,0	190	360	530	550
Rond - Vertical	6 po	Inclus	1,5	6,0	11,5	200	360	530	550

* Non homologué par le HVI

RENDEMENT DE LA VENTILATION



L'HOMOLOGATION HVI-2100 est conforme aux nouvelles techniques et procédures d'essai prescrites par le *Home Ventilating Institute* pour les produits d'emploi courant, dès leur disponibilité pour les consommateurs. Le rendement du produit est évalué à une pression statique de 0,1 po et de 0,25 po en haute vitesse d'après les tests effectués dans un laboratoire d'essai ultra-perfectionné approuvé par le HVI. Le sone est une mesure de la perception humaine de la puissance sonore, d'après des mesures effectuées en laboratoire.



Venmar Ventilation ULC, 550 boul. Lemire, Drummondville, Québec, Canada J2C 7W9 venmar.ca 800 567-3855

PROJET	REMARQUES
LIEU	
MODÈLE N°	
QTÉ	
SOU MIS PAR	
DATE	