

ADA HIGH VOLTAGE WIRING INSTRUCTIONS FOR SINGLE BLOWER RANGE HOODS WITH ELONGATED ROCKER SWITCH CONTROL

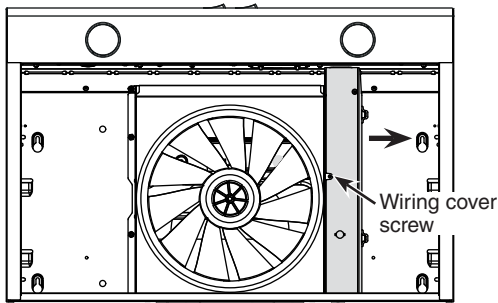
⚠ WARNING

For residential (domestic) installation only. Before proceeding, switch power off at service panel and lock service disconnecting means to prevent power from being switched on accidentally. Installation work and electrical wiring must be done by qualified person(s) in accordance with all applicable codes and standards, including fire-rated construction codes and standards. Also, it is recommended to wear safety glasses and gloves.

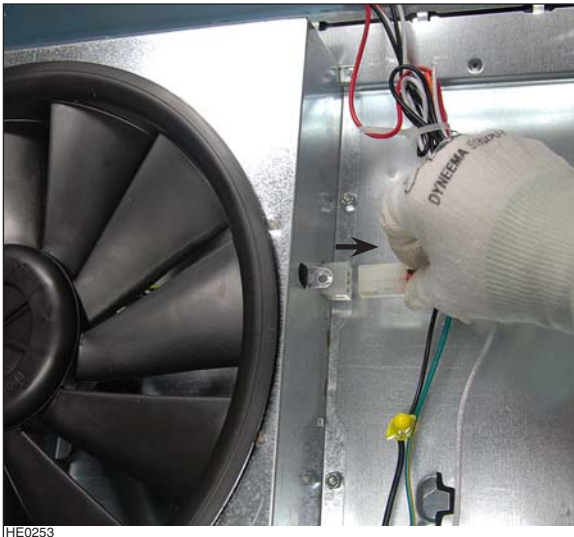
ACCESS TO RANGE HOOD CONTROL PANEL CONNECTIONS

NOTE: The illustrations in this procedure are generic; some hood details may slightly differ from the hood you have on hand but the procedure itself applies to all single blower range hoods listed in this document (see page 3).

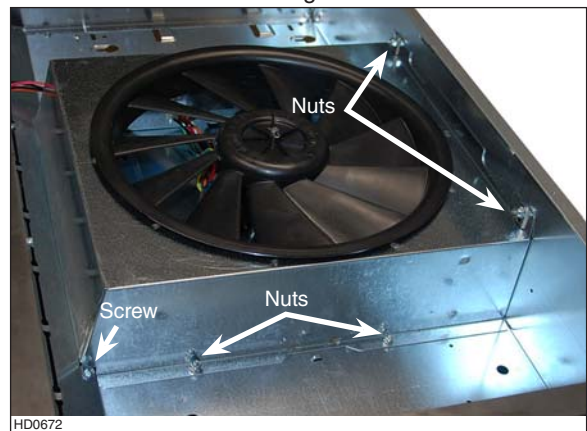
- 1 Remove filters from the hood and set them aside.
- 2 Remove the wiring cover (shaded part on illustration below) retaining screw. Slide out the wiring cover from the hood and set it aside with its screw.



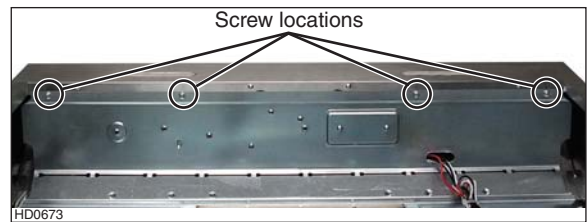
- 3 Unplug the blower connector from the main harness.



- 4 Using a 11/32" socket, remove the 6 nuts retaining the blower chamber to the hood assembly (2 nuts on inner back and 2 other nuts per sides), then use a Phillips no. 2 screwdriver to remove both front corner screws. See picture below for nuts and screws locations. Pull out the blower chamber from the hood assembly and set it aside with its retaining screws and nuts.



- 5 Remove and set aside the 4 front screws retaining the bent plate to the hood.



- 6 Fold back the bent plate to access to control panel connections.



CAUTION

Use standard switches that are rated 120 VCA, 15 A. Only use wires suitable for at least 90°C (194°F). Ensure the wires are reliably routed away from the halogen lights.

According to your needs, there are 2 ways to wire a 2-rocker switch control to these range hoods: 120 VAC power cable entering the range hood or 120 VAC power cable entering the switch box.

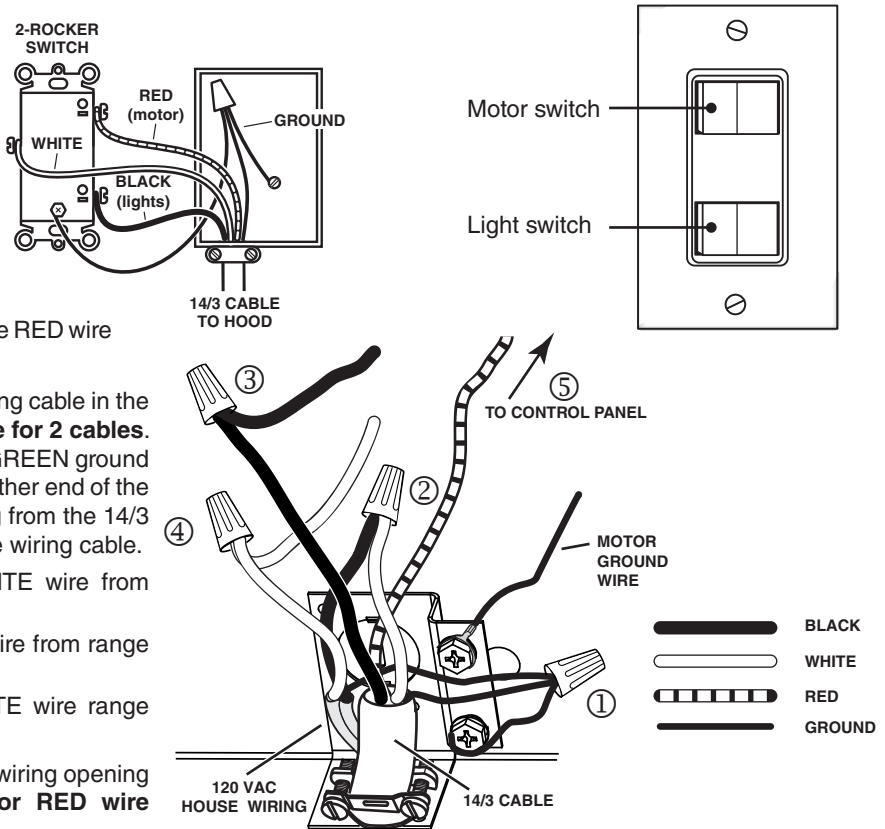
120 VAC POWER CABLE ENTERING THE HOOD

Install a 2-rocker switch at a convenient place for the user. Use a 14/3 cable to wire it to the range hood (see diagram at right).

NOTE: Code requires both ends of WHITE wire insulation to be colored; use a permanent marker.

NOTE: Allow enough length of 14/3 cable to perform the RED wire connection in the hood nose.

- ① Insert the 14/3 cable along with the 14/2 house wiring cable in the hood through an UL approved wire clamp, **suitable for 2 cables**. Add a GROUND wire and connect one end to the GREEN ground screw. Use an appropriate wire nut to connect the other end of the added GROUND wire with the ground wire coming from the 14/3 cable and the ground wire coming from 14/2 house wiring cable.
- ② Connect BLACK wire from house wiring to WHITE wire from 14/3 cable using an appropriate wire nut.
- ③ Connect BLACK wire from 14/3 cable to BLACK wire from range hood wiring using an appropriate wire nut.
- ④ Connect WHITE wire from house wiring to WHITE wire range hood wiring using an appropriate wire nut.
- ⑤ Run RED wire from 14/3 cable through bend plate wiring opening for hood control connection. **See next page for RED wire connection.**

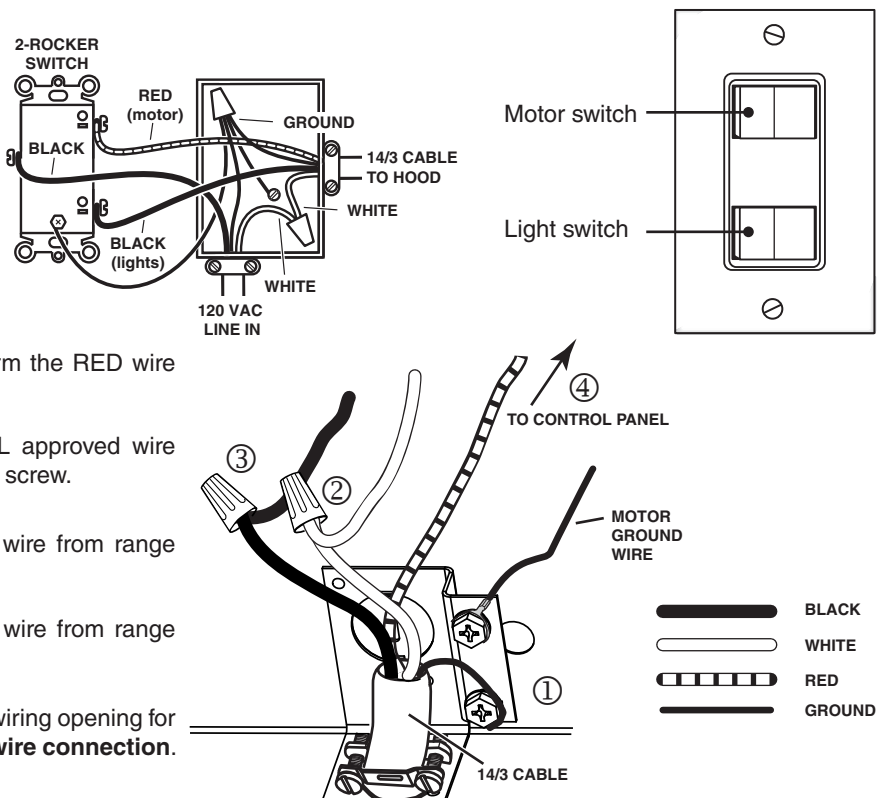


120 VAC POWER CABLE ENTERING THE SWITCH

Install a 2-rocker switch at a convenient place for the user. Feed the switch box with 120 VAC house wiring and use a 14/3 cable to wire it to the range hood (see diagram at right).

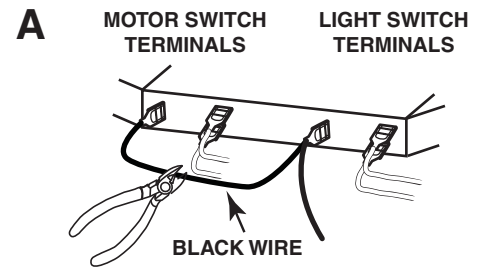
NOTE: Allow enough length of 14/3 cable to perform the RED wire connection in the hood nose.

- ① Insert the 14/3 cable in the hood through an UL approved wire clamp. Connect ground wire to the GREEN ground screw.
- ② Connect WHITE wire from 14/3 cable to WHITE wire from range hood wiring using an appropriate wire nut.
- ③ Connect BLACK wire from 14/3 cable to BLACK wire from range hood wiring using an appropriate wire nut.
- ④ Run RED wire from 14/3 cable through bend plate wiring opening for hood control connection. **See next page for RED wire connection.**

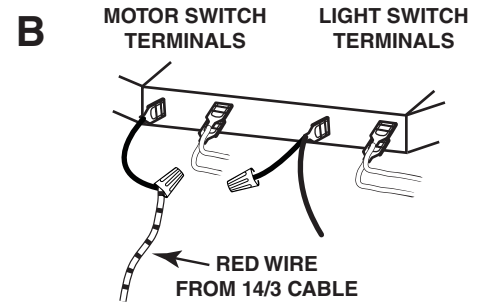


RED WIRE CONNECTION

A Cut the BLACK wire that is connected to motor switch and light switch.

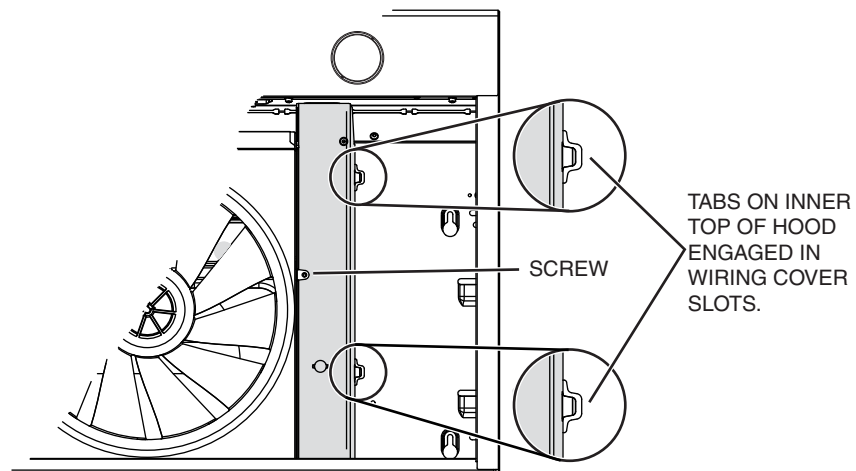


B Cap off the BLACK wire connected to the light switch terminal. Connect the RED wire from 14/3 cable to the BLACK wire from the motor switch, using an appropriate wire nut.



Once all the connections are done, finalize the installation by reversing steps ⑥ to ① on first page.

NOTE: Be careful while reinstalling wiring cover to the hood.



CAUTION

Ensure both tabs on inner top of hood are engaged in their corresponding slots in wiring cover. Also, take care not to pinch wires while reinstalling wiring cover.

THIS PROCEDURE APPLIES TO THE FOLLOWING RANGE HOOD SERIES

Broan Series: BKSH and CRSH

NuTone Series: NKSH

Venmar Bistro Series: VBLSH

INSTRUCTIONS DE CÂBLAGE HAUTE TENSION ENTRE LES HOTTES À VENTILATEUR SIMPLE AVEC INTERRUPTEURS À BASCULE ALLONGÉS ET UNE COMMANDE MURALE

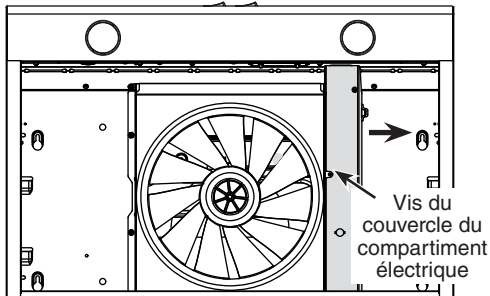
⚠ AVERTISSEMENT

Uniquement pour une installation résidentielle (domestique). Avant de commencer, coupez le courant au panneau d'alimentation et verrouillez-en l'accès afin d'éviter sa remise en marche accidentelle. Les travaux d'installation et de raccordement électrique doivent être effectués par une personne qualifiée, conformément aux codes et aux standards de construction, incluant ceux concernant la protection contre les incendies. Aussi, il est recommandé de porter des lunettes et des gants de sécurité.

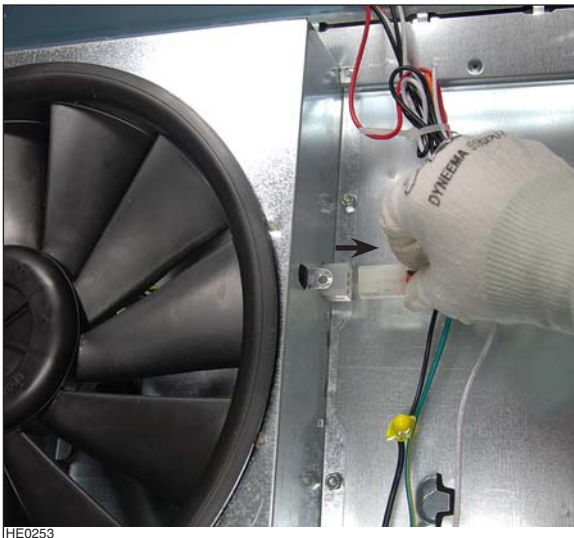
ACCÈS AUX CONNEXIONS DU PANNEAU DE COMMANDE

NOTE : Les illustrations de cette procédure sont génériques; certains détails de hotte peuvent différer légèrement de ceux qui sont sur la hotte que vous avez en main, cependant cette procédure s'applique sur toutes les hottes à ventilateur simple citées dans ce document (voir page 6).

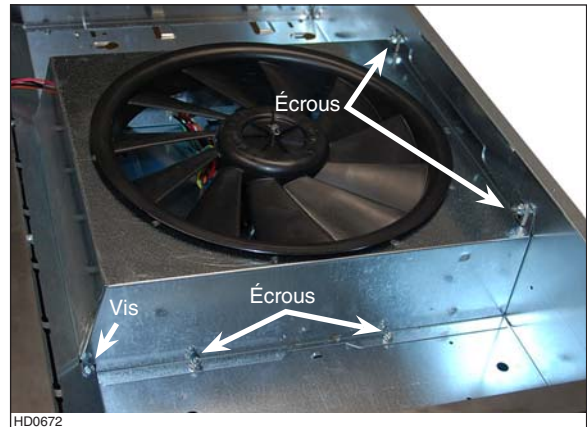
- 1 Retirer les deux filtres de la hotte et les mettre de côté.
- 2 Retirer la vis de retenue du couvercle du compartiment électrique (en gris dans l'illustration ci-dessous). Glisser le couvercle hors de la hotte et le mettre de côté avec sa vis.



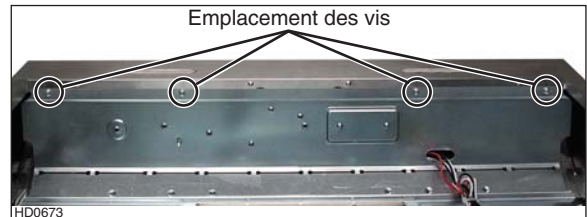
- 3 Débrancher le connecteur du ventilateur du faisceau électrique principal.



- 4 À l'aide d'une douille de 11/32 po, retirer les 6 écrous retenant le caisson du ventilateur à la hotte (2 écrous au dos intérieur de la hotte et 2 autres écrous par côtés), puis utiliser un tournevis Phillips n° 2 pour retirer les 2 vis des coins avant. Voir la photo de droite pour l'emplacement des écrous et des vis. Soulever hors de la hotte le caisson du ventilateur et le mettre de côté avec ses vis et écrous.



- 5 Retirer et mettre de côté les 4 vis avant retenant la plaque pliée à la hotte.



- 6 Plier vers l'arrière la plaque pliée afin d'accéder au dessous du panneau de contrôle.



ATTENTION

Utiliser des interrupteurs standards d'une capacité de 120 VCA, 15 A. Utilisez des fils pouvant supporter une température d'au moins 90°C (194°F). S'assurer que les fils sont placés loin des ampoules halogènes.

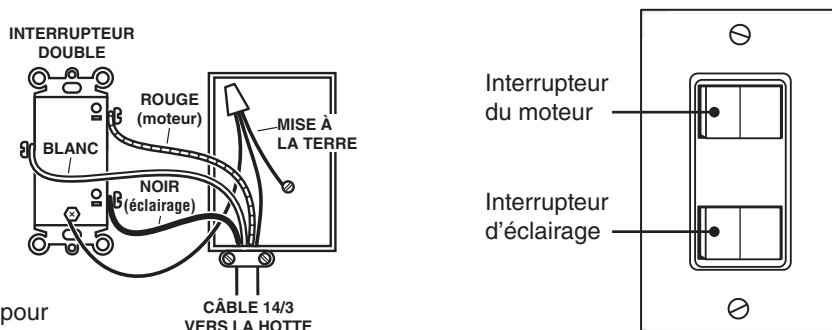
Selon vos besoins, il existe 2 façons de raccorder un interrupteur double à ces hottes : lorsque le câble électrique de 120 VCA alimente la hotte ou lorsque le câble électrique de 120 VCA alimente l'interrupteur double.

CÂBLE ÉLECTRIQUE DE 120 VCA

ALIMENTANT LA HOTTE

Installer un interrupteur double à un emplacement pratique pour l'utilisateur. Utiliser un câble 14/3 pour le raccorder à la hotte (voir le diagramme de droite).

NOTE : Le code exige de colorer les deux extrémités de la gaine du fil BLANC; utiliser un marqueur permanent.



NOTE : Prévoir une longueur adéquate de câble 14/3 pour réaliser la connexion du fil ROUGE à l'avant de la hotte.

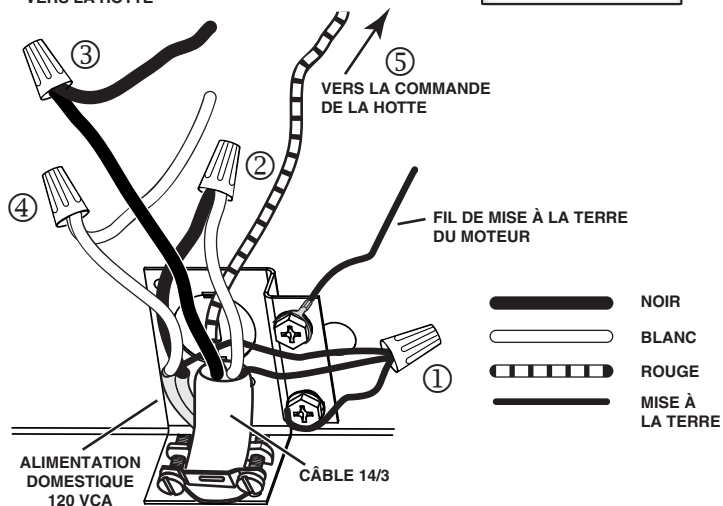
① Insérer le câble 14/3 avec le câble d'alimentation domestique 14/2 dans la hotte à travers un passe-fils approuvé UL, **convenant à 2 câbles**. Ajouter un fil de MISE À LA TERRE et connecter une de ses extrémités à la vis VERTE de mise à la terre. Utiliser un capuchon de connexion approprié pour connecter l'autre bout du fil de MISE À LA TERRE avec celui provenant du câble 14/3 et celui du câble d'alimentation électrique domestique 14/2.

② Utiliser un capuchon de connexion approprié pour connecter le fil NOIR du câble d'alimentation domestique au fil BLANC du câble 14/3.

③ Utiliser un capuchon de connexion approprié pour connecter le fil NOIR du câble 14/3 au fil NOIR de la hotte.

④ Utiliser un capuchon de connexion approprié pour connecter le fil BLANC du câble d'alimentation domestique au fil BLANC de la hotte.

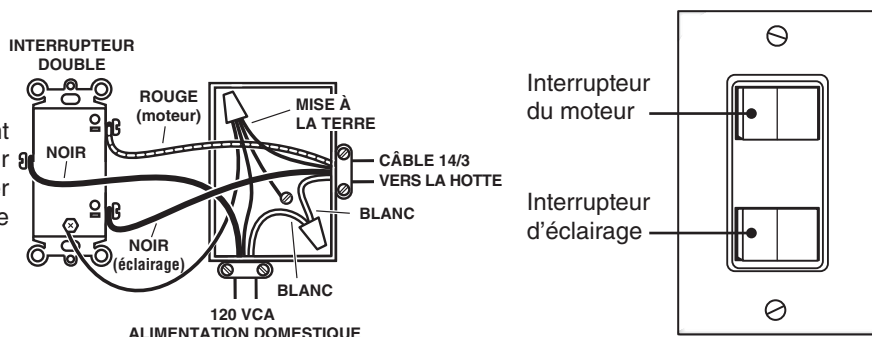
⑤ Passer le fil ROUGE du câble 14/3 à travers l'ouverture pour les fils de la plaque pliée pour la connexion à la commande de la hotte. **Voir en page suivante pour la connexion du fil ROUGE.**



CÂBLE ÉLECTRIQUE DE 120 VCA

ALIMENTANT L'INTERRUPTEUR

Installer un interrupteur double à un emplacement pratique pour l'utilisateur. Brancher l'interrupteur à l'alimentation domestique de 120 VCA et utiliser un câble 14/3 pour le connecter à la hotte (voir le diagramme de droite).



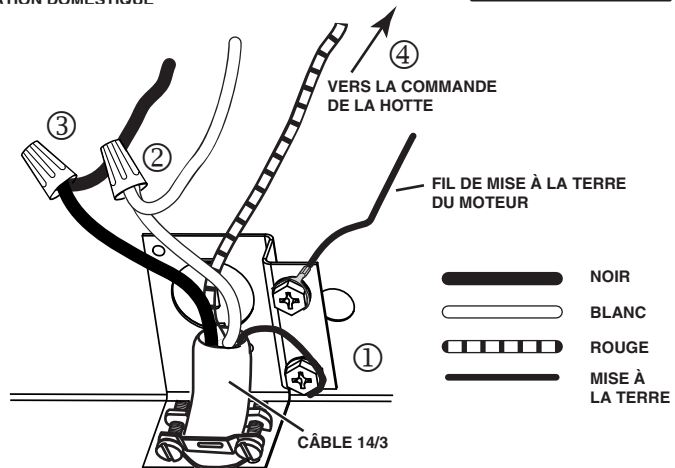
NOTE : Prévoir une longueur adéquate de câble 14/3 pour réaliser la connexion du fil ROUGE à l'avant de la hotte.

① Insérer le câble 14/3 dans la hotte à travers un passe-fils approuvé UL. Connecter le fil de mise à la terre à la vis VERTE de mise à la terre.

② Utiliser un capuchon de connexion approprié pour connecter le fil BLANC du câble 14/3 au fil BLANC de la hotte.

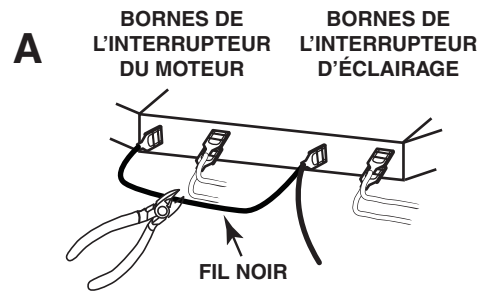
③ Utiliser un capuchon de connexion approprié pour connecter le fil NOIR du câble 14/3 au fil NOIR de la hotte.

④ Passer le fil ROUGE du câble 14/3 à travers l'ouverture pour les fils de la plaque pliée pour la connexion à la commande de la hotte. **Voir en page suivante pour la connexion du fil ROUGE.**

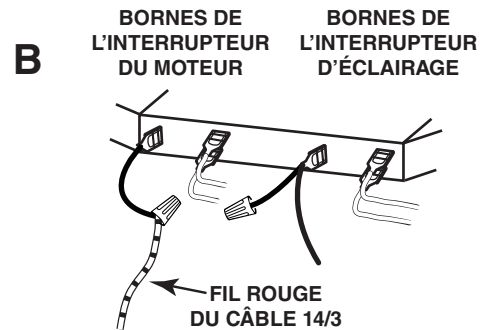


CONNEXION DU FIL ROUGE

A Couper le fil NOIR reliant l'interrupteur du moteur à celui de l'éclairage.

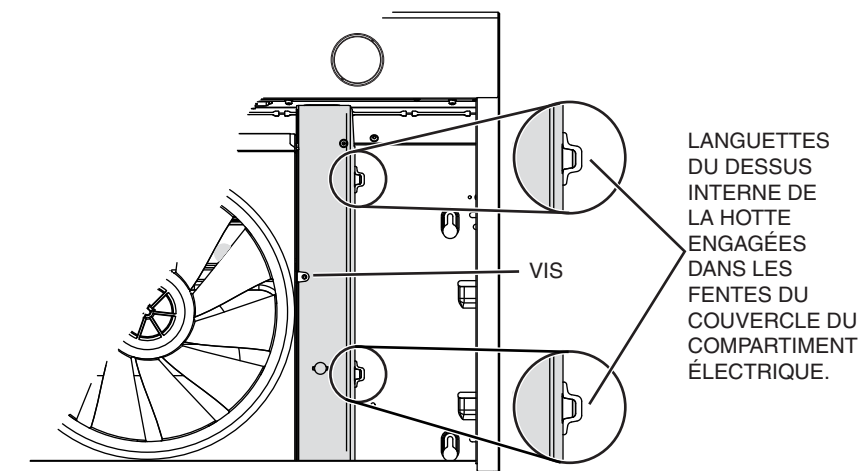


B Installer un capuchon sur le fil NOIR connecté à la borne de l'interrupteur de l'éclairage. Connecter le fil ROUGE du câble 14/3 au fil NOIR provenant de l'interrupteur du moteur, à l'aide d'un capuchon de connexion approprié.



Une fois toutes les connexions effectuées, terminer l'installation en inversant les étapes ⑥ à ① de la page 4.

NOTE : Faire attention lors de la remise en place du couvercle du compartiment électrique dans la hotte.



ATTENTION

S'assurer que les deux languettes du dessus interne de la hotte sont engagées dans les fentes correspondantes du couvercle du compartiment électrique. Aussi, prendre garde de ne pas pincer les fils lors de la remise en place du couvercle.

CETTE PROCÉDURE S'APPLIQUE AUX HOTTES À VENTILATEUR SIMPLE SUIVANTES :

Séries Broan : BKSH et CRSH

Série NuTone : NKSH

Série Venmar Bistro : VBLSH

INSTRUCCIONES DE CABLEADO DE ALTA TENSION ENTRE CAMPANAS DE UN SOLO VENTILADOR CON INTERRUPTOR OSCILANTE ALONGADO

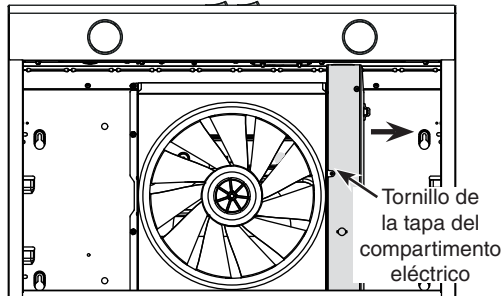
⚠ ADVERTENCIA

Para instalación residencial (doméstica) solamente. Antes de continuar, apague la alimentación en el tablero de servicio y bloquee los medios de desconexión para evitar que se conecte la corriente accidentalmente. Los trabajos de instalación y el cableado eléctrico han de ser realizados por personas cualificadas, de conformidad con todos los códigos y normas aplicables, incluyendo los códigos y normas de construcción contra incendios. Asimismo, se aconseja llevar lentes y guantes de seguridad.

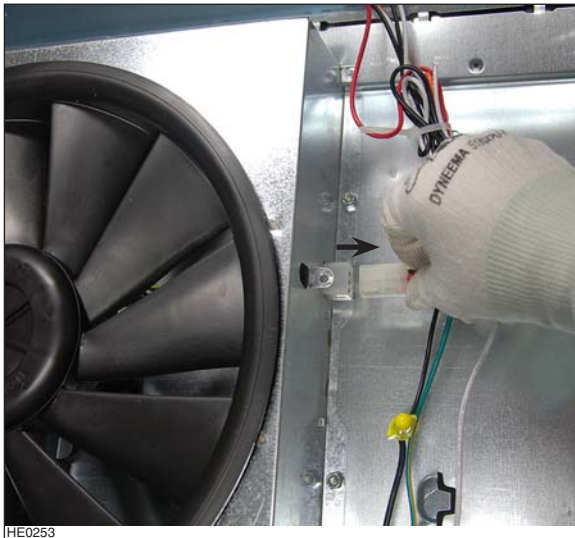
ACCESO A LAS CONEXIONES DEL TABLERO DE CONTROL DE LA CAMPANA

NOTA: Las ilustraciones de este procedimiento son genéricas; algunos detalles de la campana pueden ser ligeramente diferentes de la campana que tenga delante, pero el procedimiento en sí se aplica a todas las campanas de un solo ventilador enumeradas en este documento (véase la página 9).

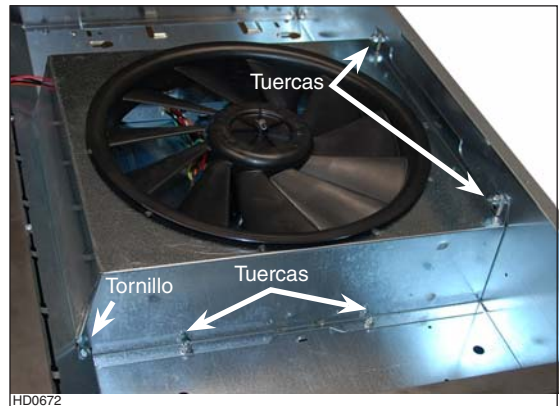
- 1 Quite los filtros de la campana y póngalos a un lado
- 2 Retire el tornillo que sujeta la tapa del compartimento eléctrico (parte sombreada de la ilustración de abajo). Deslice la tapa fuera de la campana y póngala a un lado con el tornillo.



- 3 Desenchufe el conector del ventilador del mazo de cables principal.



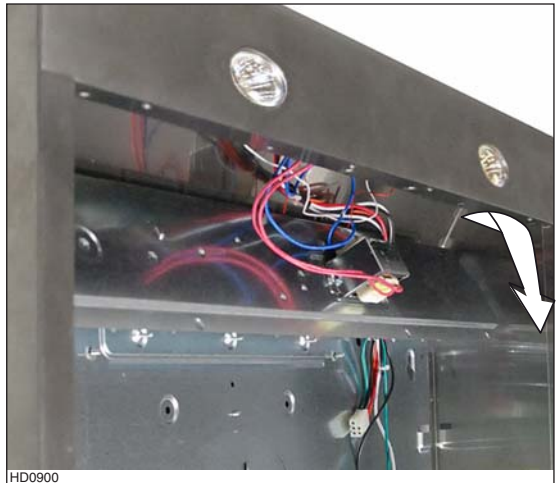
- 4 Utilice una llave de tubo de 11/32" para retirar las 6 tuercas que sujetan la cámara del ventilador al conjunto de la campana (2 tuercas en la parte trasera interior y 2 tuercas por lado); use luego un destornillador Phillips no 2 para quitar los dos tornillos de las esquinas delanteras. Véase en la imagen de abajo la ubicación de las tuercas y los tornillos. Saque la cámara del ventilador desde el conjunto de la campana y póngala a un lado con sus tornillos y tuercas de sujeción.



- 5 Retire y ponga a un lado los 4 tornillos delanteros que sujetan la placa doblada a la campana.



- 6 Doble hacia atrás la placa doblada para acceder a las conexiones del tablero de control.



PRECAUCIÓN

Utilice interruptores estándar de una capacidad de 120 VCA, 15 A. Utilice sólo hilos que resistan una temperatura de al menos 90°C (194°F). Asegúrese de que los hilos estén colocados lejos de las bombillas halógenas.

Según sus necesidades, hay 2 maneras de conectar un interruptor oscilante doble a estas campanas: cuando el cable eléctrico de 120 VCA alimenta la campana o cuando el cable eléctrico de 120 VCA alimenta el interruptor doble.

CABLE ELÉCTRICO DE 120 VCA

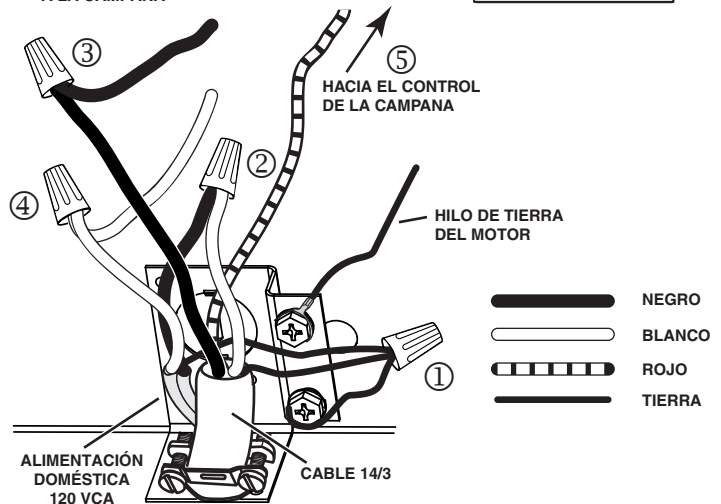
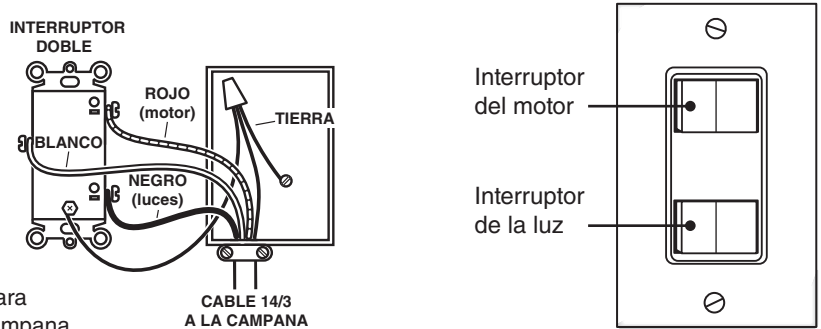
QUE ALIMENTA LA CAMPANA

Instale un interruptor oscilante doble en un lugar práctico para el usuario. Utilice un cable 14/3 para conectarlo a la campana (véase el diagrama de la derecha).

NOTA: El código exige que se han de colorear los dos extremos de la funda del hilo BLANCO; utilice un rotulador permanente.

NOTA: Prevea una longitud adecuada de cable 14/3 para conectar el hilo ROJO en la parte delantera de la campana.

- ① Introduzca el cable 14/3 con el cable de alimentación doméstica 14/2 en la campana a través de una abrazadera de hilos aprobada por UL **adecuada para 2 cables**. Añada un hilo de TIERRA y conecte uno de los extremos al tornillo VERDE de tierra. Use un capuchón de conexión de hilos apropiado para conectar el otro extremo del hilo de TIERRA con el hilo de tierra proveniente del cable 14/3 y con el hilo del cable de alimentación eléctrica doméstica 14/2.
- ② Conecte el hilo NEGRO del cable de alimentación doméstica con el hilo BLANCO del cable 14/3 mediante un capuchón de conexión de hilos adecuado.
- ③ Conecte el hilo NEGRO del cable 14/3 con el hilo NEGRO de la campana mediante un capuchón de conexión de hilos adecuado.
- ④ Conecte el hilo BLANCO del cable de alimentación doméstica con el hilo BLANCO de la campana mediante un capuchón de conexión de hilos adecuado.
- ⑤ Pase el hilo ROJO del cable 14/3 a través de la abertura para los hilos de la placa doblada para la conexión con el control de la campana. Véase la página siguiente para la conexión del hilo ROJO.



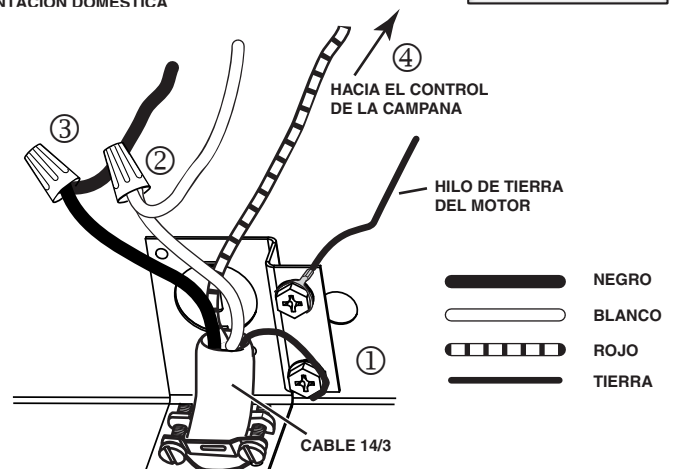
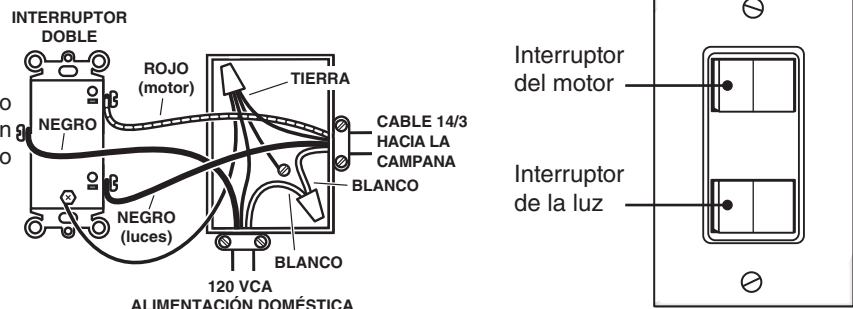
CABLE ELÉCTRICO DE 120 VCA

QUE ALIMENTA EL INTERRUPTOR

Instale un interruptor oscilante doble en un lugar práctico para el usuario. Conecte el interruptor con la alimentación doméstica de 120 VCA y utilice un cable 14/3 para conectarlo a la campana (véase el diagrama de la derecha).

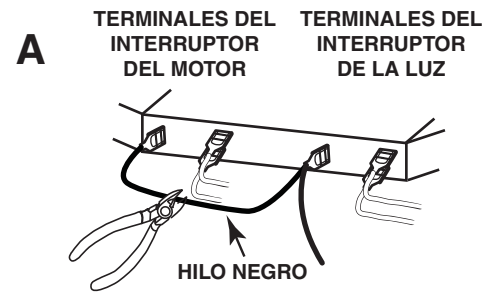
NOTA: Prevea una longitud adecuada de cable 14/3 para conectar el hilo ROJO en la parte delantera de la campana.

- ① Introduzca el cable 14/3 en la campana a través de una abrazadera de hilos aprobada por UL. Conecte el hilo de TIERRA al tornillo VERDE de tierra.
- ② Conecte el hilo BLANCO del cable 14/3 con el hilo BLANCO de la campana mediante un capuchón de conexión de hilos adecuado.
- ③ Conecte el hilo NEGRO del cable 14/3 con el hilo NEGRO de la campana mediante un capuchón de conexión de hilos adecuado.
- ④ Pase el hilo ROJO del cable 14/3 a través de la abertura para los hilos de la placa doblada para la conexión con el control de la campana. Véase la página siguiente para la conexión del hilo ROJO.

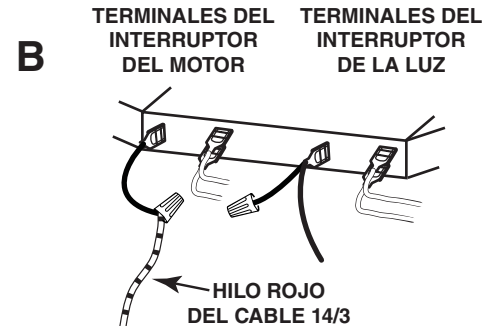


CONEXIÓN DEL HILO ROJO

A Corte el hilo NEGRO que conecta el interruptor del motor al interruptor de la luz.



B Instale un capuchón sobre el hilo NEGRO conectado al terminal del interruptor de la luz. Conecte el hilo ROJO del cable 14/3 con el hilo NEGRO procedente del interruptor del motor mediante un capuchón de conexión de hilos adecuado.

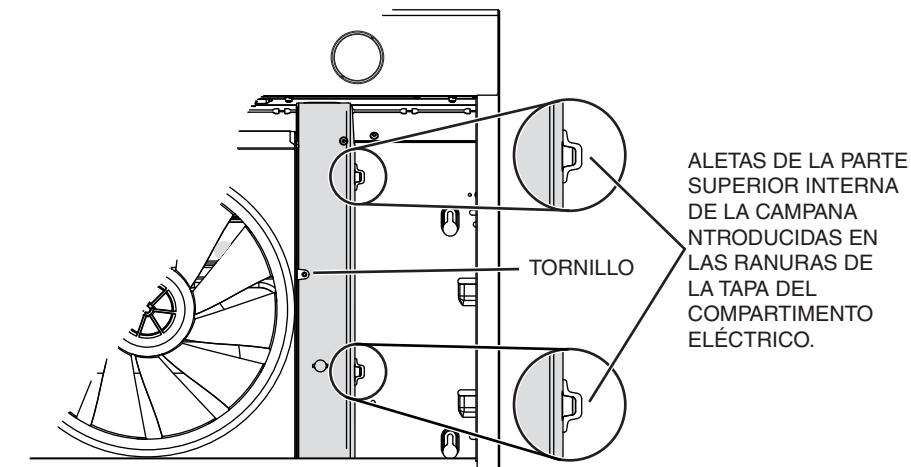


Una vez hechas todas las conexiones, termine la instalación invirtiendo las etapas 6 a 1 de la página 7.

NOTA: Tenga cuidado al colocar en su lugar la tapa del compartimento eléctrico de la campana.

PRECAUCIÓN

Compruebe que ambas aletas de la parte superior interna de la campana se hayan introducido en sus ranuras correspondientes en la tapa del compartimento eléctrico. Asimismo, procure que los hilos no queden pellizcados al volver a colocar la tapa.



ESTE PROCEDIMIENTO SE APLICA A LAS SIGUIENTES CAMPANAS CON UN SOLO VENTILADOR:

Series Broan: BKSH y CRSH

Serie NuTone NKSH

Serie Venmar Bistro: VBLSH