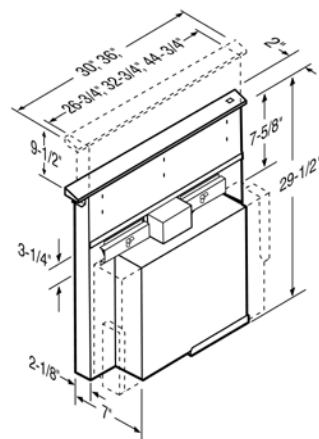




Broan Elite Série RMDD

Ce modèle compact s'installe derrière la plupart des surfaces de cuisson pour une grande discrétion, tandis que son design profilé économise l'espace sous l'armoire. Les hottes de la série RMDD offrent une performance élevée, tandis que la construction en acier inoxydable de toutes les surfaces exposées assure un fini durable et une allure remarquable.

- Cheminée d'admission s'élevant à plus de 9 1/2 po lorsqu'activée, convenant parfaitement aux grosses batteries de cuisine.
- Commande de vitesse du ventilateur centrifuge à progression continue permet un fonctionnement des plus silencieux et efficaces.
- Télécommande en option activant la ventilation à distance.
- Détecteur Heat Sentry^{MC} réglant automatiquement la ventilation à vitesse maximale lorsqu'une chaleur excessive est détectée.
- Filtres en acier inoxydable brossé de style professionnel faciles à enlever et allant au lave-vaisselle.
- Ventilateur centrifuge interne de 500 pcm ou ventilateur extérieur (choix de 600 à 1500 pcm) ou ventilateur en ligne (quatre modèles de 280 à 1100 pcm).
- Plusieurs possibilités de raccordement à un ventilateur intérieur ou extérieur, à partir de la gauche ou de la droite ou vers le bas.
- Ces hottes ne conviennent pas à une installation derrière un four.



SPÉCIFICATIONS

LARGEUR	ACIER INOXYDABLE	VENTILATEUR	VOLTS	AMPÈRES	PCM	CONDUIT
30 po	RMDD3004	Interne	120	4,0	500	3 1/4 po x 10 po
36 po	RMDD3604	Interne	120	4,0	500	3 1/4 po x 10 po
30 po	RMDD3004EX	Externe	120	4,0	*	3 1/4 po x 14 po
36 po	RMDD3604EX	Externe	120	4,0	*	3 1/4 po x 14 po

OPTIONS

97015841	Filtre de remplacement en aluminium 30 po
97015842	Filtre de remplacement en aluminium 36 po
RMDDRBK	Télécommande
ARP310**	Réducteur de débit (limite le débit de la hotte à moins de 300 PCM)

* Ventilateurs externes vendus séparément.

** Hottes de 500 CFM seulement.



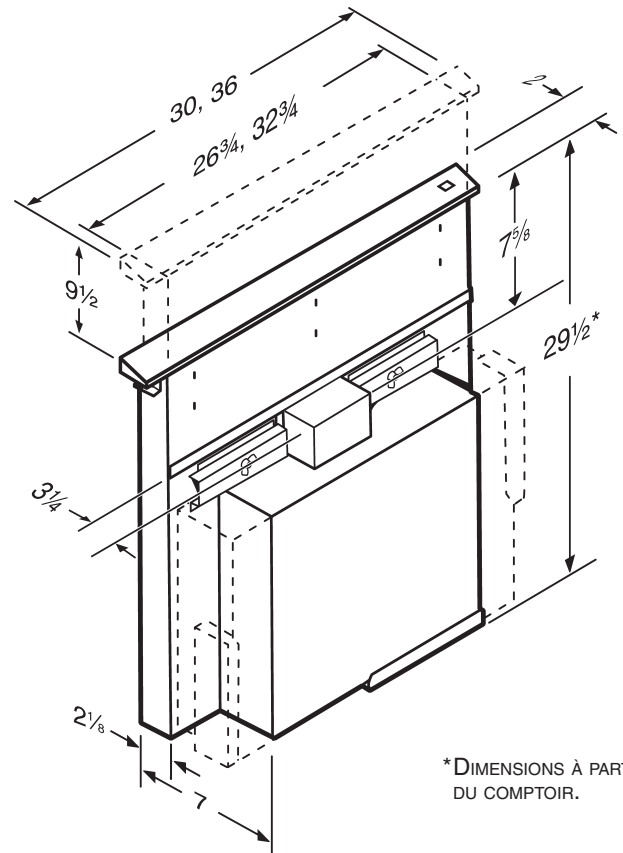
874338 09/09 09/09

SPÉCIFICATIONS

MODÈLE	SÉRIE RMDDEX
VOLTS	120 V C.A.
Hz	60
AMPÈRES	4,0
PCM	**
VENTILATEUR	EXTERNE
FORMAT DE CONDUIT	3¼ PO X 14 PO
GARANTIE	1 AN

**VENTILATEURS EXTÉRIEURS OU EN LIGNE VENDUS SÉPARÉMENT.

DIMENSIONS



*DIMENSIONS À PARTIR
DU COMPTOIR.

NOTE : LES DIMENSIONS INDIQUÉES SONT EN POUCES.



BROAN-NuTONE CANADA INC., MISSISSAUGA, ONTARIO WWW.BROAN.CA 1 888 882-7626

PROJET	REMARQUES
LIEU	
MODÈLE N°	
QUANTITÉ	
SOU MIS PAR	
DATE	