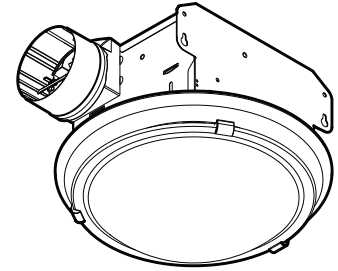


# MODEL 770RLTK DECORATIVE FAN / LIGHT



### DESCRIPTION

#### LIGHT FIXTURE:

- White finish with alabaster glass dome
- Consumer-validated design
- Includes two easy-to-change trim kits - Brushed Bronze and Brushed Nickel
- Close mount design
- Uses one 60 Watt maximum, A19 type, E26 bulb or energy-efficient equivalent. Bulb not included.
- Adapter bracket for constant airflow completely covers drywall cuts
- Light fixture assembly is plug-in and removable

#### BLOWER:

- Plug-in permanently lubricated motor
- Polymeric blower wheel

#### HOUSING:

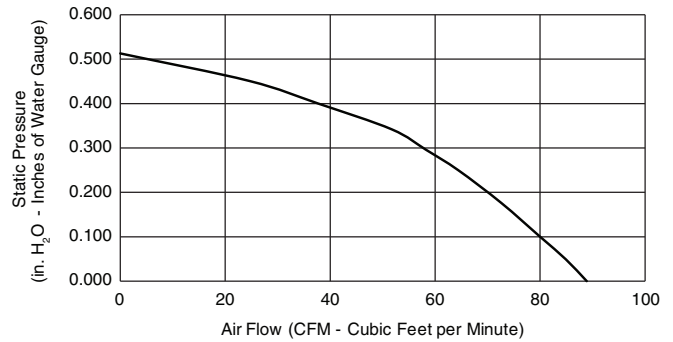
- Rugged, 26-gage galvanized steel construction
- 5-3/4" height allows for 2" x 6" ceiling installations
- Sturdy key-holed mounting brackets for quick, accurate installation
- Tapered, polymeric duct fitting with built-in backdraft damper for easy, positive duct connection and no metallic clatter

NOTE: For installation in flat ceilings only.

DO NOT install in a bathtub or shower enclosure.

cULus Listed for use in insulated ceilings (Type I.C.)

Use supply wiring rated for at least 90° C



### SPECIFICATIONS

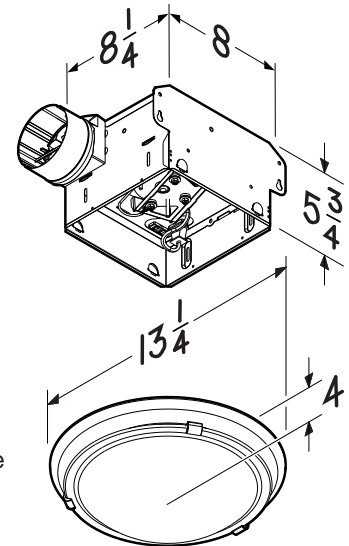
Volts	Amps	Static Pressure	CFM	Sones	Fan Watts	Duct
120	1.5	0.1	80	2.5	55.4	4" Round
		0.25	64			



HVI-2100 CERTIFIED RATINGS comply with new testing technologies and procedures prescribed by the Home Ventilating Institute, for off-the-shelf products, as they are available to consumers. Product performance is rated at 0.1 in. static pressure, based on tests conducted in a state-of-the-art test laboratory. Sones are a measure of humanly-perceived loudness, based on laboratory measurements.



Dimensions shown are in inches.

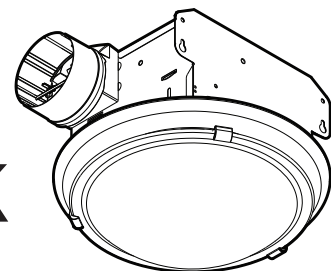


Broan-NuTone LLC, 926 West State Street, Hartford, Wisconsin, USA 53027 Broan-NuTone.com 800-558-1711

Venmar Ventilation ULC, 550 Lemire Blvd., Drummondville, Québec, Canada J2C 7W9 Broan-NuTone.ca 800-567-3855

REFERENCE	QTY.	REMARKS	Project
			Location
			Architect
			Engineer
			Contractor
			Submitted by
			Date

# VENTILATEUR/LUMINAIRE DÉCORATIF MODÈLE 770RLTK



### DESCRIPTION

#### LUMINAIRE :

- Fini blanc avec dôme de verre couleur albâtre
- Design approuvé par les consommateurs
- Comprend deux ensembles de bande décorative faciles à intervertir : bronze brossé et nickel brossé
- Design affleurant
- Utilise une ampoule de 60 watts maximum, de type A19, E26 ou un équivalent écoénergétique. Ampoule non comprise.
- Le socle couvre complètement la découpe dans la cloison sèche et permet un débit d'air constant
- L'ensemble du luminaire est enfichable et amovible

#### VENTILATEUR :

- Moteur enfichable, lubrifié à vie
- Roue du ventilateur en polymère

#### BOÎTIER :

- Boîtier robuste en acier galvanisé de calibre 26
- Hauteur de 5 3/4 po permettant l'installation sur des solives de plafond en 2 po x 6 po
- Brides de montage robustes avec des trous en forme de serrure pour une installation rapide et précise
- Raccord de conduit conique en polymère, muni d'un clapet anti-refoulement intégré pour une installation rapide et sûre, sans cliquetis métallique

NOTE : Pour une installation dans plafond plat seulement.

NE PAS installer dans une enceinte de baignoire ou de douche.

Homologué cULus pour utilisation sur un plafond isolé (TYPE I.C.)

Utiliser un câble électrique pouvant résister à au moins 90 °C

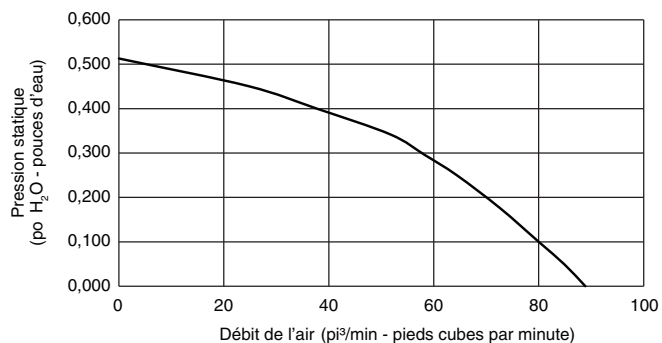
### SPÉCIFICATIONS

Volts	A	Pression statique	pi³/min	Sones	Watts du ventilateur	Conduit
120	1,5	0,1	80	2,5	55,4	4 po rond
		0,25	64			

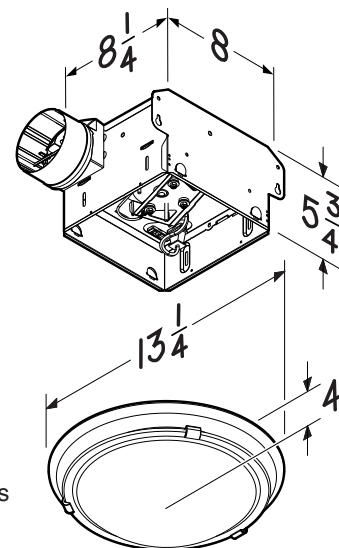


RÉSULTATS HOMOLOGUÉS HVI-2100 conforme aux nouvelles technologies de test et aux procédures prescrites par le Home Ventilating Institute pour les produits offerts sur le marché, tels qu'ils sont présentés aux consommateurs. La performance du produit est calibrée à 0,1 po de pression statique, basée sur les tests dirigés par un laboratoire de pointe. Un sone est une unité de mesure de bruit perçu par l'oreille humaine, basée sur des mesures en laboratoire.

Broan-NuTone LLC, 926 West State Street, Hartford, Wisconsin, USA 53027 Broan-NuTone.com 800 558-1711  
 Venmar Ventilation ULC, 550 boul. Lemire, Drummondville, Québec, Canada J2C 7W9 Broan-NuTone.ca 800 567-3855



Les dimensions illustrées sont en pouces.



RÉFÉRENCE	QTÉ	REMARQUES	Projet
			Lieu
			Architecte
			Ingénieur
			Entrepreneur
			Soumis par <span style="float: right;">Date</span>