

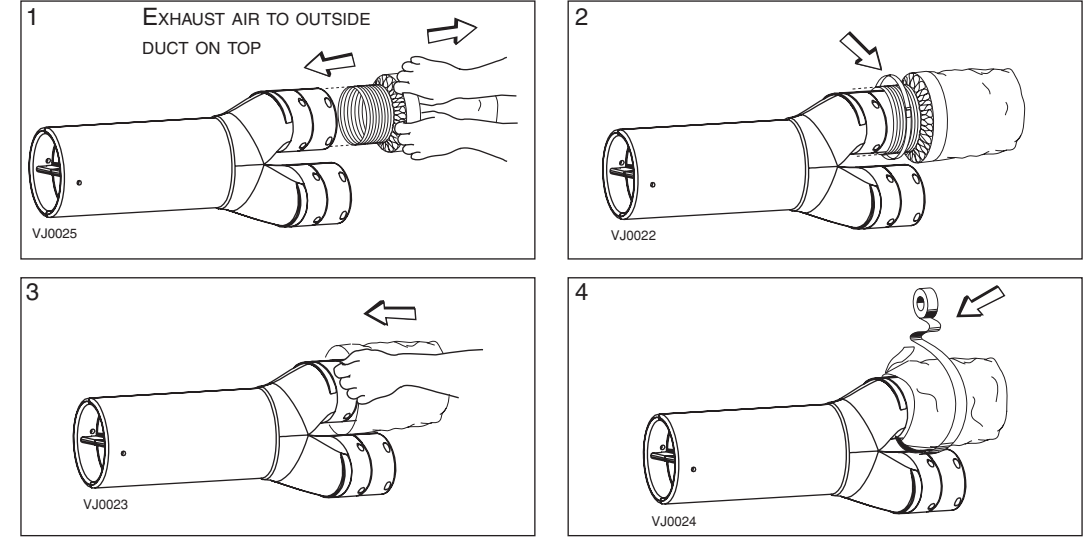
TANDEM® TRANSITION* KIT INSTALLATION INSTRUCTIONS

NOTE: THIS COMBINED INTAKE AND EXHAUST TERMINATION COULD BE USED WITH H/ERV DELIVERING UP TO 160 CFM. HOWEVER, WE RECOMMEND TO SELECT THE DISCRETION (DIS) FOR THE OVERRIDE (OVR) TO OPTIMIZE SOUND PERFORMANCE DURING THE OVERRIDE BOOST OPERATION FROM OUR AI SERIES AND ANY VIRTUO EQUIPPED H/ERV MODELS.

1. CONNECTING INSULATED DUCTS TO TANDEM® TRANSITION

1.1 CONNECTING 5" OR 6" DUCTS

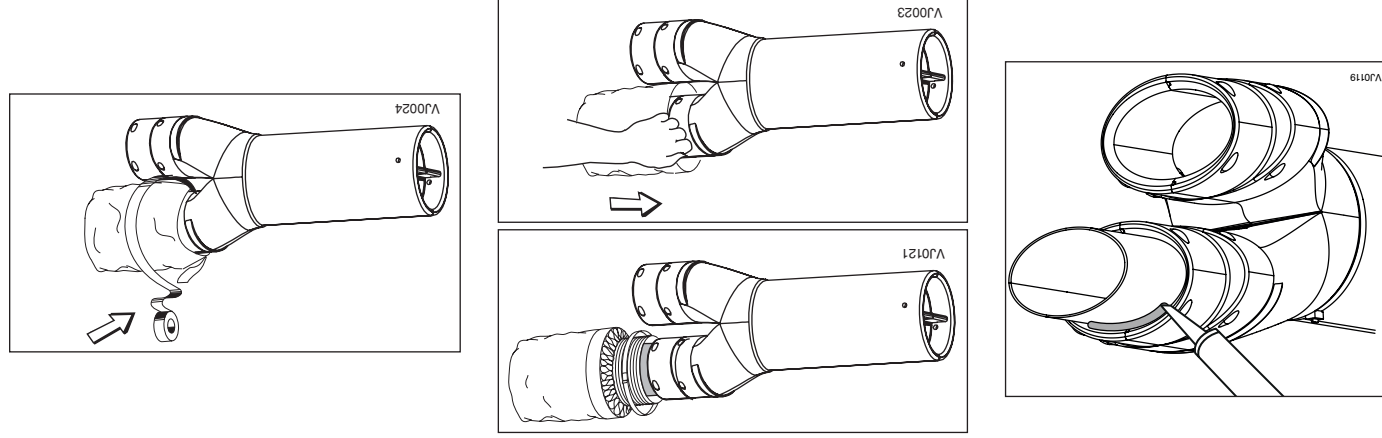
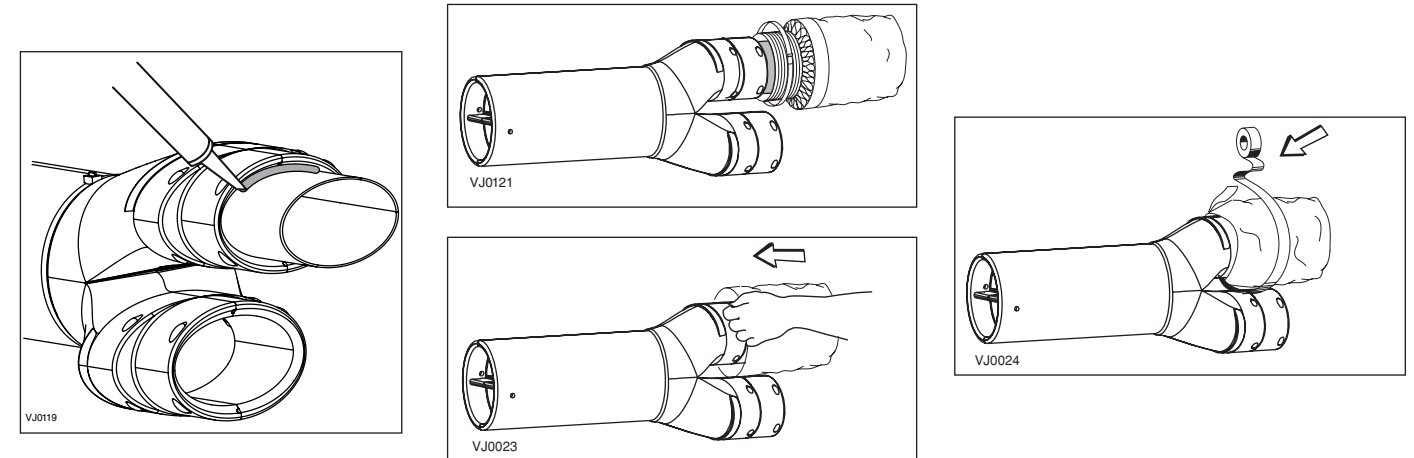
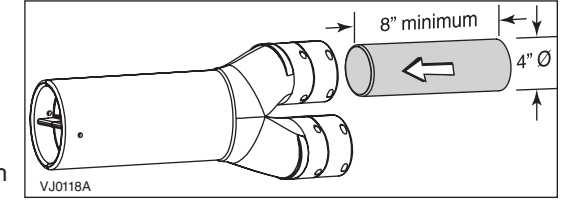
- For each duct, pull back the insulation to expose the interior flexible duct.
- Connect the interior flexible duct to the smaller part of the Tandem transition (5" oval) using a tie wrap.
- Pull the insulation over the joint. Pull the vapor barrier over the insulation.
- Apply duct tape gently to the joint in order to make an airtight seal. See figures below.



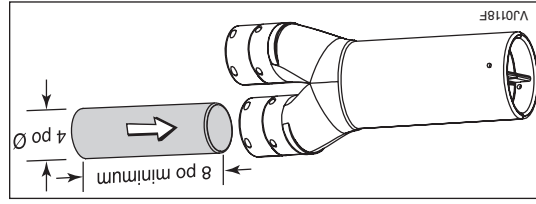
1.2 CONNECTING 4" DUCTS

NOTE: To connect 4" insulated flexible ducts to the 5" oval ends of the Tandem® transition (*Exhaust air to outside* and *Fresh air from outdoors*), first connect an adapter (not included) to the Tandem® transition as follows.

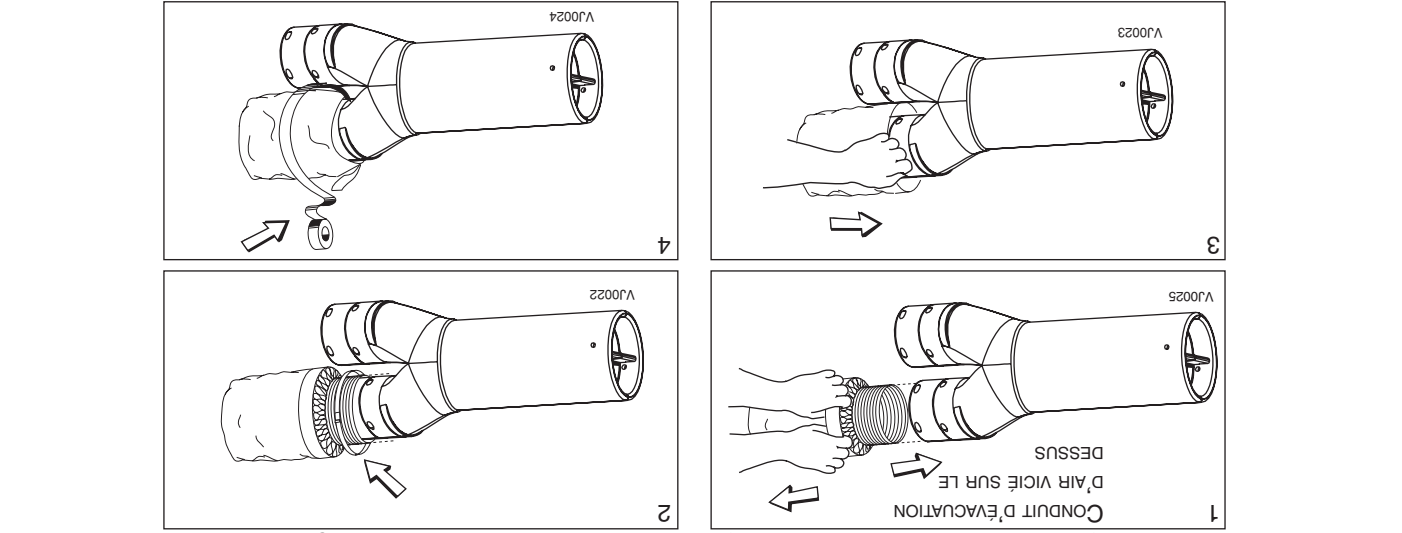
- For each duct, slightly squeeze a section of 4" round metal duct, at least 8" long, to insert it into the oval opening of the Tandem® transition and push it all the way in.
- Using silicon, seal the joint between the outside of the metal duct and the Tandem® transition, and allow silicon to dry completely. See figure below.
- Pull back the insulation to expose the interior flexible duct.
- Pull the interior flexible duct over the adapter all the way to the silicon joint and secure using a tie wrap.
- Pull the insulation and vapor barrier over the joint, making sure that no part is left without insulation.
- Apply duct tape gently to the joint in order to make an airtight seal.



- Tirer sur l'isolant du conduit flexible isolé pour exposer le conduit flexible interne.
- À l'aide de silicone, étancher le joint entre l'extérieur du conduit métallique et la transition Tandem®, puis attendre que le joint soit sec.
- Tirer sur l'isolant du conduit flexible isolé pour exposer le conduit flexible interne.
- Tirer le conduit flexible interne par-dessus l'adaptateur jusqu'au joint de silicone et le fixer en place à l'aide d'une attache autobloquante.
- Tirer l'isolant et le coupe-vapeur par-dessus le joint en s'assurant de ne laisser aucune partie isolant.
- Recouvrir doucement le joint avec du ruban adhésif en toile jusqu'à étanchéité complète. Voir les figures ci-dessous.



NOTE: Afin de raccorder les conduits flexibles isolés de 4 po aux ouvertures ovales de 5 po de la transition Tandem® (*Evacuation d'air vicié* et *Aspiration d'air frais*), raccorder d'abord un adaptateur (non compris) à la transition Tandem® comme suit.
Pour chaque raccordement, insérer un conduit métallique de 4 po de diamètre d'au moins 8 po de long dans l'ouverture ovale de la transition Tandem® en le pressant légèrement afin de l'écraser. Pousser le conduit jusqu'au fond de l'ouverture. Voir la figure ci-dessous.



- Raccorderment des conduits de 5 po ou de 6 po
- Pour chaque conduit, tirer sur l'isolant pour exposer le conduit flexible.
- À l'aide d'une attache autobloquante, fixer le conduit flexible interne à la partie la plus petite de la transition Tandem (5 po ovale).
- Si vous utilisez du conduit isolé de 6 po de diamètre, utiliser la partie la plus grande de la transition Tandem (6 po ovale).
- Tirer l'isolant par-dessus le joint. Tirer le coupe-vapeur par-dessus l'isolant.
- Recouvrir doucement le joint avec du ruban adhésif en toile jusqu'à étanchéité complète. Voir les figures ci-dessous.

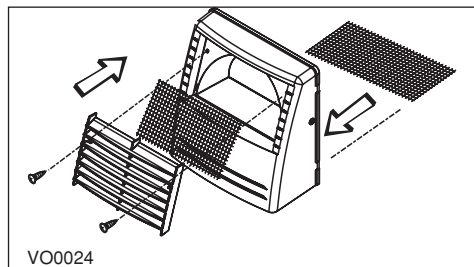
NOTE : CETTE TERMINAISON COMBINÉE D'ENTRÉE ET DE SORTIE D'AIR PEUT ÊTRE UTILISÉE AVEC LES VRC/E PRODUISANT JUSQU'À 160 P³/MIN. CEPENDANT, NOUS RECOMMANDONS DE SÉLECTIONNER DISCRETION (DIS) POUR L'AUXILIAIRE (OVR) POUR OPTIMISER LE NIVEAU SONORE LORS DU FONCTIONNEMENT DE L'AUXILIAIRE EN MODE BOOST POUR LES MODÈLES DE NOTRE SÉRIE AI ET TOUT AUTRE VRC/E MUNI DE VIRTUO.

DIRECTIVES D'INSTALLATION DU KIT DE TRANSITION TANDEM®



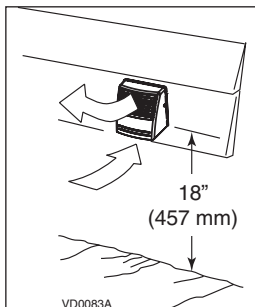
2. ASSEMBLING THE DUAL EXTERIOR HOOD*

The exterior dual hood is coming in separate parts. Using 2 no. 8 x 3/4" screws, assemble the top metal screen and the plastic grille to the dual exterior hood. Then, slide the bottom metal screen at the bottom of the dual exterior hood. See illustration.



3. LOCATING THE DUAL EXTERIOR HOOD

The dual exterior hood must be installed at a minimum distance of 18 inches (457 mm) from the ground. See illustration beside.



⚠ WARNING

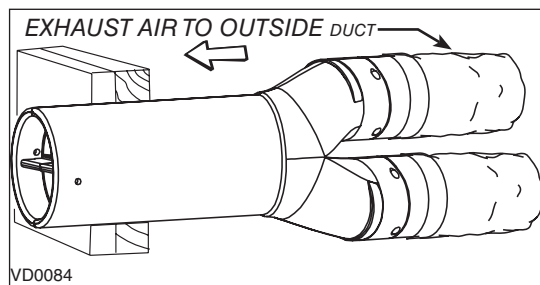
Make sure this hood is at least 6 feet (1.8 m) away (or more, as per applicable building codes or standards) from sources of contamination such as:

- High efficiency furnace vent.
- Any exhaust from a combustion source.
- Gas meter exhaust, gas barbecue-grill.
- Garbage bin.

NOTE: In United States, local codes may require a minimum distance of at least 3 feet from property lines and operable openings into the building and 10 feet from other mechanical air intakes.

4. CONNECTING THE TANDEM TRANSITION TO THE DUAL EXTERIOR HOOD

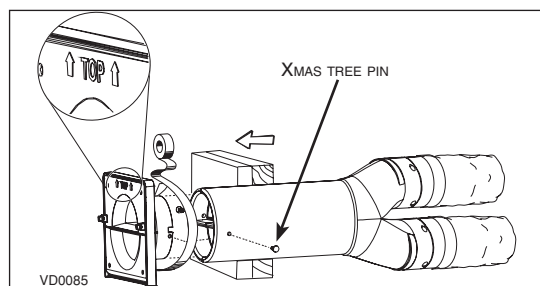
4.1 Using a reciprocating saw, cut a 6" diameter hole in the exterior wall and insert the Tandem transition through this hole.



CAUTION

The Tandem transition must be inserted in such way that the *EXHAUST AIR TO OUTSIDE* duct will be located on the top.

4.2 Join the end of the Tandem transition to the rear of the exterior backplate. Secure with 2 Xmas tree pins and seal properly with duct tape.

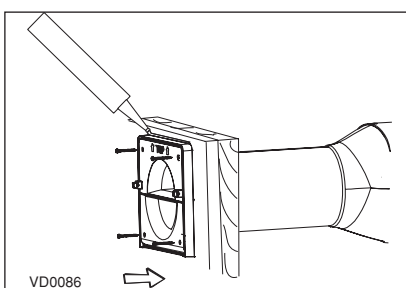


CAUTION

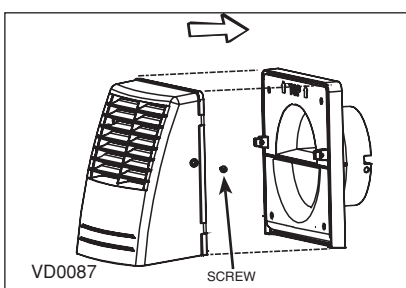
The exterior backplate must be installed with the word "TOP" pointing upwards.

4.3 Lean the exterior backplate to the exterior wall. Using 4 no. 8 x 1 1/2" screws, fix it to the wall. Seal the outline with caulking.

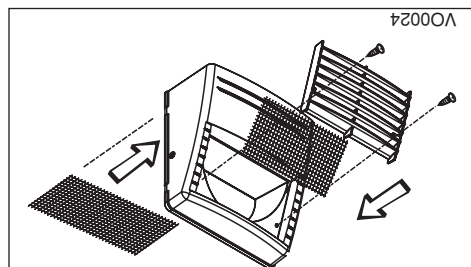
NOTE: Limit caulking bead size to 1/2" to avoid interfering with or sticking to the exterior hood.



4.4 Snap the assembled exterior hood on its backplate and secure with 2 provided screws (no. 8 x 3/4" long).



2. ASSEMBLAGE DE LA BOUCHE EXTÉRIEURE DOUBLE*
La bouche extérieure double est livrée en pièces détachées. À l'aide des 2 vis n° 8 x 3/4 po, assemblez le grillage métallique supérieur et la grille de plastique à la bouche extérieure double. Glissez ensuite le grillage métallique inférieur dans le bas de la bouche extérieure double. Voir l'illustration ci-contre.



4. RACCORDEMENT DE LA TRANSITION TANDEM À LA BOUCHE EXTÉRIEURE DOUBLE

4.1 À l'aide d'une scie va-et-vient, découper un trou de 6 po de diamètre dans le mur extérieur et y insérer la transition Tandem.

ATTENTION
La transition Tandem doit être insérée de façon à ce que le conduit d'évacuation d'air vicié soit situé sur le dessus.

4.2 Relier l'extrémité de la transition Tandem à l'arrière de la plaque de la bouche extérieure double. Fixer à l'aide de goupilles de retenue et sceller soigneusement avec du ruban adhésif en toile.

ATTENTION
La plaque de bouche extérieure double doit être installée de façon à ce que le mot « TOP » se trouve en haut.

4.3 À l'aide des 4 vis n° 8 x 1 1/2 po, visser la plaque de bouche extérieure double au mur extérieur. Sceller le contour avec du caiffeure.

NOTE: Limiter la largeur du cordon de caiffeure à 1/2 po pour éviter d'interférer avec ou de coller à la bouche extérieure.

4.4 Appuyer la bouche extérieure double assemblée sur sa plaque et la visser avec 2 vis (n° 8 x 3/4 po).

⚠ AVERTISSEMENT
S'assurer que la bouche est à une distance d'au moins 6 pi (1,8 m) (ou plus, selon les codes et standards du bâtiment en vigueur) des sources de contamination telles que :
• Sortie de fournaise haut rendement.
• Sortie de compteur de gaz, barbecue à gaz.
• Poubelle.

NOTE: Aux États-Unis, les exigences locales peuvent demander une distance minimale d'au moins 3 pi des limites de propriété et des orifices à ouverture manuelle dans les immeubles et d'au moins 10 pi des autres entrées d'air mécaniques.

