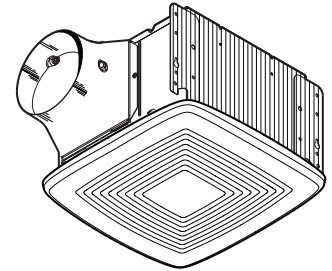


QTXEG SERIES FAN MODEL QTXEG080



Ultra-quiet, high performance bath fan with a modern-styled grille.

FEATURES

BLOWER:

- Plug-in, permanently lubricated motor - engineered for continuous operation
- Dynamically balanced centrifugal blower wheel for quiet, efficient performance
- Maintains a high percentage of rated CFM in less than ideal installations
- Low RPM for quiet operation

HOUSING:

- Rugged, galvanized steel construction
- 6" round ducting for superior performance
- Polymeric duct connector with tapered sleeve and no metallic clatter
- 7-5/8" height allows for 2" x 8" (nominal) joist installations
- Sturdy, easy, four-point mounting directly to joist
- Includes unique, patented spacer for mounting to engineered "I" joists
- Includes hanger bars to position housing anywhere between 16" to 24"-on-center joists
- Two sets of mounting holes for hanger bars allow flush installation with bottom or top of drywall
- Can be mounted in ceilings up to 12/12 pitch

GRILLE:

- Polymeric construction
- Innovative design - the result of extensive research with designers and consumers

QTXEG080 is available as housing pack QTXEGH and finish pack QTXEG080F

CONTROLS (Purchase separately):

- Refer to Broan's catalog for a complete line of accessories to effectively adapt these fans to your construction requirements.

U.L. Listed for use over bathtubs and showers when connected to a GFCI protected branch circuit (ceiling mount only).

3-Year Warranty

TYPICAL SPECIFICATION

Fan shall be Broan Model QTXEG080.

Fan shall have corrosion resistant galvanized steel housing with four-point mounting capability. It shall be ducted to a roof or wall cap using 6" round ductwork.

Blower assembly shall be removable, have a centrifugal-type blower wheel and a permanently lubricated motor designed for continuous operation.

Non-metallic damper/duct connector shall be included.

Air delivery shall be no less than 80 CFM and sound level no greater than 0.4 Sones. All air and sound ratings shall be certified by HVI.

Fan shall be ENERGY STAR® qualified and have an energy efficient permanent split capacitor motor.

Fan shall be U.L. Listed for use over bathtubs and showers when connected to a GFCI protected branch circuit (ceiling mount only).



Broan-NuTone LLC, 926 West State Street, Hartford, Wisconsin, USA 53027 Broan-NuTone.com 800-558-1711
Venmar Ventilation ULC, 550 Lemire Blvd., Drummondville, Québec, Canada J2C 7W9 Broan-NuTone.ca 800-567-3855

REFERENCE	QTY.	REMARKS	Project
			Location
			Architect
			Engineer
			Contractor
			Submitted by Date

PERFORMANCE RATINGS - QTXEG SERIES FAN

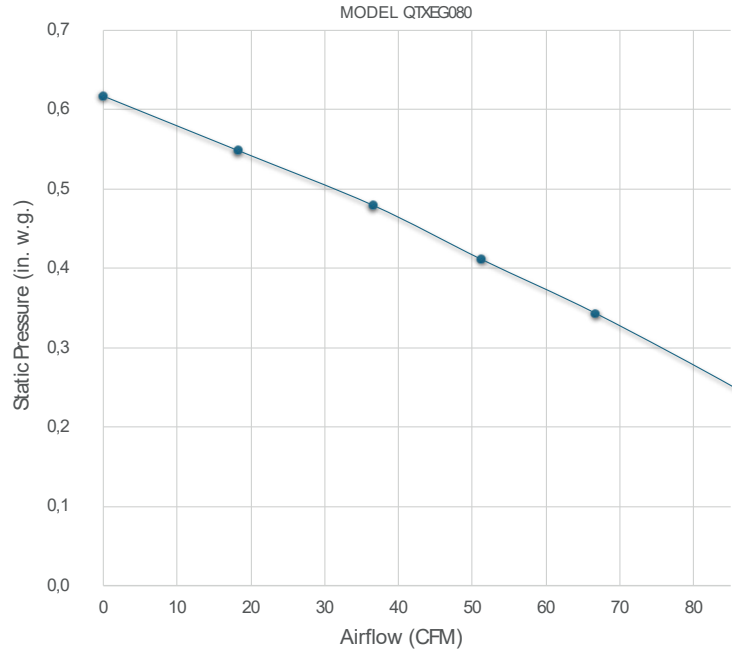
HVI PERFORMANCE

Model	Static Pressure (Ps)	CFM	Sones	Watts
QTXEG080	0.10	80	0.4	23.9
	0.25	56		



HVI-2100 CERTIFIED RATINGS comply with new testing technologies and procedures prescribed by the Home Ventilating Institute, for off-the-shelf products, as they are available to consumers. Product performance is rated at 0.1 in. static pressure, based on tests conducted in a state-of-the-art test laboratory. Sones are a measure of humanly-perceived loudness, based on laboratory measurements.

AIR FLOW PERFORMANCE

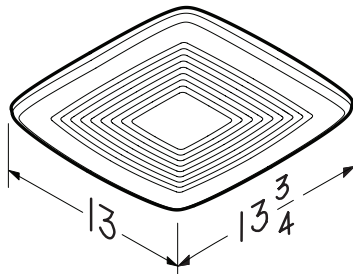
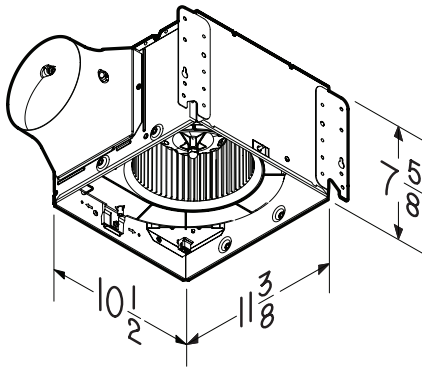


AMPS

Model	Amps
QTXEG080	0.2

WEIGHT

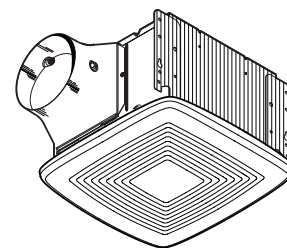
Model	Shipping Weight
QTXEG080	12.0 lbs.



MODEL QTXEG080



VENTILATEUR SÉRIE QTXEG MODÈLE QTXEG080



Ventilateur de salle de bains haute performance ultra-silencieux avec grille de style moderne.

CARACTÉRISTIQUES

VENTILATEUR :

- Moteur enfichable, à lubrification permanente, conçu pour fonctionnement en continu
- Roue de ventilateur centrifuge à équilibrage dynamique pour un rendement silencieux et efficace
- Maintien d'un débit élevé en m³/min (PCM) dans des installations qui sont loin d'être idéales
- Régime bas pour un fonctionnement silencieux

BOÎTIER :

- Construction robuste en acier galvanisé
- Conduit rond de 15,2 cm (6 po) pour une performance supérieure
- Connecteur de conduit en polymère avec manchon conique exempt de cliquetis métallique
- La hauteur de 19,4 cm (7-5/8 po) permet l'installation entre des solives de 5,1 x 20,3 cm (2 x 8 po)
- Montage robuste et facile en quatre points directement sur la solive
- Inclut une cale unique brevetée pour le montage sur des solives en « 1 »
- Inclut des barres de suspension permettant de positionner le boîtier n'importe où entre des solives de 41 à 61 cm (16 à 24 po) de centre à centre
- Deux séries de trous de montage pour les barres de suspension permettent de réaliser la pose en affleurant le bas ou le haut de la cloison sèche
- Peut être monté dans des plafonds inclinés jusqu'à 12/12

GRILLE :

- Construction en polymère
- Conception innovante, fruit de recherches approfondies avec des concepteurs et des consommateurs

QTXEG080 est disponible en ensemble de boîtiers QTXEGH et en ensemble de finition QTXEG080F

COMMANDES (vendues séparément) :

- Consultez, dans le catalogue Broan, la gamme complète d'accessoires permettant d'adapter ces ventilateurs de façon efficace à vos besoins de construction.

Homologué UL pour utilisation au-dessus de la baignoire ou de la douche lorsque raccordé à un circuit de dérivation protégé par un disjoncteur de fuite à la terre (DDFT) (installation au plafond seulement).

Garantie de 3 ans.

SPÉCIFICATION TYPE

Le ventilateur doit être un modèle Broan QTXEG080.

Le ventilateur devra être muni d'un boîtier résistant à la corrosion en acier galvanisé avec possibilité de montage en quatre points. Il sera relié par des conduits ronds de 15,2 cm (6 po) à un capuchon de toit ou un capuchon mural.

L'ensemble ventilateur sera amovible, comportera une roue à ailettes de type centrifuge et un moteur à lubrification permanente conçu pour un fonctionnement en continu.

Un clapet/raccord de conduit non métallique devra être inclus.

Le débit d'air ne devra pas être inférieur à 80 pi³/min et le niveau acoustique ne devra pas dépasser 0,4 sones. Toutes les valeurs de débit d'air et de niveau acoustique doivent être certifiées par HVI.

Le ventilateur devra être qualifié ENERGY STAR® et être muni d'un moteur permanent à bon rendement énergétique à condensateur auxiliaire.

Le ventilateur devra être homologué UL pour utilisation au-dessus de la baignoire ou de la douche lorsque raccordé à un circuit de dérivation protégé par un disjoncteur de fuite à la terre (DDFT) (installation au plafond seulement).



Broan-NuTone LLC, 926 West State Street, Hartford, Wisconsin, USA 53027 Broan-NuTone.com 800-558-1711
Venmar Ventilation ULC, 550 Lemire Blvd., Drummondville, Québec, Canada J2C 7W9 Broan-NuTone.ca 800-567-3855

RÉFÉRENCE	QTÉ	REMARQUES	Projet
			Emplacement
			Architecte
			Ingénieur
			Entrepreneur
			Soumis par Date

COTES DE RENDEMENT - VENTILATEUR SÉRIE QTXEG

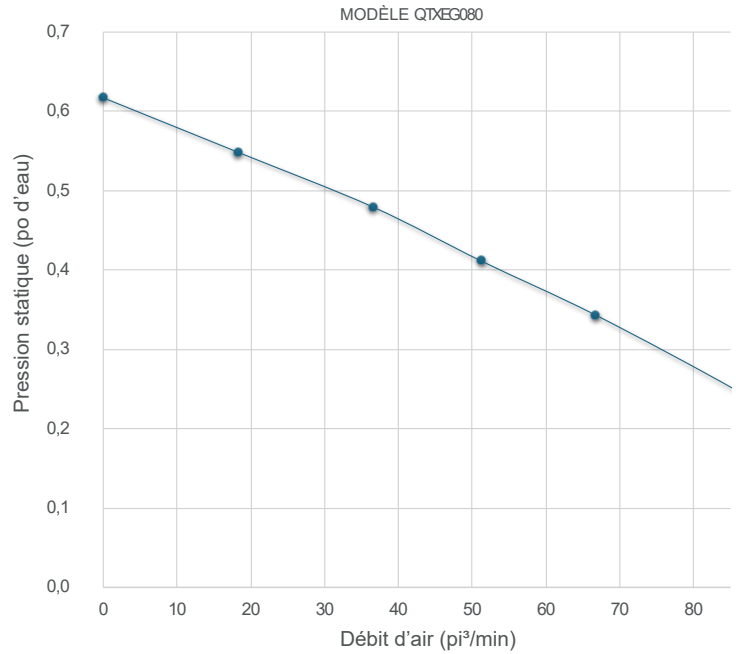
PERFORMANCE HVI

Modèle	Pression statique (Ps)	pi ³ /min	Sones	Watts
QTXEG110	0,10	80	0,4	23,9
	0,25	56		



L'homologation HVI-2100 est conforme aux nouvelles techniques et procédures d'essai prescrites par le Home Ventilating Institute pour les produits d'emploi courant, dès leur disponibilité pour les consommateurs. Le rendement du produit est évalué à une pression statique de 0,1 po, d'après les tests effectués dans un laboratoire d'essai ultra-perfectionné. Le sone est une mesure de la perception humaine de la puissance sonore, d'après des mesures effectuées en laboratoire.

DÉBIT D'AIR

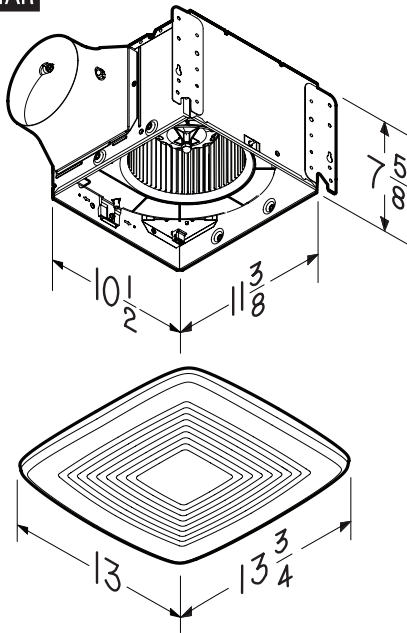


AMPÈRES

Modèle	Ampères
QTXEG080	0,2

POIDS

Modèle	Poids d'expédition
QTXEG080	5,4 kg (12,0 lb)



MODÈLE QTXEG080

