

NuTone®

Série NU2



Le choix économique

Des produits bien construits, efficaces et conçus pour faciliter la vie active des familles d'aujourd'hui. Les hottes de cuisinière NuTone se distinguent par leur aspect pratique et sans compromis sur la performance. Conçues en toute simplicité, les hottes de cuisinière de la série NU2 sont fabriquées selon des normes rigoureuses et en offrent davantage pour leur prix.

- Ventilateur à 2 vitesses
- Un filtre en aluminium à efficacité standard facile à nettoyer
- Une ampoule de 75 W (non incluse) pour un éclairage direct
- Modèle disponible en 24 po et 30 po
- Style contemporain en acier inoxydable, look inox avec PrintGuard^{MC}, noir et blanc
- Hotte de cuisinière convertible de 4 façons : horizontale, verticale, rond et recirculation
- Utiliser le filtre au charbon 41F pour une installation sans conduit

SPÉCIFICATIONS

LARGEUR	MODÈLE	COULEUR	VOLTS	AMPÈRES	PI ³ /MIN*	SONES**	CONDUIT
24 po	NU224WW	BLANC	120	2,5	230	6,5	3 1/4 PO X 10 PO (H-V) 7 PO ROND
30 po	NU230SF	LOOK INOX AVEC PRINTGUARD ^{MC}	120	2,5	230	6,5	3 1/4 PO X 10 PO (H-V) 7 PO ROND
30 po	NU230WW	BLANC	120	2,5	230	6,5	3 1/4 PO X 10 PO (H-V) 7 PO ROND
30 po	NU230BL	NOIR	120	2,5	230	6,5	3 1/4 PO X 10 PO (H-V) 7 PO ROND

*Puissance maximale du ventilateur

**À haute vitesse

OPTIONS

BP29	FILTRE DE REMPLACEMENT EN ALUMINIUM
41F	FILTRE DE REMPLACEMENT AU CHARBON



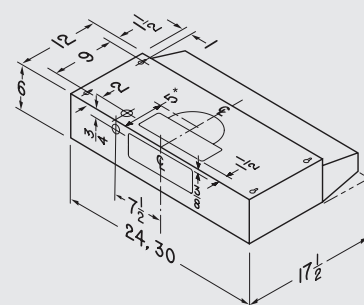
**COMMANDE À BASCULE
2 VITESSES**



**1 NIVEAU D'ÉCLAIRAGE
(AMPOULE NON INCLUSE)**



**UN FILTRE À EFFICACITÉ
STANDARD**



Venmar Ventilation ULC
550, boulevard Lemire
Drummondville (Québec) J2C 7W9
1 877 896-1119

www.Broan-NuTone.ca

Les spécifications sont sujettes à changement sans préavis.
©2025 Venmar Ventilation ULC



NuTone®

NU2 Series



The economical choice

Well-made, efficient products designed to simplify the lives of today's families on the go. NuTone range hoods set the standard for user-friendliness without compromising on performance. Designed with simplicity in mind, the NU2 range hood models are made to exacting standards and offer the most for the money.

- 2-speed blower
- One standard efficiency aluminum filter, easy to clean
- 75 W bulb (not included) and direct lighting
- Available in convenient 24" and 30" width
- Contemporary styling in stainless steel, stainless finish with PrintGuard™, black and white
- Four-way convertible range hood: horizontal, vertical, round and non-ducted
- Use charcoal filter 41F for a non-ducted installation

SPECIFICATIONS

WIDTH	MODEL	COLOR	VOLTS	AMPS	CFM*	SONES**	DUCTING
24"	NU224WW	WHITE	120	2.5	230	6.5	3 1/4" X 10" (H-V) 7" ROUND
30"	NU230SF	STAINLESS FINISH WITH PRINTGUARD™	120	2.5	230	6.5	3 1/4" X 10" (H-V) 7" ROUND
30"	NU230WW	WHITE	120	2.5	230	6.5	3 1/4" X 10" (H-V) 7" ROUND
30"	NU230BL	BLACK	120	2.5	230	6.5	3 1/4" X 10" (H-V) 7" ROUND

*Max blower CFM

**At high speed

OPTIONS

BP29	ALUMINUM REPLACEMENT FILTER
41F	CHARCOAL REPLACEMENT FILTER



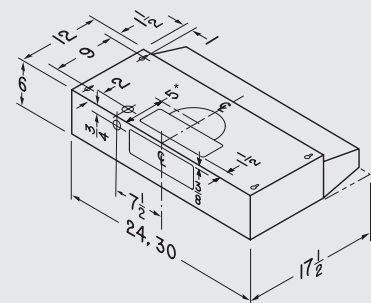
2-SPEED ROCKER CONTROL



1-LEVEL LIGHTING (BULB NOT INCLUDED)



ONE STANDARD EFFICIENCY FILTER



Venmar Ventilation ULC
550 Lemire Blvd
Drummondville (Quebec) J2C 7W9
1-877-896-1119

www.Broan-NuTone.ca

Specifications subject to change without notice.
©2025 Venmar Ventilation ULC

